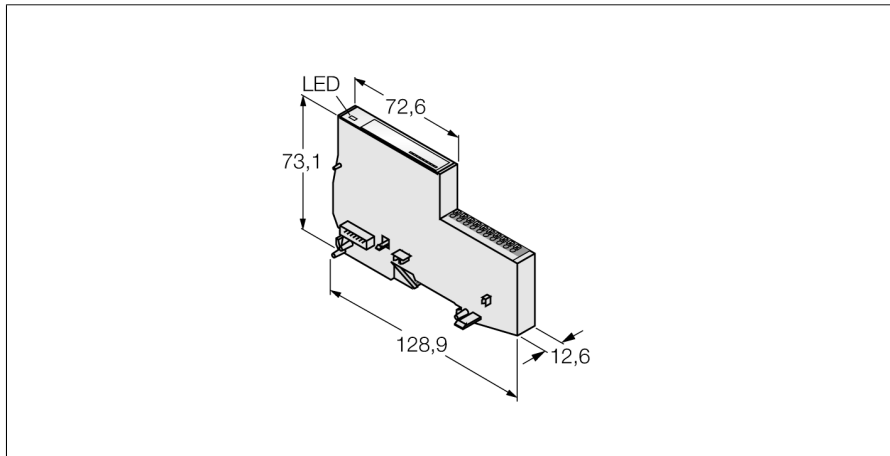


BL20 Economy Modul
8 digitale Eingänge
BL20-E-8DI-24VDC-P/ET



- Unabhängig vom verwendeten Feldbus
- Elektronik und Anschlussstechnik in einem Gehäuse
- Anschlussstechnik: Push-in-Klemmen
- Schutzart IP20
- 8 digitale Eingänge, 24 VDC
- plus-schaltend
- Erweiterter Temperaturbereich: -25...+60°C
- Platinen mit Conformal Coating

Funktionsprinzip

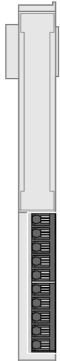
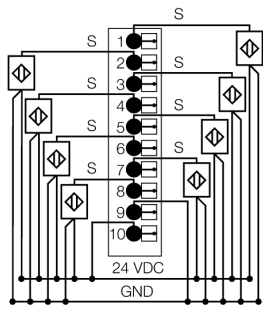
Bei den BL20-Economy-Modulen ist die Elektronik und die Anschlussstechnik in einem gemeinsamen Gehäuse untergebracht. Die Auswahl eines Basismoduls entfällt somit. Innerhalb einer Station können die Economy-Module mit den Modulen mit getrennter Elektronik/Anschlussstechnik gemixt werden, sofern deren Basismodule mit Zugfederanschluss ausgestattet sind.

Durch den Einsatz von Gateways sind die Economy-Module vollkommen unabhängig vom übergeordneten Feldbus.

Typenbezeichnung	BL20-E-8DI-24VDC-P/ET
Ident-Nr.	6827339
Anzahl der Kanäle	8
Nennspannung aus Versorgungsklemme	24 VDC
Zulässiger Bereich	18...30 VDC
Nennstrom aus Feldversorgung	≤ 2 mA
Nennstrom aus Modulbus	≤ 15 mA
Verlustleistung, typisch	≤ 1.5 W
Signalspannung Low Pegel	-30 V ... +5 V
Signalspannung High-Pegel	11 V ... 30 V
Signalstrom Low-Pegel	-1 mA ... 1.5 mA
Signalstrom High-Pegel	2 mA ... 5 mA
Eingangsverzögerung	< 0.2 ms
Potenzialtrennung	Elektronik zur Feldebene
Anschlussstechnik Ausgang	Push-in
Abmessungen (B x L x H)	12.6 x 128.6 x 74.6mm
Zulassungen	CE
Betriebstemperatur	-25 ... +60 °C
Lagertemperatur	-25...+85 °C
Relative Feuchte	5 bis 95% (innen), Level RH-2, keine Kondensation (bei 45 °C Lagerung)
Schwingungsprüfung	gemäß EN 61131
Schockprüfung	gemäß IEC 68-2-27
Kippfallen und Umstürzen	gemäß IEC 68-2-31 und freier Fall nach IEC 68-2-32
Elektromagnetische Verträglichkeit	gemäß EN 50 082-2
Schutzart	IP20
MTTF	328 Jahre nach SN 29500 (Ed. 99) 20 °C

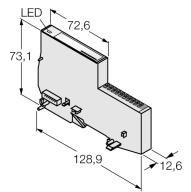
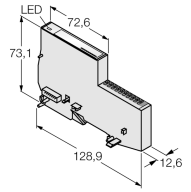
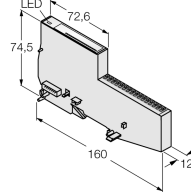
BL20 Economy Modul
8 digitale Eingänge
BL20-E-8DI-24VDC-P/ET

Anschlussübersicht

	<p>Digitale Eingänge</p>	<p>Anschlussbelegung</p> 
---	---------------------------------	---

BL20 Economy Modul
8 digitale Eingänge
BL20-E-8DI-24VDC-P/ET

Zubehör

Typ	Ident-Nr.		Maßbild
BL20-E-10UL	100001335	BL20 ECO-Modul mit 10 Anschlussklemmen zur Verdrahtung des 24 VDC Potential aus der Feldversorgung UL	
BL20-E-10GNDL	100001336	BL20 ECO-Modul mit 10 Anschlussklemmen zur Verdrahtung des GND Potential aus der Feldversorgung UL	
BL20-E-16UL	100001337	BL20 ECO-Modul mit 16 Anschlussklemmen zur Verdrahtung des 24 VDC Potential aus der Feldversorgung UL	
BL20-E-16GNDL	100001338	BL20 ECO-Modul mit 16 Anschlussklemmen zur Verdrahtung des GND Potential aus der Feldversorgung UL	