



EAN:	4013288162526	Abmessung:	170x100x35 mm
Teilenr:	05073220001	Gewicht:	497 g
Artikel-Nr:	Tool-Check 1 SB	Ursprungsland:	CZ
		Zolltarifnr.:	82079030

- 1/4"-Bit-Ratsche, zähnharte Bits, Rapidaptor Halter, Adapter und 1/4" Nüsse
- Ideal für beengte Schraubsituationen
- Zähnharte Bits, für den universellen Einsatz
- Mit Wera Adapter 870/1 ist auch der Einsatz von 1/4" Nüssen möglich
- Mit Werkzeugfinder Take it easy: Farbkennzeichnung nach Profilen und Größenstempelung

Ratsche, Bits und Nüsse auf engstem Raum - kompakter geht's kaum. Mit praktischem Clip zur Befestigung z.B. am Gürtel, so ist das Tool-Check auch im mobilen Einsatz immer dabei. Inklusive Bit-Ratsche: Einfachste Bedienung auch mit nur einer Hand in beengten Schraubanwendungen. Gesenkgeschmiedete Vollstahlausführung. Feinzahnmechanik mit 60 Zähnen ermöglicht einen kleinen Rückholwinkel von 6° für präzises Arbeiten. Einfache Links/Rechtsumschaltung. Ergonomisch geformter Knarrenkopf und -hebel. Für 1/4" Bit- und Nussaufnahme. Mit Wera Adapter 870/1 ist auch der Einsatz von 1/4"-Nüssen möglich. Mit Zähnharten Bits, für den universellen Einsatz. Hand- und Maschinensteckschlüssel-Einsatz (ISO 2725-Teil 3) von Wera ermöglicht einen Einsatz im Hand- und Maschinenbetrieb. Mit "Take it easy" Werkzeugfinder mit Farbkennzeichnung nach Größen - zum einfachen und schnellen Finden des benötigten Werkzeugs. Griffig zum leichten Greifen auch mit öligen Händen. Mit Kugelfangrille. Für Außensechskantschrauben- und muttern. Aus mattverchromtem Chrom-Vanadium.



Weblink


https://products.wera.de/de/knarren_und_zubehoer_zyklop_mini_tool-check_1_sb.html


Wera - Tool-Check 1 SB
05073220001 - 4013288162526


Wera Werkzeuge GmbH
Korzter Straße 21-25
D-42349 Wuppertal
Tel: +49 (0)2 02 / 40 45-0
E-Mail: info@wera.de


Zyklop Mini


Satz-Inhalt:

- 

870/1
05136000001¹⁾ 1 x 1/4" x 25 mm
1) Mit Kugel; für handbetätigte Steckschlüsseleinsätze
- 

851/1 TZ PH
05056505001 2 x PH 1 x 25 mm
05056510001 3 x PH 2 x 25 mm
05056525001 1 x PH 3 x 25 mm
- 

867/1 TZ TORX®
05066305001 1 x TX 10 x 25 mm
05066308001 1 x TX 15 x 25 mm
05066312001 1 x TX 25 x 25 mm
05066310001 1 x TX 20 x 25 mm
05066315001 1 x TX 30 x 25 mm
05066320001 1 x TX 40 x 25 mm
- 

800/1 TZ
05056225001 1 x 1 x 5,5 x 25 mm
- 

8790 HMA
05003504001 1 x 5,5 x 23 mm
05003505001 1 x 6 x 23 mm
05003506001 1 x 7 x 23 mm
05003507001 1 x 8 x 23 mm
05003509001 1 x 10 x 23 mm
05003511001 1 x 12 x 23 mm
05003512001 1 x 13 x 23 mm

- 

889/4/1 K
05052502001 1 x 1/4" x 50 mm
- 

855/1 TH PZ
05056910001 1 x PZ 1 x 25 mm
05056915001 3 x PZ 2 x 25 mm
05056925001 1 x PZ 3 x 25 mm
- 

867/1 Z TORX® BO
05066500001 1 x TX 10 x 25 mm
05066505001 1 x TX 15 x 25 mm
05066510001 1 x TX 20 x 25 mm
05066515001 1 x TX 25 x 25 mm
05066525001 1 x TX 30 x 25 mm
- 

840/1 Z Hex-Plus
05056315001 1 x 3 x 25 mm
05056320001 1 x 4 x 25 mm
05056325001 1 x 5 x 25 mm
05056330001 1 x 6 x 25 mm
05056335001 1 x 8 x 25 mm

Die Zyklop Mini Knarren

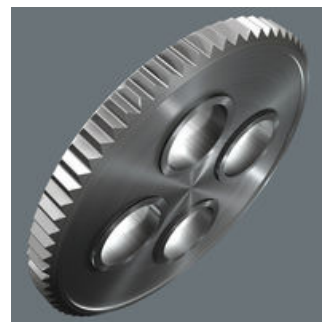


Zyklop Mini



Die Mini-Ratschen für alle schwer zugänglichen Anwendungsfälle.

Kleiner Rückholwinkel



Feinzahnmechanik mit 60 Zähnen ermöglicht einen kleinen Rückholwinkel von 6° für präzises Arbeiten.

Umschaltbar



Einfache Links/Rechtsumschaltung.

Weblink

https://products.wera.de/de/knarren_und_zubehoer_zyklop_mini_tool-check_1_sb.html

Wera - Tool-Check 1 SB
05073220001 - 4013288162526

Wera Werkzeuge GmbH
Korzter Straße 21-25
D-42349 Wuppertal
Tel: +49 (0)2 02 / 40 45-0
E-Mail: info@wera.de

Schnelles Schrauben



Mit der Zyklop Mini Bit-Ratsche können hohe Arbeitsgeschwindigkeiten erzielt werden. Hierzu trägt das Rändelrad bei, durch das sich das Verschrauben deutlich beschleunigen lässt, da die Bit-Ratsche erst beim abschließenden Anziehen der Schraube über den Griff bedient werden muss.

Zyklop Mini in Werkzeug-Sets



Im Set im bewährten Wera Bit-Check mit Nussadapter und Gürtelclip. Einfache Werkzeugauf- und entnahme. Hohe Robustheit und lange Lebensdauer.

Geringe Bauhöhe



Die niedrige Höhe ist ideal für alle besonders engen Einbausituationen.

Hält so ein kleines Werkzeug überhaupt genug aus?



Der Zyklop Mini hält mindestens 65 Nm aus, das ist weit mehr, als man normalerweise an Kraft auf so ein kleines Werkzeug übertragen kann.

Weblink

https://products.wera.de/de/knarren_und_zubehoer_zyklop_mini_tool-check_1_sb.html

Wera - Tool-Check 1 SB
05073220001 - 4013288162526

Wera Werkzeuge GmbH
Korzter Straße 21-25
D-42349 Wuppertal
Tel: +49 (0)2 02 / 40 45-0
E-Mail: info@wera.de