

PRODUKTDATENBLATT

Artikelnummer 10006

EAN 4015609003488

Hersteller WALTHER-WERKE

WEEE-Reg.-Nr. DE 22131895

Artikelbeschreibung

Anbau-Schutzkontaktsteckdose gerade 16A 3P mit
Flansch 75x75mm in lichtgrau



Produktbild

Ausführliche Artikelbeschreibung

WALTHER Schutzkontaktsteckdose 16A 230V 3P IP44

gerade Anbaudose

aus PA6 Material

mit Schraubanschluss

in grau

Flanschmaß 75x75mm

Befestigungsmaß 60x60mm

Bestellinformationen

Bestelleinheit	Stück
Zolltarifnummer	85366990
Nettogewicht	0,07 kg
Verpackungseinheit (VPE)	10
Länge der Verpackung	
Breite der Verpackung	
Tiefe der Verpackung	
Bruttogewicht (VPE)	0,7 kg

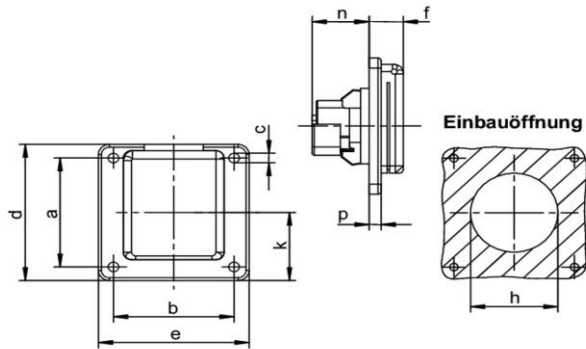
Klassifikationssystem

Klassifikationssystem	ETIM_6.0
ETIM-Klasse	EC000125

Technische Produktdaten

Ausführung	SCHUKO
Anzahl der Einheiten	1
Abdeckung	Komplettgehäuse
Aufdruck/Kennzeichnung	IP44
Anschlussart	Steckklemme
Mit Klappdeckel	✓
Farbe	grau
RAL-Nummer (ähnlich)	7035
Isolierter Einbau	✓
Befestigungsart	Befestigung mit Schraube
Werkstoff	Kunststoff
Werkstoffgüte	Thermoplast
Halogenfrei	✓
Oberfläche	unbehandelt
Ausführung der Oberfläche	matt
Mit Durchschleiffunktion	✓
Nennstrom	16 A
Nennspannung	230 V
Frequenz	50 Hz
Geeignet für Schutzart (IP)	IP44
Schlagfestigkeit	IK07
Gerätebreite	75 mm
Gerätehöhe	75 mm
Gerätetiefe	27 mm

Maßzeichnung



Amp.	16
Pole	2 P + E
a	60
b	60
c	4,2
d	75
e	75
f	12,5
h	63
k	37,5
n	27
p	4,5

Befestigungsmaß = $a + b$

Flanschmaß = $d + e$