



Lieferumfang

1 uniSAT plus VSW ... X.../2-5 Hybrid Rad ...
1 Installationsschiene
1 Abdeckhaube

1 Betriebs- und Installationsanleitung
1 Installationsleitfaden

Besonderes Merkmal

- Elektronische Warmwasserreglung
- Bis zu 25 l/min Warmwasser bei 65 °C/50 °C
- Kompakte Bauweise von 470 mm Breite ermöglicht den Austausch der installierten Gastherme
- Edelstahlverrohrung
- Steckerfertig Plug and Play Installation
- konstante Warmwassertemperatur
- Brauchwassernacherwärmung durch Elektro-Durchlauferhitzer
- Optional flexible Anschlussgarnitur

Produktausstattung

- Hydraulik vormontiert auf Grundplatte
- Wahlweise Kupfer- oder Edelstahl gelöteter Wärmetauscher
- Edelstahl Distanzstück zur integration eines Wärmemengen Zählers (3/4" AG fld. Länge 110 mm)
- 3-Wege-Ventil mit Stellmotor
- Ultraschall-Durchflusssensor
- integrierte Schmutzfänger
- Spülventil im Wärmeerzeugervor- und rücklauf



Hinweis: Der Lieferumfang beinhaltet die Abdeckhaube, diese muss nicht separat bestellt werden.

VSW 25XA/2-5 Hybrid Rad L

8000014805

uniSAT plus VSW 25XA/2-5 Hybrid Rad L

Technische Daten

VSW 25XA/2-5 Hybrid Rad L

Warmwasser

Zapfmenge (Vorlauftemperatur 35 °C) (Zapfstellentemperatur 50 °C) / Heizleistung	11,5 l/min / 32 kW
--	--------------------

Zapfmenge (Vorlauftemperatur 40 °C) (Zapfstellentemperatur 50 °C) / Heizleistung	13 l/min / 36,5 kW
--	--------------------

Elektrischer Anschluss

Elektrische Leistungsaufnahme (3/N/PE) (max)	11 / 13,5 kW
--	--------------

Elektrische Spannungsversorgung	230 V (50 Hz) - 400 V (50 Hz)
---------------------------------	-------------------------------

Schutzart ¹	IP20
------------------------	------

Anschlüsse

Anschluss Heizung (Vorlauf, Rücklauf)	3/4"
---------------------------------------	------

Anschluss Kaltwasser, Warmwasser	3/4"
----------------------------------	------

Abmessung

Höhe / Breite / Tiefe	609 mm / 436 mm / 276 mm
-----------------------	--------------------------

Gewicht	24 kg
---------	-------

Einsatzgrenzen

Vorlauftemperatur (max)	75 °C
-------------------------	-------

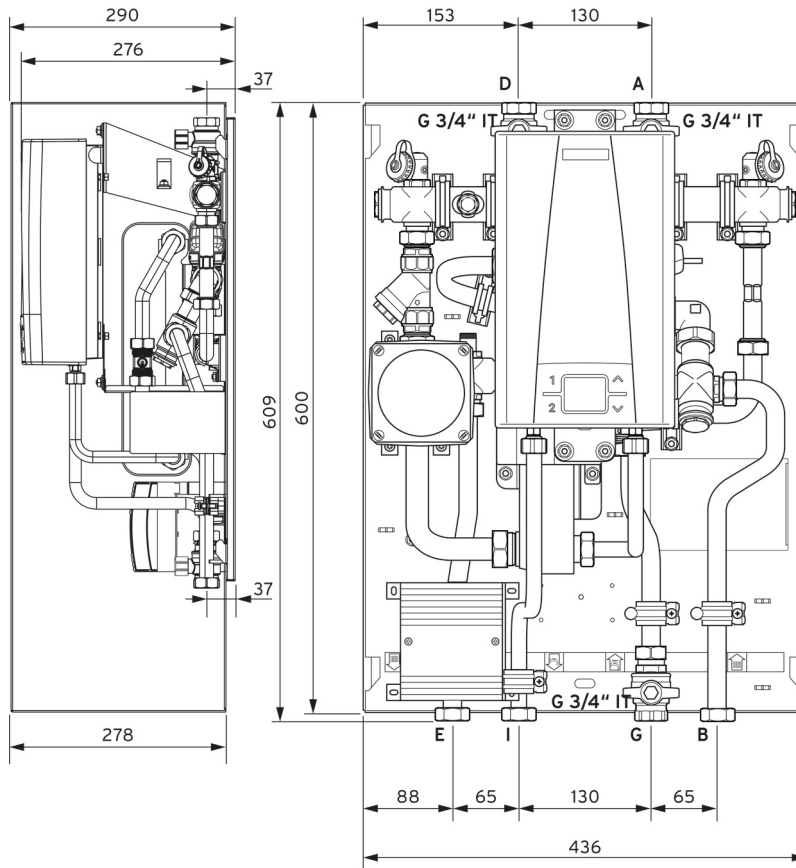
Betriebsdruck primärseitig (max)	4 bar
----------------------------------	-------

Betriebsdruck sekundärseitig (max)	10 bar
------------------------------------	--------

Warmwassertemperatur (max)	60 °C
----------------------------	-------

¹ EN 60529

uniSAT plus VSW 25XA/2-5 Hybrid Rad L

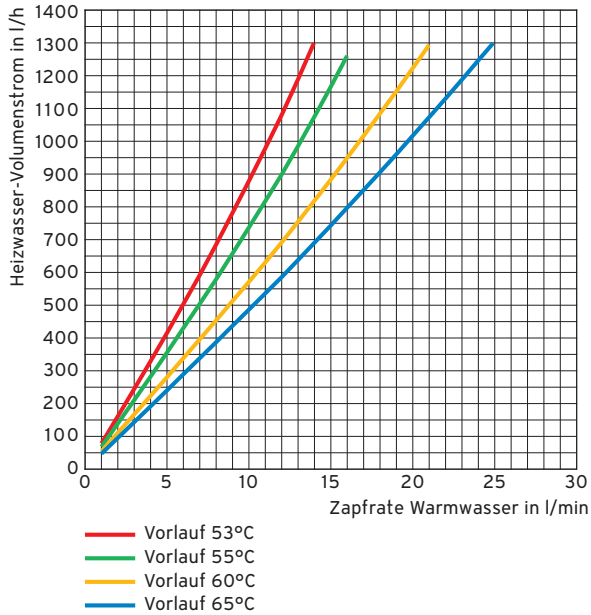


- A RL Wärmeerzeuger
- B RL Heizkreis
- D VL Wärmeerzeuger
- E VL Heizkreis
- G Kaltwassereintritt
- I Warmwasser

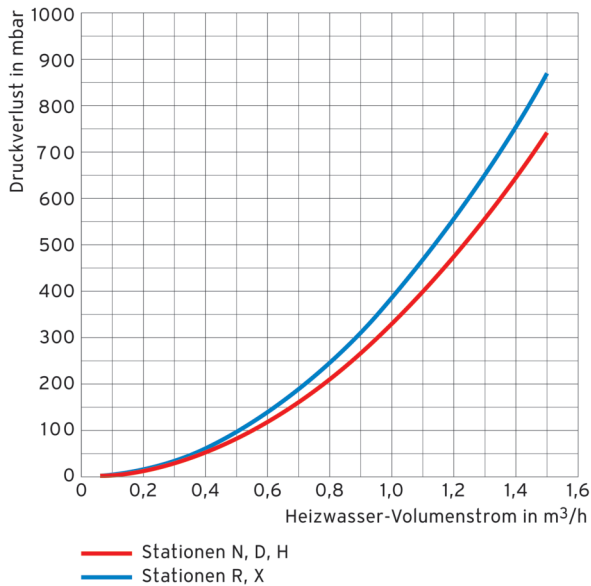
uniSAT plus VSW 25XA/2-5 Hybrid Rad L

WHG-Station 25 l/min N, D, R

Heizwasser-Volumenstrom für 50°C WW-Temperatur



Druckverluste primär



Druckverluste sekundär

