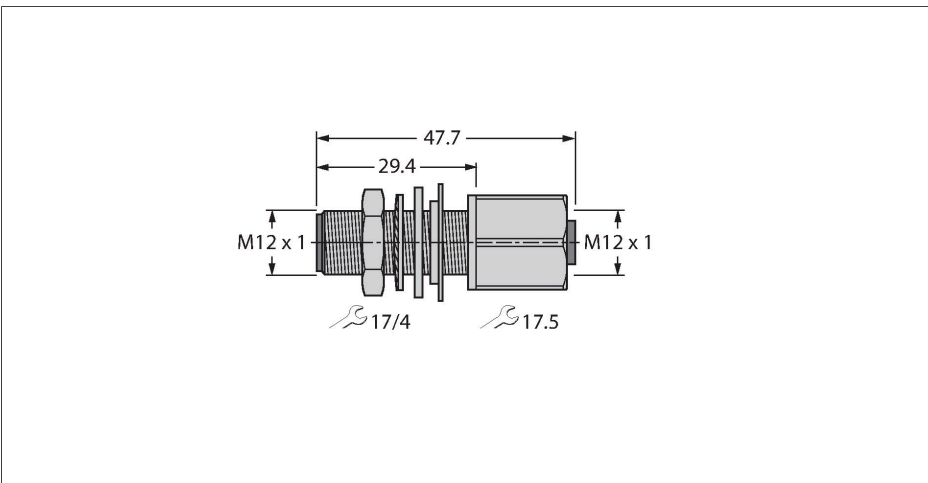


FK-FS8/M12

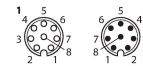
Zubehör für Aktuator-/Sensorleitungen – Wanddurchführung



Merkmale

- Wanddurchführung M12x1, 8-polig
- Stecker auf Kupplung
- Spannung: 36 V
- Strombelastbarkeit: 1.5 A
- Temperatur: -40...+80°C
- IEC IP68; NEMA 1, 3, 4, 6P
- Zulassung: UL, CSA

Kontaktbelegung



Technische Daten

Typ	FK-FS8/M12
Ident-No	6922808
Steckverbinder A	Stecker, Kupplung, M12x1, gerade
Polzahl	8
Kontakte	Metall, CuZn, vergoldet
Kontaktträger	Kunststoff, TPU, Gelb
Griffkörper	Metall, CuZn, vernickelt
Überwurfmutter/-schraube	Messing
Einschraubgewinde	M12x1
Mechanische Lebensdauer	> 100 Steckzyklen
Verschmutzungsgrad	3
Schutzklasse	IP68, (verschraubt)
Steckverbinder B	Flanschstecker
Elektrische Eigenschaften bei +20 °C	
Bemessungsspannung	36 V
Strombelastbarkeit	1.5 A
Isolationswiderstand	≥ 10 ⁸ Ω
Durchgangswiderstand	≤ 5 mΩ
Umgebungstemperatur	
im ruhenden Zustand	-40 °C...+80 °C

Diagramm

