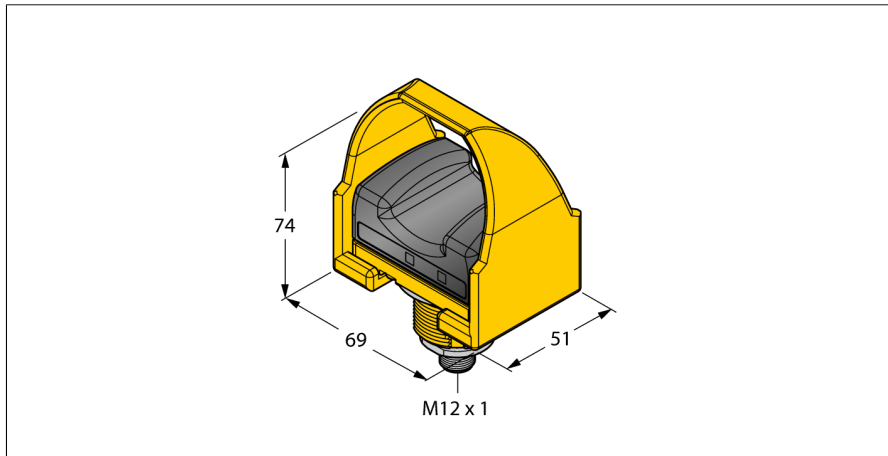
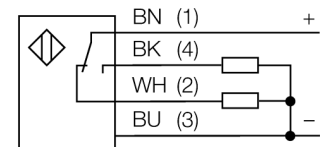


**Opto-Sensor  
Berührungstaster  
Für Zweihandsteuerung  
STBVP6Q5**



- Stecker, M12 x 1, 4-polig
- Schutzart IP66
- Ergonomisch geformt
- Oberer Gehäuseteil aus Polyetherimid
- Betriebsspannung: 10...30 VDC
- 1 Sicherheits-Schließerausgang PNP
- 1 Sicherheits-Öffnerausgang PNP
- Sicherheitskategorie 4 nach EN ISO 13849-1 bei Verwendung mit entsprechendem Auswertereis
- SIL 3 nach IEC 61508 und IEC 62061

**Anschlussbild**



**Funktionsprinzip**

Die Duo-Touch Zweihandsteuerung kann als Auslösegerät für die meisten angetriebenen Maschinen verwendet werden, bei denen der Maschinenzyklus von einem Bediener gesteuert wird. Wird eine Zweihandsteuerung als Schutzeinrichtung eingesetzt, müssen beide Hände des Bedieners zum Starten des Maschinenzyklusses verwendet werden. Dadurch wird der Bediener sozusagen in „Sicherheitshaft“ genommen, wenn die Gefahr vorhanden ist, wodurch diese für den Bediener weitgehend reduziert oder sogar vermieden wird. Die Bedienelemente der Zweihandsteuerung müssen so angeordnet sein, dass die gefährliche Bewegung (z.B. das Schließen einer Stanzpresse) abgeschlossen ist oder gestoppt wird, bevor der Bediener einen oder beiden Taster loslassen und den Gefahrenbereich erreichen kann. Es müssen beide Hände gleichzeitig verwendet werden. Beide Tasten müssen innerhalb von max. 500 ms (Gleichzeitigkeitsbedingung nach EN 574) betätigt werden.

<b>Typenbezeichnung</b>	STBVP6Q5
Ident-Nr.	3064181
<b>Funktion</b>	Berührungstaster
Lichtart	IR
Umgebungstemperatur	0...+50 °C
<b>Betriebsspannung</b>	10...30 VDC
DC Bemessungsbetriebsstrom	≤ 75 mA
Ausgangsfunktion	Schließer/Öffner, PNP
Schaltfrequenz	≤ 25 Hz
<b>Bauform</b>	Quader, STB
Abmessungen	51 x 69 x 74 mm
Gehäusewerkstoff	Kunststoff, PBT
Elektrischer Anschluss	Steckverbinder, M12 x 1
Schutzart	IP66
<b>Betriebsspannungsanzeige</b>	LED, grün
Schaltzustandsanzeige	LED, grün
Fehlermeldung	LED, grün, blinkend