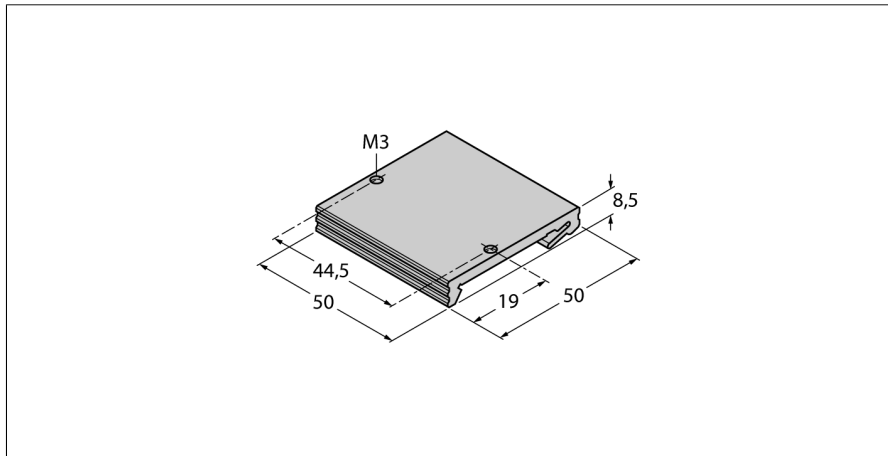


Zubehör für Feldbussysteme

Montageadapter für Fxx20 Module der Bauform S

FDN20-BKT-DIN



- Hutschienen-Halterung passend für Fxx20 I/O Stationen
- Mounts onto standard 35 mm DIN rail
- Kit includes bracket and 2 mounting screws
- Schutzart IP20

Typenbezeichnung	FDN20-BKT-DIN
Ident-Nr.	6931105
Abmessungen (B x L x H)	50 x 50 x 8.5mm
Gehäusematerial	Aluminium
Schutzart	IP20
Im Lieferumfang enthalten	Halterung und 2 Befestigungsschrauben