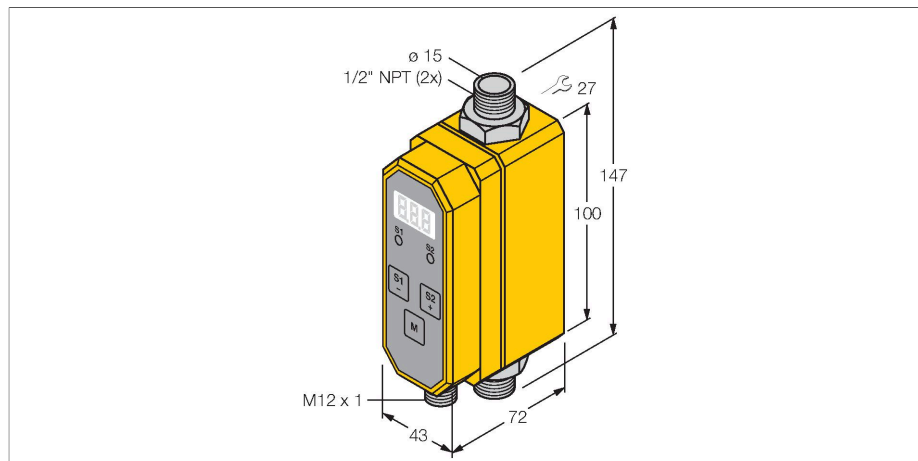


FTCI-N1/2D15A4P-2LIX-H1140/D224

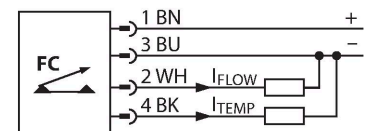
Durchflussmessung – Inline-Sensor mit integrierter Auswertelektronik



Merkmale

- Durchflussmesser für Wasser
- Kalorimetrisches Funktionsprinzip
- Anzeige und Überwachung von Durchfluss und Temperatur
- Parametrierung via Taster durch Zugangscode geschützt
- Messwertabweichung < 10% vom EW
- Strömungsüberwachung 4...20 mA
- Temperaturüberwachung 4...20 mA
- Steckergerät M12 x 1

Anschlussbild



Technische Daten

Ident-No.	6870047
Typ	FTCI-N1/2D15A4P-2LIX-H1140/D224
Sonderausführung	D224 entspricht: special flow range...
Einbaubedingungen	Inline-Sensor
Einsatzbereich	Durchflussüberwachung von Wasser
Arbeitsbereich Durchfluss	2...25 l/min
Bereitschaftszeit	6...10 s
Temperaturgradient	≤ 400 K/min
Medientemperatur	-10...+90 °C
Umgebungstemperatur	0...+60 °C
Elektrische Daten	
Betriebsspannung	21.6...26.4 VDC
Stromaufnahme	≤ 100 mA
Ausgangsfunktion	Analogausgang
Kurzschlusschutz	ja
Verpolungsschutz	ja
Stromausgang	4...20 mA
Bürde	200...500 Ω
Schutzart	IP65
Mechanische Daten	
Bauform	Inline
Gehäusewerkstoff	Kunststoff, PBT
Sensormaterial	Edelstahl, 1.4571 (AISI 316Ti)
Max. Anziehdrehmoment Gehäusemutter	30 Nm
Elektrischer Anschluss	Steckverbinder, M12 x 1

Funktionsprinzip

Die Durchflusssensoren FTCT von TURCK überwachen zuverlässig und verschleißfrei Durchflussraten und zeigen die Durchflussmenge digital an. Das Einsatzgebiet umfasst alle Bereiche der Strömungsüberwachung, insbesondere von Kühlkreisläufen, in denen eine Durchflussanzeige gewünscht ist. Basierend auf dem thermodynamischen Prinzip wird Wärme erzeugt, die vom vorbeiströmenden Medium abgeführt wird. Die dabei abgeführte Wärmemenge ist ein Maß für die Strömungsgeschwindigkeit. Ein Mikroprozessor verarbeitet diese Daten, berechnet die Durchflussmenge und zeigt das Ergebnis in l/min im 3-stelligen 7-Segment Display an.

Technische Daten

Druckfestigkeit	20 bar
Prozessanschluss	1/4" NPT Außengewinde
Strömungszustandsanzeige	7-Segment Anzeige, Schaltzustand LED (gelb)
Anzeige 'Sollwert erreicht'	gelb
Programmiermöglichkeiten	Zugangscode, Referenzabgleich
Tests/Zulassungen	

Montagezubehör

FTCI-MP01AL

6870040

Montageplatte für Durchflussmesser
FTCI zur frontseitigen Montage

