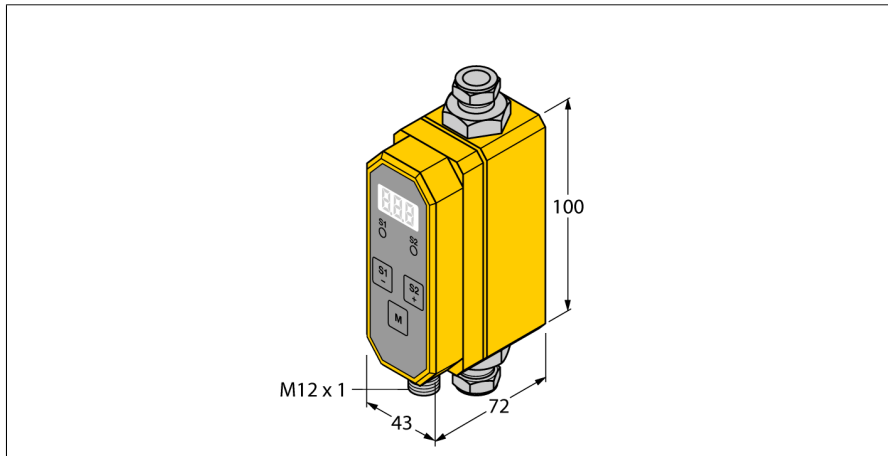


Durchflussmessung

Inline-Sensor mit integrierter Auswerteelektronik

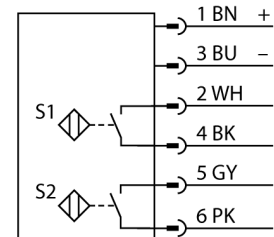
FTCI-1/2D10A4P-2ARX-H1160/D525



- Kompakter Inline Durchflusssensor
- Kalorimetrisches Wirkprinzip
- Überwachung der Durchflussmenge
- Überwachung der Medientemperatur
- Für Wasser- und Glykolgemische
- Parametrierung über Drucktaster
- Geschützt durch Softwarecode
- Prozessanschluss Swagelok 1/2"
- Durchfluss Arbeitsbereich 0.1 ... 1 gpm
- Medientemperatur 5...65 °C
- Schaltpunkt Einstellbereich 0.2 ... 1.0 gpm
- Schaltpunkt Schrittweite 0.1 gpm
- Hysterese Einstellbereich 0.1 ... 0.5 gpm
- Hysterese Schrittweite 0.1 gpm
- Relaisausgang (NO) Durchfluss
- Relaisausgang (NO) Temperatur
- Steckergerät, M12 x 1

Typenbezeichnung	FTCI-1/2D10A4P-2ARX-H1160/D525
Ident-Nr.	6870689
Einbaubedingungen	Inline-Sensor
Einsatzbereich	Durchfluss-/Temperaturüberwachung von Wasser oder Wasser/Glykolgemische
Medientemperatur	5...65°C
Stromaufnahme	≥ 100 mA
Ausgangsfunktion	Relaisausgang, Schließer
Bemessungsbetriebsstrom	2 A
Kurzschlusschutz	nein
Schaltspannung AC	250 VAC
Schaltspannung DC	60 VDC
max. Schaltleistung AC	500 VA
max. Schaltleistung DC	50 W
Sensormaterial	Edelstahl, V4A (1.4571)
Anschluss	Steckverbinder, M12 x 1
Prozessanschluss	1/2" swagelok
Strömungszustandsanzeige	7-Segment Anzeige, Schaltzustand LED (gelb)
Programmiermöglichkeiten	Zugangscode; Schaltpunkt Durchfluss/Temperatur; Öffner/Schließer; Glykolanteil; Ein-/Ausschaltverzögerung; Signalfilter; Referenzabgleich

Anschlussbild



Funktionsprinzip

Die FTCT-Durchflusssensoren von TURCK messen zuverlässig und verschleissfrei die Menge des durch den Sensor hindurchströmende Mediums. Das Einsatzgebiet umfasst dabei alle Bereiche der Durchflussmessung, bei der, im Gegenteil zur einfachen Strömungsüberwachung, ein hohes Maß an Messgenauigkeit gefordert ist.

Basierend auf dem thermodynamischen Prinzip wird in dem Messrohr des Sensors elektrische in Wärmeenergie umgewandelt. Sobald das Medium den Sensor durchströmt, wird die erzeugte Wärmeenergie durch das Medium vom Messrohr abgeleitet. Die so abgeführte Wärmemenge ist ein direktes Maß für die Strömungsgeschwindigkeit des Mediums. Der integrierte Mikroprozessor verarbeitet die Daten und berechnet daraus die aktuelle Durchflussmenge. Aufgrund des beschriebenen Wirkprinzips steht dem Anwender zusätzlich die ebenfalls gemessene Medientemperatur zur Verfügung.

Neben dem standardisierten elektrischen Ausgangssignalen für industrielle Anwendungen zeigen die TURCK Durchflussmesser zusätzlich die aktuelle Durchflussmenge über das

Durchflussmessung
Inline-Sensor mit integrierter Auswerteelektronik
FTCI-1/2D10A4P-2ARX-H1160/D525

TURCK

Industrielle
Automation

3-stellige 7-Segment Display servicefreundlich
an.