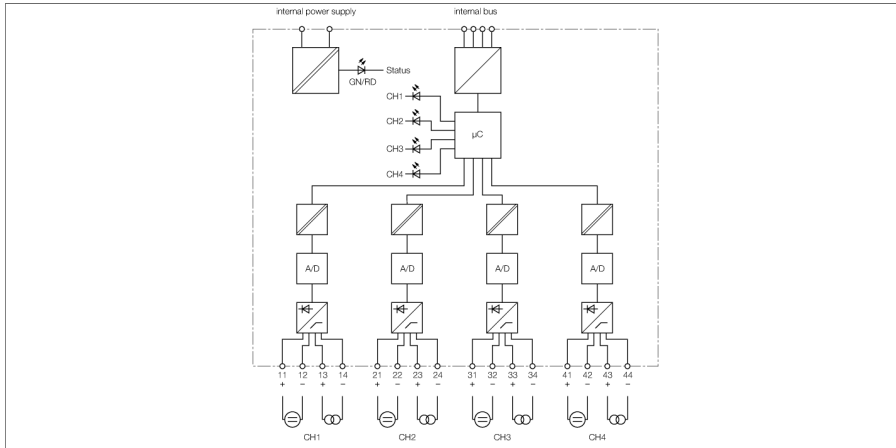


**4-Kanal-Eingangsmodul, analog, passiv
AI41EX**



Das Eingangsmodul AI41Ex dient zum Anschluss von 4-Leiter-Messumformern (passiver Eingang = nicht speisend / Geber aktiv).

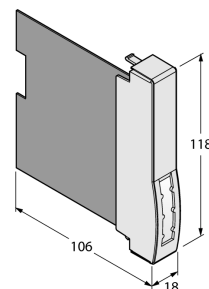
Das Modul hat die Schutzart Ex ib IIC und kann daher in Verbindung mit *excom®* in Zone 1 eingesetzt werden. Die Zündschutzart der Eingänge ist Ex ia IIC.

Die Eingänge sind untereinander galvanisch getrennt.

Die Auflösung entspricht 14 Bit, d. h. der analoge Wert von 0...21 mA wird als Zahl zwischen 0 und 16383 digitalisiert. Zur einfacheren Darstellung wird der digitalisierte Wert auf 0...21000 gespreizt und zum Hostsystem übertragen. Der Spannungswert wird zur Übertragung an das Hostsystem in dem Bereich von 0...10000 dargestellt.

- **Eingangsmodul zum Anschluss von aktiven Transmittern (passive Eingänge)**
- **allseitige galvanische Trennung**

Abmessungen



Typenbezeichnung	AI41EX
Ident-Nr.	6884020
Versorgungsspannung	über den Modulträger, zentrales Netzteil
Leistungsaufnahme	≤ 2 W
Galvanische Trennung	allseitig galvanische Trennung gem. EN 60079-11
Anzahl der Kanäle	4-kanalig
Eingangskreise	eigensicher nach EN 60079-11
Übersteuerung	0/4...20 mA
Untersteuerung	> 22 mA
Kurzschluss	< 3.6 mA
Drahtbruch	< 5 V (nur bei „live zero“)
	< 2 mA (nur bei „live zero“)
Auflösung	14 Bit
Linearitätsabweichung	≤ 0.1 % vom Endwert
Temperaturdrift	≤ 0.005 % v.E. / K
Anstiegs-/Abfallzeit	≤ 50 ms (10...90 %)
Ex-Zulassung gem. Konf.-Bescheinigung	PTB 03 ATEX 2023
Kennzeichnung des Gerätes	Ⓔ II 2 (1GD) G Ex ib [ia] IIC T4
Anzeigen	
Betriebsbereitschaft	1 x grün / rot
Zustand / Fehler	4 x rot
Gehäusewerkstoff	Kunststoff
Befestigungsart	Modulbauform, steckbar in Modulträger
Schutzart	IP20
Umgebungstemperatur	-20...+60 °C
Relative Luftfeuchtigkeit	≤ 93 % bei 40 °C gem. IEC 60068-2-78: Test Cab
Schwingungsprüfung	gem. IEC 60068-2-6
Schockprüfung	gem. IEC 60068-2-27
EMV	gem. EN 61326-1 (2013)
	gem. NAMUR NE21 (2012)
MTTF	98 Jahre nach SN 29500 (Ed. 99) 40 °C
Abmessungen	18 x 118 x 106 mm
Zulassungen	ATEX TR CU CMI INMETRO