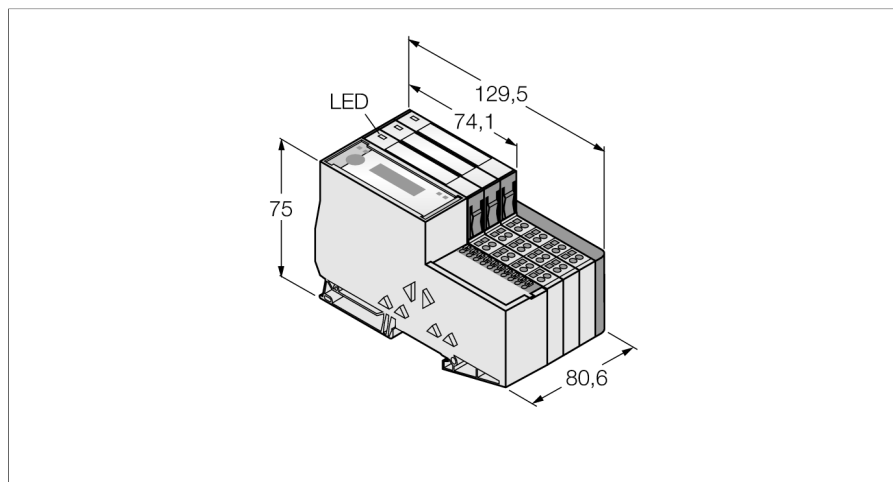


Economy-Set für Profibus-DPV1 in Schutzart IP20

TI-BL20-E-DPV1-6



- Bis zu 50m Leitungslänge zwischen Interface und Schreib-Lese-Kopf
- Anschluss von bis zu 6 Schreib-Lese-Köpfen mit BLident-Verbindungsleitungen
- Mischbetrieb von HF-, und UHF-Schreib-Lese-Köpfen

Funktionsprinzip


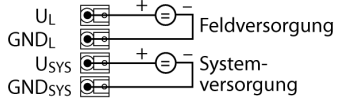
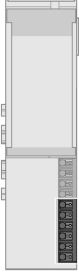
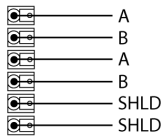
BL20 Gateways stellen den Kopf einer BL20-Station dar. Sie dienen zur Anbindung der modularen Busteilnehmer an den übergeordneten Feldbus (PROFIBUS-DP, DeviceNet, CANopen, Ethernet).

Sämtliche BL20-Elektronik-Module kommunizieren über einen internen Modulbus, dessen Daten über das Gateway zum Feldbus weitergeleitet werden, so dass alle I/O-Module unabhängig vom Bussystem projektiert werden können.

Typenbezeichnung	TI-BL20-E-DPV1-6
Ident-Nr.	1545124
Anzahl der Kanäle	6
Abmessungen (B x L x H)	80.6 x 129.5 x 75 mm
Versorgungsspannung	24 VDC
Systemversorgung	24 VDC / 5 VDC
Feldversorgung	24 VDC
Zulässiger Bereich	18...30 VDC
Max. Feldversorgungsstrom	8
Max. Systemversorgungsstrom	1
Übertragungsrate Feldbus	9.6 Kbit/s...12 Mbit/s
Adressbereich Feldbus	1...126
Adressierung Feldbus	Per DIP-Schalter
Serviceschnittstelle	PS/2-Buchse
Anschlusstechnik Feldbus	Push-in-Klemmen
Anschlusstechnik Spannungsversorgung	Push-in-Klemmen
Feldbusabschluss	Per DIP-Schalter
Anzahl Diagnosebytes	3
Anzahl Parameterbytes	5
Relative Feuchte	15...95 %, keine Betauung zulässig
Schwingungsprüfung	gemäß EN 61131
Schockprüfung	gemäß IEC 60068-2-27
Kippfallen und Umstürzen	gemäß IEC 68-2-31 und freier Fall nach IEC 68-2-32
Elektromagnetische Verträglichkeit	gemäß EN 50 082-2
Schutzart	IP20
Im Lieferumfang enthalten	2 x Endwinkel BL20-WEW-35/2-SW, 1 x Abschlussplatte BL20-ABPL

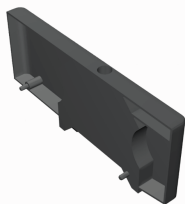
Economy-Set für Profibus-DPV1 in Schutzart IP20
TI-BL20-E-DPV1-6

Anschlussübersicht

	<p>Spannungsversorgung Die Systemversorgung U_{SYS} versorgt das Gateway und die I/O-Module. Die Feldversorgung U_{L} versorgt die Sensorik und Aktorik.</p>	<p>Anschlussbelegung</p> 
	<p>PROFIBUS-DP Feldbuskabel (Beispiel): D9T451-2M (Ident-Nr. 6915759) oder RSSW-451-2M (Ident-Nr. 6914229)</p>	<p>Anschlussbelegung</p> 

Economy-Set für Profibus-DPV1 in Schutzart IP20
TI-BL20-E-DPV1-6

Zubehör

Typ	Ident-Nr.		Maßbild
BL20-ABPL (2 PCS.)	6827123	Abschlussplatte zum mechanischen Abschluss einer BL20-Station nach dem letzten I/O Modul (2 Stück)	
BL20-WEW-35/2-SW (10 PCS.)	6827124	Endwinkel zur mechanischen Fixierung einer BL20-Station (10 Stück)	