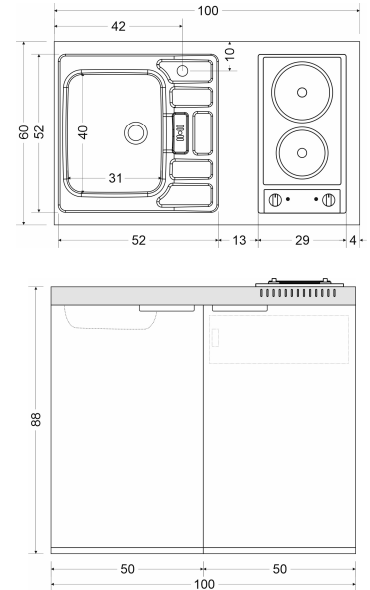


Miniküche Kitchenline - 2026

Typ: MK 100



Merkmale:		Stand 21.10.2025																								
Pantryabdeckung	Allgemein	Die Pantryabdeckung, VDE-GS geprüft, besteht aus rostfreiem 0,7 mm Chromnickelstahl 18/10 und wird aus einem Stück tiefgezogen. In der Herd-Spültischkombination befindet sich ein eingezogenes Becken (310x400x140mm), eine eingeprägte Abtropffläche mit Überlauf und ein eingesetztes Kochfeld oder ohne Kochfeld. Hahnlochbohrung 35 mm vorhanden.																								
	Kochfeld	<table border="1"> <thead> <tr> <th></th> <th>Größe (in mm)</th> <th>Leistung in Watt</th> <th>Anschluss</th> <th>Restwärmanzeige</th> <th>Schalter</th> </tr> </thead> <tbody> <tr> <td>2er-Elektro</td> <td>Ø145 / 180</td> <td>1000/2000</td> <td>230V/50 Hz</td> <td>Kontrollleuchte</td> <td>7-Takt</td> </tr> <tr> <td>2er-Glaskeramik</td> <td>Ø145 / 180</td> <td>1200/1800</td> <td>230V/50 Hz</td> <td>Touch-Control</td> <td>1 - 99 min</td> </tr> <tr> <td>Ohne Kochfeld</td> <td>-</td> <td>-</td> <td>-</td> <td>-</td> <td>-</td> </tr> </tbody> </table>		Größe (in mm)	Leistung in Watt	Anschluss	Restwärmanzeige	Schalter	2er-Elektro	Ø145 / 180	1000/2000	230V/50 Hz	Kontrollleuchte	7-Takt	2er-Glaskeramik	Ø145 / 180	1200/1800	230V/50 Hz	Touch-Control	1 - 99 min	Ohne Kochfeld	-	-	-	-	-
	Größe (in mm)	Leistung in Watt	Anschluss	Restwärmanzeige	Schalter																					
2er-Elektro	Ø145 / 180	1000/2000	230V/50 Hz	Kontrollleuchte	7-Takt																					
2er-Glaskeramik	Ø145 / 180	1200/1800	230V/50 Hz	Touch-Control	1 - 99 min																					
Ohne Kochfeld	-	-	-	-	-																					
Unterbau 500		Unterbau 500 mm mit Tür breit, Stahlblech, weiß pulverbeschichtet. Fachboden zum Unterbau separat erhältlich. Front/Tür aus doppelwandigem Stahlblech mit Dämmung, in Küchenfarbe pulverbeschichtet, Metallgriffe Kitchenline in Küchenfarbe pulverbeschichtet																								
Kühlgerät	Typ	Kühlschrank 50 cm Stengel KS 5002-1 EU, Energieeffizienzklasse E, 4* Gefrierfach																								
	Anschluss	Spannung: AC 220 - 240V 50 Hz																								
	Geräuschemission	Dezibel: 41 dB(A) - C																								
	Inhalt	<table border="1"> <thead> <tr> <th>Brutto Gesamt:</th> <th>Brutto Kühlen:</th> <th>Nutzzinhalt Gesamt:</th> <th>Nutzzinhalt Gefrierteil:</th> </tr> </thead> <tbody> <tr> <td>116 Liter</td> <td>102 Liter</td> <td>114 Liter</td> <td>14 Liter</td> </tr> </tbody> </table>	Brutto Gesamt:	Brutto Kühlen:	Nutzzinhalt Gesamt:	Nutzzinhalt Gefrierteil:	116 Liter	102 Liter	114 Liter	14 Liter																
Brutto Gesamt:	Brutto Kühlen:	Nutzzinhalt Gesamt:	Nutzzinhalt Gefrierteil:																							
116 Liter	102 Liter	114 Liter	14 Liter																							
	Geräteigenschaften	Abtauverfahren Kühlteil: automatisch, Kältemittel: R 600 A																								
	Energiemerkmale	Klimaklasse: ST-N (10° - 43°) Energieeffizienzklasse: E Energieverbrauch kWh/Jahr: 139 kWh Gefriervermögen kg/24h: 2,59 kg/24h Lagerzeit bei Störung: 10 Std.																								
	Sonstige Ausstattung	Material Ablagefläche: Glas Material Türabstellregale: Kunststoff Weiss Eierbehälter Stellfüße vorne LED - Innenbeleuchtung																								

Allgemeines zur Miniküche

Ausführung Becken rechts und Becken links erhältlich
Je ein Anschlusskabel 230V mit Schutzkontaktstecker für Kühlschrank und Kochfeld
Standardfarbe weiß
Farbvarianten (Fronten, Griffe und Seitenverkleidung in Farbe):
Bordeauxrot, Grüner Apfel, Sand matt, Mokka Metallic, Schwarz

Maße	Kompaktküche komplett	Länge ca. 1000 mm	Breite ca. 600 mm	Höhe ca. 880 mm
	Verpackung	Länge ca. 1100 mm	Breite ca. 730 mm	Höhe ca. 970 mm
Gewicht netto/brutto	ca. 63 kg / 68 kg			

Anlieferungszustand	Die Kompaktküche ist steckerfertig montiert und verpackt Ab- und Überlaufgarnitur sowie Bedienungsanleitung liegt bei Lieferung ohne Armatur und Siphon
---------------------	---
