
TECHNOLOGIE FÜR DEN HAUSHALT

PKM

TECHNOLOGY FOR DOMESTIC USE

 **Bedienungsanleitung**

 **Instruction Manual**

**Doppelkochfeld
Built-In Double Hob**

EB-DKF-2



www.pkm-online.de

English language on p. 18 ff.

Sehr geehrter Kunde! Sehr geehrte Kundin! Wir möchten Ihnen herzlich danken, dass Sie sich zum Erwerb eines Produkts aus unserem reichhaltigen Angebot entschieden haben. Lesen Sie die gesamte Bedienungsanleitung, bevor Sie das Gerät zum ersten Mal benutzen. Verwahren Sie diese Bedienungsanleitung zur zukünftigen Verwendung an einem sicheren Ort. Falls Sie das Gerät weitergeben, müssen Sie diese Bedienungsanleitung ebenfalls mit übergeben.

INHALT

1.	Sicherheitshinweise	3	2.	Installation	7
3.	Bedienung	9	4.	Reinigung und Pflege	11
5.	Problembehandlung	13	6.	Technische Daten	14
7.	Entsorgung	15	8.	Garantiebedingungen	16

EG - Konformitätserklärung

- ★ Die in dieser Bedienungsanleitung beschriebenen Produkte entsprechen sämtlichen harmonisierten Anforderungen.
- ★ Die relevanten Unterlagen können durch die zuständigen Behörden über den Produktverkäufer angefordert werden.
- i** Die in dieser Bedienungsanleitung enthaltenen Abbildungen können in einigen Details von dem tatsächlichen Design Ihres Geräts abweichen. Folgen Sie in einem solchen Fall dennoch den beschriebenen Sachverhalten. Lieferung ohne Inhalt.
- i** Der Hersteller behält sich das Recht vor, solche Änderungen vorzunehmen, die keinen Einfluss auf die Funktionsweise des Geräts haben.
- i** Entsorgen Sie das Verpackungsmaterial entsprechend den örtlichen Vorschriften Ihres Wohnorts.
- i** Das von Ihnen gekaufte Gerät wurde möglicherweise inzwischen verbessert und weist somit vielleicht Unterschiede zur Bedienungsanleitung auf. Dennoch sind die Funktionen und Betriebsbedingungen identisch, sodass Sie die Bedienungsanleitung im vollen Umfang nutzen können.
- i** Technische Änderungen bzw. Druckfehler bleiben vorbehalten.

i Lesen Sie **vor der ersten Benutzung des Geräts** die gesamten Sicherheitshinweise gründlich durch. Die darin enthaltenen Informationen dienen dem Schutz Ihrer Gesundheit. Die Nichtbeachtung der Sicherheitshinweise kann zu schweren Beeinträchtigungen Ihrer Gesundheit und im schlimmsten Fall zum Tod führen.

⚠ GEFAHR! verweist auf eine Gefahrensituation, die ,wenn sie nicht abgewendet wird, eine unmittelbare Gefährdung für Leben und Gesundheit zur Folge hat.

⚠ VORSICHT! verweist auf eine Gefahrensituation, die ,wenn sie nicht abgewendet wird, zu mittelschweren oder kleineren Verletzungen führen kann.

⚠ WARNUNG! verweist auf eine Gefahrensituation, die ,wenn sie nicht abgewendet wird, eine mögliche bevorstehende Gefährdung für Leben und Gesundheit zur Folge hat.

HINWEIS! verweist auf eine Gefahrensituation, die, wenn sie nicht abgewendet wird, eine mögliche Beschädigung des Geräts zur Folge hat.

i Bewahren Sie diese Bedienungsanleitung so auf, dass sie bei Bedarf jederzeit griffbereit ist. Befolgen Sie sorgfältig alle Hinweise, um Unfälle oder eine Beschädigung des Geräts zu vermeiden.

i Prüfen Sie auf jeden Fall auch das technische Umfeld des Geräts! Sind alle Kabel oder Leitungen, die zu ihrem Gerät führen, in Ordnung? Oder sind sie veraltet und halten der Geräteleistung nicht mehr Stand? Daher muss durch **eine qualifizierte Fachkraft (Elektrotechniker/-in)** eine Überprüfung bereits vorhandener wie auch neuer Anschlüsse erfolgen. Sämtliche Arbeiten, die zum Anschluss des Geräts an die Stromversorgung notwendig sind, dürfen nur von **einer qualifizierten Fachkraft (Elektrotechniker/-in)** durchgeführt werden.

i Das Gerät ist ausschließlich zur privaten Nutzung bestimmt.

i Das Gerät ist ausschließlich zum Kochen in einem Privathaushalt bestimmt.

i Das Gerät ist ausschließlich zum Betrieb innerhalb geschlossener Räume bestimmt.

i Dieses Gerät darf nicht für gewerbliche Zwecke, beim Camping und in öffentlichen Verkehrsmitteln betrieben werden.

i Betreiben Sie das Gerät ausschließlich im Sinne seiner bestimmungsgemäßen Verwendung.

i Erlauben Sie niemandem, der mit der Bedienungsanleitung nicht vertraut ist, das Gerät zu benutzen.

i Dieses Gerät kann von **Kindern** ab 8 Jahren und darüber sowie von Personen mit verringerten physischen, sensorischen oder mentalen Fähigkeiten oder Mangel an Erfahrung und Wissen benutzt werden, wenn sie beaufsichtigt oder

bezüglich des sicheren Gebrauchs des Gerätes unterwiesen wurden und die daraus resultierenden Gefahren verstehen. **Kinder** dürfen nicht mit dem Gerät spielen. Reinigung und **Benutzer-Wartung** dürfen nicht von **Kindern** ohne Beaufsichtigung durchgeführt werden.

GEFAHR!

1. Das Gerät darf nur durch eine qualifizierte Fachkraft (Elektrotechniker/-in) an die Stromversorgung angeschlossen werden, welche die landesüblichen gesetzlichen Verordnungen und die Zusatzvorschriften der örtlichen Stromversorgungsunternehmen genau kennt und sorgfältig beachtet.
2. Alle elektrischen Arbeiten müssen von einer qualifizierten Fachkraft (Elektrotechniker/-in) durchgeführt werden. Es dürfen keine Änderungen oder willkürlichen Veränderungen an der Stromversorgung durchgeführt werden. Der Anschluss muss in Übereinstimmung mit den örtlich geltenden gesetzlichen Bestimmungen erfolgen.
3. Schließen Sie das Gerät **keinesfalls** an die Stromversorgung an, wenn das Gerät, das Netzkabel oder der Netzstecker sichtbare Beschädigungen aufweisen.
4. Versuchen Sie niemals selbst, das Gerät zu reparieren. Falls Ihr Gerät nicht ordnungsgemäß funktioniert, kontaktieren Sie das Geschäft, in dem Sie das Gerät erworben haben. Lassen Sie nur Original-Ersatzteile einbauen.
5. Wenn das Netzanschlusskabel beschädigt ist, darf es ausschließlich vom Hersteller oder einem vom Hersteller autorisierten Kundendienst oder einer qualifizierten Fachkraft (Elektrotechniker/-in) ausgetauscht werden.

WARNUNG!

1. Trennen Sie das Gerät von der Stromversorgung, bevor Sie irgendwelche Reinigungs- oder Wartungsarbeiten an dem Gerät vornehmen.
2. Das Gerät muss immer entsprechen den Anforderungen der jeweiligen Stromversorgung geerdet werden. Der Hauptstromkreislauf muss über eine eingebaute Sicherheitsabschaltung verfügen.
3. Sämtliche Arbeiten, die zum Anschluss des Geräts an die Stromversorgung notwendig sind, dürfen nur von **einer qualifizierten Fachkraft (Elektrotechniker/-in)** durchgeführt werden.
4. Benutzen Sie das Gerät nicht, falls dieses eine Fehlfunktion aufweist. Sollte es zu irgendeiner Fehlfunktion aufgrund eines technischen Defekts kommen, trennen Sie das Gerät umgehend von der Stromversorgung (entsprechende Haussicherung abschalten). Melden Sie die Fehlfunktion ihrem Kundendienst, damit diese umgehend behoben werden kann. Sämtliche Fehlfunktionen müssen durch eine qualifizierte Fachkraft (Elektrotechniker/-in) behoben werden.

5. Benutzen Sie keinesfalls das Kochfeld, wenn eine Kochplatte Sprünge oder Risse aufweisen. Trennen Sie in einem solchen Fall das Gerät umgehend von der Stromversorgung (Haussicherungskasten).
STROMSCHLAGGEFAHR!
6. Nehmen Sie keine Veränderungen an dem Gerät vor.
7. Unbeaufsichtigtes Kochen mit Ölen und Fetten kann gefährlich sein und zu einem Feuer führen. Versuchen Sie NIEMALS, ein durch Öl oder Fett unterstütztes Feuer mit Wasser zu löschen. Stattdessen schalten Sie das Gerät ab und ersticken Sie das Feuer mittels eines Deckels oder einer Feuerdecke.
8. Die Furnierungen von Schränken müssen mit einem hitzeresistenten Leim befestigt sein, der Temperaturen von 100 °C widersteht.
9. Angrenzende Möbelstücke und alle zur Installation verwendeten Materialien müssen mindestens einer Temperatur von 85° C über der Raumtemperatur des Raums, in dem das Gerät installiert ist, während des Betriebs des Geräts widerstehen können.
10. Der Küchenraum muss trocken und gut zu belüften sein. Wenn das Gerät aufgebaut wird, müssen alle Kontroll- und Bedienelemente gut zugänglich sein.
11. Schließen Sie das Gerät nicht in Räumen oder an Orten an, in denen oder in deren Umgebung sich brennbare Materialien wie Benzin, Gas oder Farben befinden. Dieser Warnhinweis bezieht sich auch auf die Dämpfe, die durch diese Materialien freigesetzt werden.
12. Dunstabzugshauben müssen entsprechend den Anweisungen ihrer Hersteller angebracht werden.
13. Schließen Sie das Gerät nicht in der Nähe von Vorhängen oder Polstermöbeln an. **BRANDGEFAHR.**
14. Lagern Sie keine Gegenstände auf dem Gerät. **BRANDGEFAHR.**
15. Haushaltsausstattungen sowie elektrische Leitungen aller Art dürfen niemals das Gerät berühren, da deren Isolierungsmaterial durch hohe Temperaturen beschädigt oder zerstört wird.
16. Dieses Gerät darf nicht unter Zuhilfenahme eines externen Timers oder einer vom Gerät unabhängigen Fernbedienung betrieben werden.
17. Schalten Sie das Gerät nach Benutzung immer wie in dieser Bedienungsanleitung beschrieben ab.
18. Benutzen Sie niemals einen Dampfreiniger zum Reinigen des Geräts. Der Dampf kann die Elektrik des Geräts nachhaltig beschädigen.
STROMSCHLAGGEFAHR.
19. Die zugänglichen Bereiche und Teile des Geräts werden bei der Benutzung sehr heiß. Kinder müssen deshalb während der Benutzung des Geräts von diesem ferngehalten werden.
20. Halten Sie Kinder immer vom Gerät fern. Das Gerät während seines Betriebs zu berühren, kann zu schweren Verbrennungen führen.
21. Kinder dürfen nicht mit dem Gerät spielen.
22. Beaufsichtigen Sie Kinder stets, wenn diese sich in der Nähe des Geräts aufhalten.

23. Verwenden Sie nur Herdwächter, die vom Hersteller des Kochfelds entwickelt wurden oder in der Bedienungsanleitung als geeignet angegeben sind oder im Gerät integriert sind. Die Verwendung ungeeigneter Herdwächter kann zu Unfällen führen!

VORSICHT!

1. Benutzen Sie keine aggressiven oder ätzenden Reinigungsmittel und keine scharfkantigen Gegenstände zum Reinigen der Geräts.
2. Schalten Sie verunreinigte Kochzonen oder Kochplatten sofort ab.
3. Lassen Sie kein Kochgeschirr, das zubereitetes Gargut mit Anteilen von Fett oder Öl enthält, unbeaufsichtigt auf einer eingeschalteten Kochzone oder Kochplatte stehen. Heiße Fette oder Öle können sich spontan entzünden.
4. Metallene Gegenstände wie Messer, Gabeln, Löffel und Deckel sollten **nicht auf die Oberfläche des Geräts gelegt werden**, da diese heiß werden können.
5. Die Griffe von Töpfen und Pfannen können heiß werden. Lassen Sie die Griffe von Töpfen und Pfannen nicht über anliegende Kochzonen oder Kochplatten ragen, da die Griffe durch eventuelle Hitzeabstrahlung der entsprechenden Kochzonen so ebenfalls sehr heiß werden können.
VERBRENNUNGSGEFAHR!
6. Das Gerät entspricht der gegenwärtigen europäischen Sicherheitsgesetzgebung. Wir möchten hierbei aber ausdrücklich betonen, dass diese Entsprechung nichts an der Tatsache ändert, dass die Oberflächen des Geräts während der Benutzung **heiß werden** und nach dem Ende der Benutzung noch **Restwärme ausstrahlen**.

HINWEIS!

1. Halten Sie das Kochfeld immer sauber. Verunreinigte Bereiche geben die Kochhitze nicht komplett weiter.
2. Stellen Sie keine schweren Gegenstände auf das Kochfeld.
3. Benutzen Sie das Gerät nicht, bevor alle dazugehörigen Teile sich ordnungsgemäß an ihren dafür vorgesehenen Stellen befinden.
4. Benutzen Sie das Gerät niemals als Standfläche oder Stütze.
5. Die Belüftungsöffnungen des Geräts oder dessen Einbauvorrichtung (falls Ihr Gerät für einen Einbau geeignet ist) müssen immer frei und unbedeckt sein.

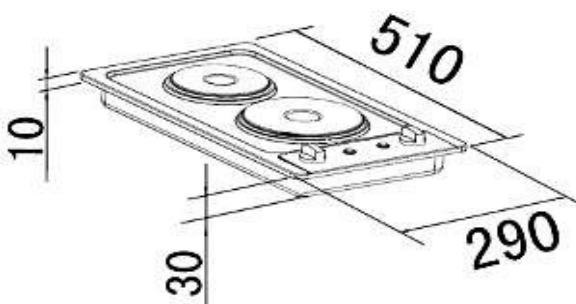
→ Entpacken und Wahl des Standorts

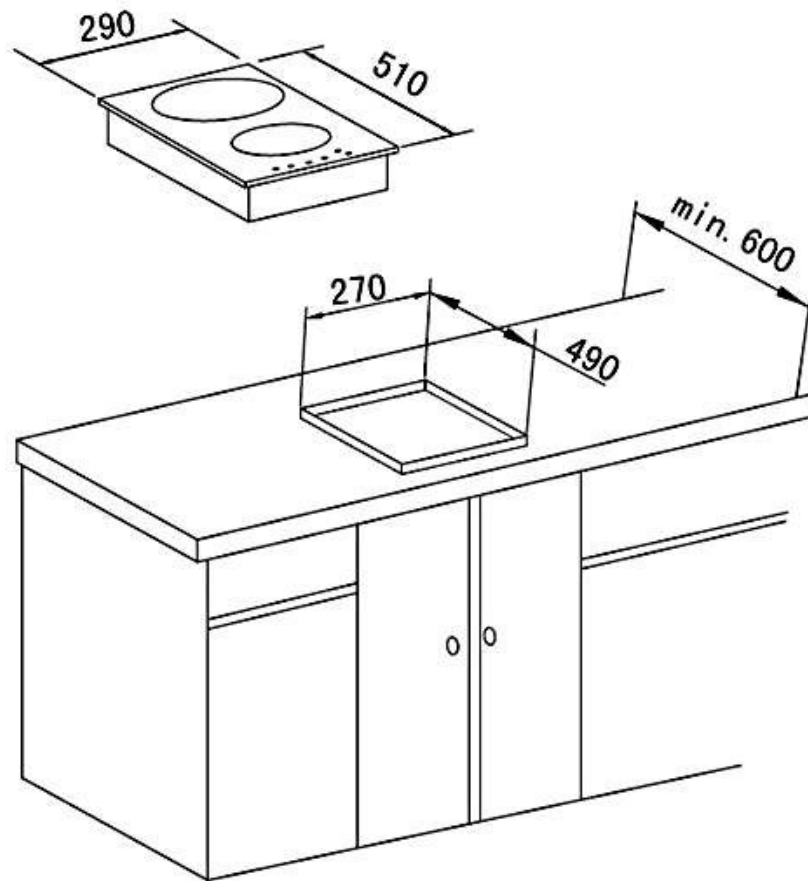
1. Packen Sie das Gerät vorsichtig aus. Beachten Sie unbedingt die Hinweise zur Entsorgung des Geräts in dieser Bedienungsanleitung.
2. Das Gerät ist möglicherweise für den Transport mit Transportsicherungen geschützt. Entfernen Sie diese komplett. Benutzen Sie keine aggressiven Reinigungsmittel, um Reste der Transportsicherungen zu entfernen.
3. Überprüfen Sie vor dem Anschluss des Geräts, ob das Netzanschlusskabel oder das Gerät selbst keine Beschädigungen aufweisen.
4. Schließen Sie das Gerät ausschließlich an einer zugewiesenen und ordnungsgemäß geerdeten Anschlussdose an.
5. Stellen Sie das Gerät nicht an einem Ort auf, an dem es mit Wasser oder Regen in Kontakt kommen kann, damit die Isolierungen der Elektrik keinen Schaden nehmen.

→ Einbau des Kochfeld

1. Führen Sie den Einbau mit mindestens zwei Personen durch.
2. Schneiden Sie die Einbauöffnung entsprechend der Angaben der folgenden Zeichnung in die Arbeitsplatte.
3. Überprüfen Sie, ob die Dichtung rundherum ordnungsgemäß angepasst ist und keine Lücke aufweist.
4. Passen Sie das Gerät von oben in die Einbauöffnung ein. Beginnen Sie mit der Rückseite, indem Sie diese fest in die ordnungsgemäße Position drücken.
5. Passen Sie darauf die rechte und linke Seite ein.
6. Passen Sie nun die Vorderseite ein, indem Sie diese zuerst fest nach hinten drücken und abschließend nach unten einpassen. Für diesen Ablauf müssen Sie eventuell ein gewisses Maß an Druck ausüben; gehen Sie also entsprechend vorsichtig vor.

EB-DKF-2





- ➡ Der Sicherheitsabstand zwischen der Kochoberfläche und einem sich darüber befindenden Schrank muss mindestens 760 mm betragen.


➡ ⚠ Elektrischer Anschluss ⚠

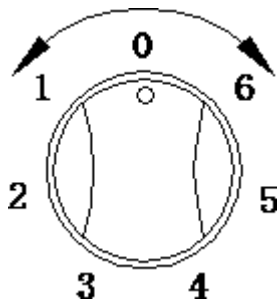
Das Kochfeld wurde für den Betrieb mit 220~240V AC hergestellt. Die Stromspannung der Heizelemente beträgt 230V AC. Das Anschlussdiagramm befindet sich auf dem Anschlussgehäuse. Das Netzkabel muss der Anschlussart und der Nennleistung des Geräts entsprechen. Das Netzkabel muss mit einer Zugentlastung gesichert werden.

EB-DKF-2



- | |
|-----------------------------------|
| 1. Kochzone 2000W |
| 2. Kochzone 1000W |
| 3. Betriebsanzeige für Kochzone 2 |
| 4. Drehschalter für Kochzone 2 |
| 5. Betriebsanzeige für Kochzone 1 |
| 6. Drehschalter für Kochzone 1 |

 Entfernen Sie alle Schutzfolien, die sich noch an dem Gerät befinden können.



- | | |
|---|--|
| 0 | AUS |
| 1 | MIN. Geeignet zum Aufwärmen. |
| 2 | Gemüse Dämpfen |
| 3 | Suppen; größere Gerichte. |
| 4 | Langsames Braten. |
| 5 | Fleisch/Fisch braten. |
| 6 | MAX. Schnelles Aufheizen/Kochen/Braten |

Die Leistungstärke der Kochplatten (**EB-DKF-2**) kann durch Drehen der entsprechenden Drehschalter nach links oder rechts eingestellt werden. Nach dem Einschalten leuchtet die Betriebsanzeige auf dem Bedienfeld auf.

→ Kochgeschirr

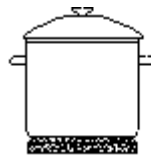
- Verwenden Sie kein Kochgeschirr mit zackigen oder scharfen Kanten und rauen oder gekrümmten Böden.
- Der Boden Ihres Kochgeschirrs sollte gerade sein, flach auf der Kochplatte **(EB-DKF-2)** aufliegen und den selben Durchmesser wie die ausgewählte Kochzone/Kochplatte aufweisen. Zentrieren Sie das Kochgeschirr immer auf der Kochzone/Kochplatte.
- Heben Sie das Kochgeschirr immer an, wenn Sie es auf dem Kochfeld bewegen. Schieben Sie es nicht über die Kochplatte, da Sie diese ansonsten verkratzen können.



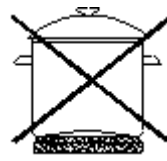
X



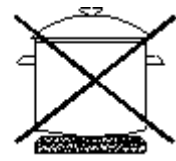
X



✓



X



X

→ Kochtips

- Stellen Sie die Leistungsstärke niedriger, wenn ein Topf seine Kochtemperatur erreicht hat.
- Die Verwendung eines Deckels verkürzt die Kochzeit und spart Energie, da die Kochhitze zurückgehalten wird.
- Minimieren Sie die Menge an Flüssigkeiten oder Fett, um die Kochzeit zu verringern.
- Beginnen Sie den Kochvorgang auf einer hohen Leistungsstärke. Reduzieren Sie dann die Leistungsstärke, wenn das zu kochende Lebensmittel erhitzt ist.

- ➡ **Schalten Sie das Gerät ab und stellen Sie alle Drehschalter auf die Position 0/AUS/OFF**, bevor Sie das Gerät reinigen. Das Gerät muss ebenfalls vollständig abgekühlt sein.
- ➡ Reinigen Sie das Kochfeld nach jeder Benutzung.
- ➡ Reinigen Sie die schwarzen Kochplatten mit einem handelsüblichen geeigneten Reinigungsmittel für Kochfeld-Kochplatten.
- ➡ Entfernen Sie Rückstände auf den Kochplatten mit einem weichen Tuch.
- ➡ Die Kochplatten dürfen nicht abgeschrubbt werden.
- ➡ Reinigen Sie die Halteringe der Kochplatten mit Spülmittel oder einem milden Reinigungsmittel. Wischen Sie die Halteringe anschließend trocken.
- ➡ Reinigen Sie die Edelstahl-Mulde des Kochfelds mit einem geeigneten handelsüblichen Reinigungsmittel für Edelstahl.
- ➡ Reinigen Sie das Bedienfeld mit einem leicht feuchten Tuch und wischen Sie es anschließend sorgfältig trocken.
- ➡ **Reinigen Sie die nicht aus Edelstahl bestehenden** Bereiche des Geräts nicht mit einem Edelstahlreiniger. Benutzen Sie ausschließlich milde, nicht ätzende Reinigungsmittel und ein weiches Tuch.

EB-DKF-2

Benutzen Sie keine Scheuermittel! Benutzen Sie keine organischen Reinigungsmittel!¹ Benutzen Sie keine ätherischen Öle!

PROBLEM	
MÖGLICHE URSACHE	MASSNAHMEN
Gerät kann nicht eingeschaltet werden.	
Keine Energieversorgung.	Kontrollieren Sie den Status der Energieversorgung. Überprüfen Sie, ob das Gerät ordnungsgemäß an die Energieversorgung angeschlossen und eingeschaltet ist. Sollte nach dieser Überprüfung das Problem weiterhin bestehen, wenden Sie sich an das Geschäft, in dem Sie das Gerät erworben haben.

GEFAHR! VERSUCHEN SIE NIEMALS SELBST, DAS GERÄT ZU REPARIEREN. Falls Ihr Gerät nicht ordnungsgemäß funktioniert, kontaktieren Sie das Geschäft, in dem Sie das Gerät erworben haben.



EB-DKF-2

Geräteart	Doppelkochfeld	
Bedienfeld	Drehschalter	
Material Kochfeld	Edelstahl	
Durchmesser Kochzonen	1*180 mm; 1*145 mm	
Leistung kleine Kochzone	1000W	
Leistung große Kochzone	2000W	
Maximale Leistung	3000W	
Eingangsspannung	220-240V AC	
Frequenz	50 Hz	
Restwärmeanzeige	✓	
Heizstufen	6 pro Kochplatte	
Abmessungen Einbauöffnung B*T in cm	27,00*49,00	
Einbautiefe in cm	3,00	
Abmessungen H*B*T	4,00*29,00*51,00	
Verpackungsmaße H*B*T	12,50*34,00*55,50	
Gewicht Netto/Brutto in kg	4,50	5,50

1. Achten Sie beim Entpacken unbedingt darauf, dass die Bestandteile der Verpackung (Polyäthylentüten, Polystyrenstücke) nicht in die Reichweite von Kindern gelangen. ERSTICKUNGSGEFAHR!
2. Entsorgen Sie das Gerät keinesfalls mit dem gewöhnlichen Hausmüll. Eine Mülltrennung ist hierbei notwendig, damit die einzelnen Bestandteile des Geräts einer entsprechenden Verwendung zugeführt werden können. Nutzen Sie die zur getrennten Entsorgung vorgesehenen kommunalen Sammeleinrichtungen.
3. **Altgeräte** sind kein unbrauchbarer Abfall. Durch eine umweltgerechte Entsorgung werden viele wertvolle Rohstoffe wieder gewonnen.
4. Wenn elektrische Geräte auf Mülldeponien oder Müllhalden entsorgt werden, können gesundheitsgefährdende Stoffe ins Grundwasser gelangen. Somit gelangen solche Stoffe in die Nahrungskette und schädigen Ihre Gesundheit und Ihr Wohlbefinden.
5. Bevor Sie ein beliebiges Altgerät entsorgen, **machen Sie dieses vorher unbedingt funktionsuntüchtig!** Das bedeutet, immer den Netzstecker ziehen und danach das Stromanschlusskabel am Gerät abschneiden und direkt mit dem Netzstecker entfernen und entsorgen!
6. Die im Gerät verwendeten Materialien sind recycelbar und mit entsprechenden Informationen versehen. Indem Sie Ihr altes Gerät oder dessen Materialien wie auch die Verpackung sachgerecht entsorgen, tragen Sie erheblich zum Schutz unserer Umwelt bei.
7. Entsorgen Sie Papier und Kartonagen in den dafür vorgesehenen Behältern.
8. Entsorgen Sie Kunststoffe in den dafür vorgesehenen Behältern.
9. Falls es in Ihrem Wohnumfeld keine geeigneten Entsorgungsbehälter gibt, bringen Sie diese Materialien zu einer geeigneten kommunalen Sammelstelle.
10. Nähere Informationen erhalten Sie von Ihrem Fachhändler oder bei Ihren entsprechenden kommunalen Entsorgungseinrichtungen.



Alle mit diesem Symbol gekennzeichneten Materialien sind wiederverwertbar.



Alle verfügbaren Informationen zur Mülltrennung erhalten Sie bei Ihren örtlichen Behörden.

Garantiebedingungen für Elektro-Großgeräte der PKM GmbH & Co. KG, Neuer Wall 2, 47441 Moers

Dieses Gerät wurde nach den modernsten Methoden hergestellt und geprüft. Der Hersteller leistet **dem Verbraucher** für die Dauer von 24 Monaten, gerechnet vom Tag des Kaufes Garantie für einwandfreies Material und fehlerfreie Fertigung.

Dem Verbraucher stehen neben den Rechten aus der Garantie die gesetzlichen Gewährleistungsrechte zu, die der Verbraucher gegen den Verkäufer hat, bei dem er das Gerät erworben hat. Diese werden durch die Garantie nicht eingeschränkt.

Die Garantie gilt auch unbeschadet zwingender gesetzlicher Haftungs Vorschriften, wie zum Beispiel nach dem Produkthaftungsgesetz, in Fällen des Vorsatzes und der groben Fahrlässigkeit wegen Verletzung des Lebens, des Körpers oder der Gesundheit durch PKM oder seine Erfüllungsgehilfen.

Ein Anspruch auf Garantie besteht nicht, soweit der Kauf zum Zweck der gewerblichen Nutzung erfolgt.

Der Garantieanspruch ist vom Käufer durch Vorlage des Kaufbelegs mit Kauf- und/oder Lieferdatum nachzuweisen und uns oder in der Bundesrepublik Deutschland dem Geschäft, in welchem das Gerät gekauft wurde, **unverzüglich nach Feststellung** und **innerhalb von 24 Monaten** nach Lieferung an den Erstendabnehmer zu melden.

Für unsere Geräte leisten wir Garantie gemäß nachstehenden Bedingungen: Mängel am Gerät, die nachweislich auf einem Material- oder Herstellungsfehler beruhen, werden durch das Geschäft, in welchem das Gerät gekauft wurde unentgeltlich behoben. Soweit der Mangel innerhalb von 6 Monaten auftritt, wird vermutet, dass ein Material- oder Herstellungsfehler vorliegt.

Im Rahmen der Garantie werden mangelhafte Teile nach unserer Wahl unentgeltlich instand gesetzt oder durch einwandfreie Teile ersetzt. Geräte, die aufgrund ihrer Größe zumutbar im Pkw transportiert werden können, sind dem Geschäft, in welchem das Gerät gekauft wurde zu übergeben oder zuzusenden.

Wird die Nachbesserung von uns abgelehnt oder schlägt sie endgültig fehl, wird innerhalb der Garantiezeit auf Wunsch das alte Gerät kostenfrei durch ein neues Gerät gleicher Art, gleicher Güte und gleichen Typs ersetzt. Sofern das betroffene Gerät zum Zeitpunkt der Fehleranzeige nicht mehr hergestellt wird, ist PKM berechtigt, ein ähnliches Gerät zu liefern.

Der Geräte austausch erfolgt grundsätzlich in dem Geschäft, in dem der erste Verbraucher das Gerät gekauft hat; es sei denn, dass dem Verbraucher der Transport aufgrund der Größe des Geräts dorthin nicht zuzumuten ist.

Die Garantie begründet keine Ansprüche auf Rücktritt vom Kaufvertrag oder Minderung (Herabsetzung des Kaufpreises).

Ersetzte Teile oder ausgetauschte Geräte gehen in unser Eigentum über.

Der Garantieanspruch erstreckt sich nicht auf:

1. zerbrechliche Teile wie z.B. Kunststoff oder Glas bzw. Glühlampen;
2. geringfügige Abweichungen der PKM-Produkte von der Soll-Beschaffenheit, die auf den Gebrauchswert des Produkts keinen Einfluss haben;
3. Schäden infolge Betriebs- und Bedienungsfehler,
4. Schäden durch aggressive Umgebungseinflüsse, Chemikalien, Reinigungsmittel;
5. Schäden am Produkt, die durch nicht fachgerechte Installation oder Transport verursacht wurden;
6. Schäden infolge nicht haushaltsüblicher Nutzung;
7. Schäden, die außerhalb des Gerätes durch ein PKM-Produkt entstanden sind - soweit eine Haftung nicht zwingend gesetzlich angeordnet ist.

Die Gültigkeit der Garantie endet bei:

1. Nichtbeachten der Aufstell- und Bedienungsanleitung;
2. Reparatur durch nicht fachkundige Personen;
3. Schäden, verursacht durch den Verkäufer, Installateur oder dritte Personen;
4. unsachgemäße Installation oder Inbetriebnahme;
5. mangelnde oder fehlerhafte Wartung;
6. Geräten, die nicht ihrem vorgesehenen Zweck entsprechend verwendet werden;
7. Schäden durch höhere Gewalt oder Naturkatastrophen, insbesondere, aber nicht abschließend bei Brand oder Explosion.

Garantieleistungen bewirken weder eine Verlängerung der Garantiefrist noch setzen sie eine neue Garantiefrist in Lauf. Die Garantiefrist für eingebaute Ersatzteile endet mit der Garantiefrist für das ganze Gerät.

Sofern sich ein Produktfehler als durch diese Garantie nicht gedeckt erweist, hat der Käufer die Kosten, die bei der Untersuchung des Geräts entstehen einschließlich etwaiger Arbeitskosten, zu tragen.

Sofern nach Information über das Nichteingreifen der Garantie und über die voraussichtlich entstehenden Kosten der Instandsetzung die Ausführung der Instandsetzung gewünscht wird, hat der Garantiennehmer die Kosten für die Ersatzteil- und Arbeitslohnkosten zu tragen.

Der räumliche Geltungsbereich der Garantie erstreckt sich auf in Deutschland, Österreich, Belgien, Luxemburg und in den Niederlanden gekaufte und verwendete Geräte.

PKM August 2012

Dear customer! We would like to thank you for purchasing a product from our wide range of domestic appliances. Read the complete instruction manual before you operate the appliance for the first time. Retain this instruction manual in a safe place for future reference. If you transfer the appliance to a third party, also hand over this instruction manual.

INDEX

1. Safety instructions	18	2. Installation	22
3. Operation	24	4. Cleaning and maintenance	25
5. Trouble shooting	27	6. Technical data	27
7. Waste management	28	8. Guarantee conditions	29

EU - Declaration of Conformity

- ★ The products, which are described in this instruction manual, comply with the harmonized regulations.
- ★ The relevant documents can be requested from the final retailer by the competent authorities.
- i** The figures in this instruction manual may differ in some details from the current design of your appliance. Nevertheless follow the instructions in such a case. Delivery without content.
- i** Any modifications, which do not influence the functions of the appliance. shall remain reserved by the manufacturer. Please dispose of the packing with respect to your current local and municipal regulations.
- i** The appliance you have purchased may be an enhanced version of the unit this manual was printed for. Nevertheless, the functions and operating conditions are identical. This manual is therefore still valid.
- i** Technical modifications as well as misprints shall remain reserved.

1

SAFETY INSTRUCTIONS

1

i Read the **safety instructions** carefully before you operate the appliance for the first time. All information included in those pages serve for the protection of the operator. If you ignore the safety instructions, you will endanger your health and life.

⚠ DANGER! indicates a hazardous situation which, if ignored, will result in death or serious injury.

⚠ WARNING! indicates a hazardous situation which, if ignored, could result in death or serious injury.

⚠️ CAUTION! indicates a hazardous situation which, if not avoided, may result in minor or moderate injury. **NOTICE!** indicates possible damage to the appliance.

- i** Store this manual in a safe place so you can use it whenever it is needed. Strictly observe the instructions to avoid damage to persons and property.
 - i** Check the technical periphery of the appliance! Do all wires and connections to the appliance work properly? Or are they time-worn and do not match the technical requirements of the appliance? A check-up of existing and newly-made connections must be done by an authorized professional. All connections and energy-leading components (incl. wires inside a wall) must be checked by a qualified professional. All modifications to the electrical mains to enable the installation of the appliance must be performed by a qualified professional.
 - i** The appliance is intended for private use only.
 - i** The appliance is intended for cooking in a private household only.
 - i** The appliance is intended for indoor-use only.
 - i** The appliance is not intended to be operated for commercial purposes, during camping and in public transport.
 - i** Operate the appliance in accordance with its intended use only.
 - i** Do not allow anybody who is not familiar with this instruction manual to operate the appliance.
- ➔ This appliance may be operated by **children** aged from 8 years and above as well as by persons with reduced physical, sensory and mental capabilities or lack of experience and knowledge if they are supervised or have been instructed concerning the safe use of the appliance and do comprehend the hazards involved. **Children** must not play with the appliance. Cleaning and **user-maintenance** must not be carried out by **children** unless they are supervised.

DANGER!

1. The appliance must be connected to the mains by a qualified professional, who is familiar with and adheres to the local requirements and supplementary regulations of your electricity supplier
2. All electrical work must be carried out by a qualified professional. Do not modify the energy supply. The connection must be carried out in accordance with the current local and legal regulations
3. **Do not connect** the appliance to the mains if the appliance itself or the power cord or the plug are visibly damaged.
4. Never try to repair the appliance yourself. If the appliance does not operate properly, please contact the shop you purchased the appliance at. Original spare parts should be used only.
5. When the power cord is damaged, it must be replaced by the manufacturer or an authorized aftersales service or a qualified professional only.

WARNING!

1. Disconnect the appliance from the mains before you clean or maintain it.
2. The appliance must always be grounded and protected corresponding to the requirements of your local energy supplier. The main current circuit must be equipped with a safety shut-down device.
3. All modifications to the electrical mains to enable the installation of the appliance must be performed by a qualified professional.
4. Do not use the appliance if it has got a malfunction. Any malfunction must be repaired by a qualified professional. In case of an event caused by a technical malfunction, disconnect the appliance from the mains. Report the malfunction to your service centre so it can be repaired.
5. If the glass-ceramic or a hotplate are cracked or damaged in any way, switch off the appliance immediately and disconnect it from the mains (fuse box). **Risk of electric shock.**
6. Do not carry out any modifications to your appliance.
7. Unattended cooking with fat or oil can be dangerous and may result in fire. NEVER try to extinguish a fire with water, but switch off the appliance and then cover flame e.g. with a lid or a fire blanket.
8. The veneering of cabinets has to be fixed with a heat-resistant glue, that is able to withstand a temperature of 100°C.
9. Adjacent furniture or housing and all materials used for installation must be able to resist a temperature of min. 85° C above the ambient temperature of the room the appliance is installed in during operation.
10. The room the appliance is installed in must be dry and well-ventilated. When the appliance is installed, an easy access to all control elements is required.
11. Do not install the appliance in rooms or at areas which contain flammable substances as petrol, gas or paint. This warning also refers to the vapour these substances release.
12. Cooker-hoods should be installed according to their manufacturers' instructions.
13. Do not install the appliance near to curtains or upholstered furniture. **RISK OF FIRE!**
14. Do not store any objects on the appliance. **RISK OF FIRE!**
15. Household equipment and connection leads must not touch the appliance as the insulation material is usually not heat-resistant.
16. Do not operate the appliance with an external timer or a remote control.
17. Switch off the appliance after operation as described in the instruction manual.
18. Never use a steam cleaner to clean the appliance. The steam will cause serious damage to the electric components of the appliance. **Risk of electrical shock!**
19. The accessible parts of the appliance become hot during operation, so keep children away from the operating appliance.
20. Keep children away from the appliance. Touching the appliance while it is operating can cause serious burns.

21. Children must not play with the appliance.
22. Always supervise children if they are near the appliance.
23. Only use hob guards designed by the manufacturer of the cooking appliance or indicated by the manufacturer of the appliance in the instructions for use as suitable or hob guards incorporated in the appliance. The use of inappropriate guards can cause accidents.

CAUTION!

1. Do not use any aggressive, abrasive and acrid detergents or sharp-edged items to clean appliance.
2. Switch off soiled cooking zones or hotplates immediately.
3. Do not leave pans with prepared dishes based on fats and oils unattended on a operating cooking zone or hotplate; hot fat can spontaneously catch fire.
4. Do not put any metal-made items, e.g. knives, spoons, pot-lids, on the appliance as they can become hot.
5. The handles of pans and pots can become hot. The handles should also not be placed in the sphere of other cooking zones or hotplates as they can become very hot by the heat emission of these cooking zones. **RISK OF BURNS!**
6. This appliance complies with the current European safety legislation. We do wish to emphasize that this compliance does not negate the fact that the surfaces of **the appliance will become hot** while operating and **will retain and emit heat even if it has stopped operating.**

NOTICE

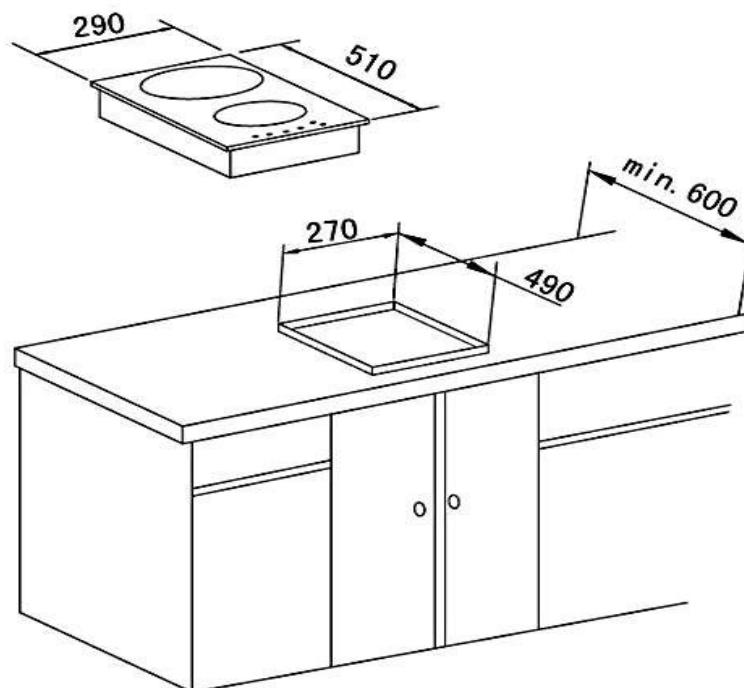
1. The hob should be clean at every time. Soiled cooking zones do not transfer the heat properly.
2. Do not operate the appliance unless all components are installed properly.
3. Do not stand or lean on the appliance.
4. The air vents of the appliance or its built-in structure (if the appliance is suitable for being built-in) must be completely open, unblocked and free of any kind of dirt.

→ Unpacking and positioning

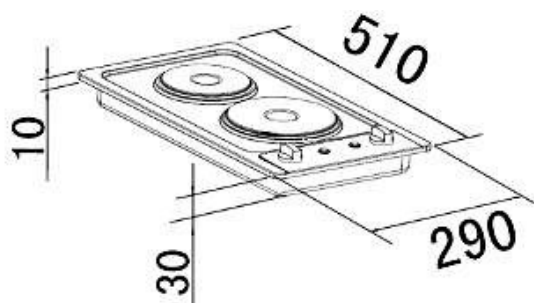
1. Unpack the appliance carefully. Dispose of the packaging as described in chapter waste management.
2. Completely remove the transport-protection. Be very careful and do not use any aggressive or abrasive detergents to remove residuals of the transport-protection.
3. Check that the appliance and the power cord are not damaged.
4. Connect the appliance to a dedicated socket only.
5. Do not install the appliance in a place where it may come in contact with water or rain; otherwise the insulation of the electrical system will be damaged.

→ Installation

1. Carry out the installation with at least two persons.
2. Cut out the installation opening as described on the drawing below.
3. Check the seal for perfect fit and overall cover.
4. Fit the appliance into the installation opening. Start at the back by pressing the back side of the appliance into proper position.
5. Now fit the right and left side.
6. Finally fit the front. Press it to the back of the installation opening first and then press the front of the appliance into the installation opening. You may have to apply some pressure at this step of installation so proceed with care!



EB-DKF-2



- ➡ The safety distance between the hob and a cupboard above should be at least 760 mm.

➡ ⚠ **Electrical connection** ⚠

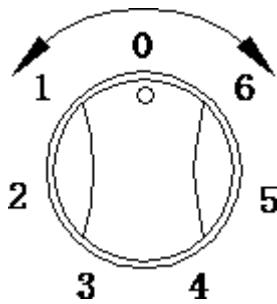
The cooker hob is manufactured to work with 220-240V AC. The voltage rating of the heating elements is 230V AC. The connection diagram is on the cover of the connection box. Remember that the power cable should match the connection type and the power rating of the appliance. The power cable must be secured in a strain-relief clamp.

EB-DKF-2



1. Cooking zone 2000W
2. Cooking zone 1000W
3. Indicator for cooking zone 2
4. Rotary knob for cooking zone 2
5. Indicator for cooking zone 1
6. Rotary knob for cooking zone 1

 Remove all protective foil from the appliance.

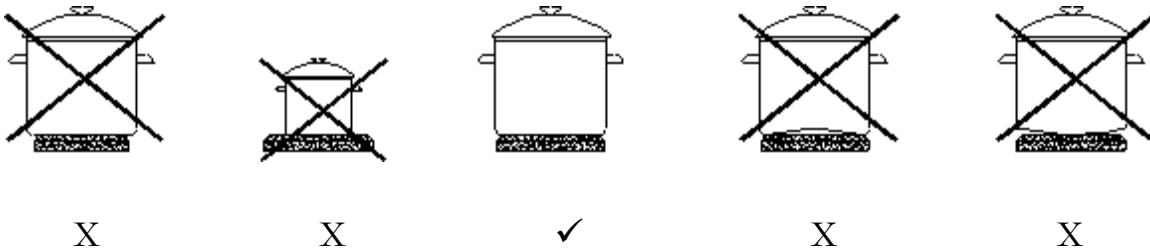


- | | |
|---|-----------------------------------|
| 0 | OFF |
| 1 | MIN. Suitable for warming. |
| 2 | Steaming of vegetable. |
| 3 | Soups; larger dishes. |
| 4 | Slow frying. |
| 5 | Frying of meat/fish. |
| 6 | MAX. Fast heating/cooking/frying. |

Set the power level of the cooking zones by turning the rotary knobs clockwise or anticlockwise. The indicator goes on when switching on the appliance.

 **Cookware**

- Do not use cookware with sharp or serrated edges or an coarse and uneven base.
- The base of your cookware should be flat, contact the hotplate completely and have the same diameter as the relevant cooking zone/hotplate. Always centre the cookware on the cooking zone/hotplate.



➔ Cooking tips

- Decrease the power level as soon as the desired cooking temperature is reached.
- Use pot-lids to shorten cooking times and save energy.
- Minimize the amount of cooking liquids or fat/oil to shorten cooking times.
- Select a high power level, when you start cooking. Reduce the power level, when your food has been heated up.

4

CLEANING AND MAINTENANCE

4

➔ EB-DKF-2

- **Switch off the appliance and set the rotary knobs to position 0/AUS/OFF before cleaning..** The appliance should be cooled down completely.
- Clean the appliance after every use.
- Clean the black hotplates with a suitable, commercial available detergent for hotplates.
- Remove residuals on the hotplates with a soft cloth.
- Do not scrub the hotplates.
- Clean the retaining rings of the hotplates with washing-up liquid or a mild detergent. Dry the retaining rings after cleaning.
- Clean the stainless steel body of the hob with a suitable, commercial available detergent for stainless steel.
- Clean the control panel with a lightly-wet cloth. Dry the control panel carefully after cleaning.
- **Do not clean any components which are not made of stainless steel with a detergent for stainless steel.** Use mild, non acrid detergents and a soft cloth only.

Do not use any abrasive detergents! Do not use any organic detergents! ²
Do not use essential oils!

5

TROUBLE SHOOTING

5

ERROR		
CAUSES		MEASURES
The appliance cannot be switched on.		
Break in the power supply.		Check the status of the energy supply. Check that the appliance is connected to the mains properly. If you have checked the items above but the problem still persists, please contact the shop you purchased the appliance at.
The glass ceramic is scratched (EB-GK-2R).		
1. You used unsuitable cookware with sharp edges.	1. Use suitable cookware.	
2. You used an unsuitable detergent, e.g. an abrasive.	2. Use suitable detergents.	

DANGER! DO NOT REPAIR THE APPLIANCE YOURSELF. If your appliance does not operate correctly, contact the shop you purchased the appliance at.

6

TECHNICAL DATA

6



EB-DKF-2

Model	Built-in double hob	
Controls	Rotary knobs	
Cooking zones	Stainless steel	
Diameter cooking zones	1*180 mm; 1*145 mm	
Power small cooking zone	1000W	
Power big cooking zone	2000W	
Maximum power	3000W	
Voltage	220-240V AC	
Frequency	50 Hz	
Residual heat indicator	-	
Power levels	6 per cooking zone	
Installation opening W*D in cm	27.00*49.00	
Installation depth in cm	3.00	
Dimensions appliance H*W*D	4.00*29.00*51.00	
Dimensions packaging H*W*D	12.50*34.00*55.50	
Weight net/gross in kg	4.50	5.50

1. While unpacking, the packaging materials (polythene bags, polystyrene pieces, etc.) should be kept away from children. **CHOKING HAZARD!**
2. Do not dispose of the appliance together with normal domestic waste. Waste separation is obligatory so the single components of the appliance can be recycled. Use your municipal waste collection points.
3. Used appliances do not represent unusable waste but contain valuable raw materials when recycled properly.
4. If electric appliances are disposed of at landfills, substances which are dangerous to one's health may get into the ground water. Such substances will become part of the food chain and cause damage to your health.
5. Before you dispose of an old appliance, **render it inoperative**. Unplug the appliance and cut off the entire power cord. Dispose of the power cord and the plug immediately.
6. The materials of the appliance are recyclable and labelled with relevant information. When recycling materials or other parts from used appliances you make a significant contribution to the protection of our environment.
7. Dispose of any paper and cardboard into the corresponding containers.
8. Dispose of any plastics into the corresponding containers.
9. If suitable containers are not available at your residential area, dispose of these materials at a suitable municipal collection point for waste-recycling.
10. Receive more detailed information from your retailer or your municipal facilities.



Materials marked with this symbol are recyclable.



Please contact your local authorities to receive further information.

**Guarantee conditions for large electric appliances
PKM GmbH & Co. KG, Neuer Wall 2, 47441 Moers**

This appliance was made and checked according to the most modern production methods. This appliance includes a 24-month guarantee **for the consumer** given by the manufacturer, dated from the day of purchase, referring to its flawless material-components and its faultless fabrication.

The consumer is accredited with both the dues of the guarantee given by the manufacturer and the vendor's guarantees. These are not restricted to the manufacturer's guarantee.

The guarantee is valid without prejudice to stringent legal liability regulations, e.g. the product liability law, in the case of malice and of wanton negligence in view of harm of life, body or health by PKM or its agents.

The right on the guarantee is not granted, when the purchase is made in the course of a commercial activity.

The guarantee claim has to be verified by the vendee by submitting a proof of purchase including the date of purchase and/or the date of delivery. This has to be reported to us or in the Federal Republic of Germany to the shop you purchased the appliance at. This report has to be made **immediately after the detection and within 24 months** after the delivery to the first ultimate vendee.

The guarantee for our appliances is valid under the following conditions:

Defects of the appliance which are verifiably caused by material or fabrication deficiency will be rectified free of charge by the shop you purchased the appliance at. When the defect appears within 6 months we suppose that there is a material or fabrication deficiency. Within the guarantee we will repair deficient components free of charge using components of our own choice or they will be replaced by flawless components. Appliances, which can, due to their dimensions, be reasonably transported by an automobile, should be given over or submitted to the

shop you purchased the appliance at.

If the repair work is refused by us or if the repair work finally fails, the old appliance, if requested, will be replaced by an appliance of the same kind, quality and type within the period of guarantee. If the old appliance is no longer produced at the time the defect occurred, PKM will be entitled to deliver a similar appliance. The exchange of the appliance principally takes place in the shop the first vendee bought the appliance in unless the appliance is too large to be transported by the vendee. The guarantee does not establish any entitlement to withdraw from the purchase contract or for a price reduction.

Replaced components or exchanged appliances demise to us as our property.

The guarantee claim does not cover:

1. fragile components as plastic, glass or bulbs;
2. minor modifications of the PKM-products concerning their authorized condition if they do not influence the utility value of the product;
3. damage caused by handling errors or false operation;
4. damage caused by aggressive environmental conditions, chemicals, detergents;
5. damage caused by non-professional installation and haulage;
6. damage caused by non common household use;
7. damages which have been caused outside the appliance by a PKM-product unless a liability is forced by legal regulations.

The validity of the guarantee will be terminated if:

1. the prescriptions of the installation and operation of the appliance are not observed.
2. the appliance is repaired by a non-professional.
3. the appliance is damaged by the vendor, the installer or a third party.
4. the installation or the start-up is performed inappropriately.
5. the maintenance is inadequately or incorrectly performed.
6. the appliance is not used for its intended purpose.
7. the appliance is damaged by force majeure or natural disasters, including, but with not being limited to fires or explosions.

The guarantee claims neither extend the guarantee period nor initiate a new guarantee period. The guarantee period for installed replacement parts ends with the guarantee. Provided that a product-related malfunction is not covered by this guarantee the vendee has to bear the cost, when the appliance is checked, including any labour costs that may arise. If the holder of the guarantee has requested repair work, then the holder of the guarantee must be informed about the non-intervention of the guarantee and possible costs, that may arise, and thereafter he must bear all costs for spare parts and wages. The geographical scope of the guarantee is limited with respect to appliances, which are purchased and used in Germany, Austria, Belgium, Luxembourg and the Netherlands.



**Wenden Sie sich bitte an das Geschäft,
in dem Sie das Gerät erworben haben.**

Please contact the shop you purchased the appliance at.

Änderungen vorbehalten / Stand 12.11.2024
Subject to alterations / Updated 11/12/2024

© PKM GmbH & Co. KG, Neuer Wall 2, 47441 Moers