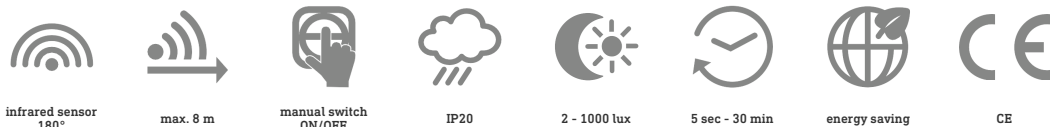


IR 2180 UP ECO

EAN 4007841 065003



Funktionsbeschreibung

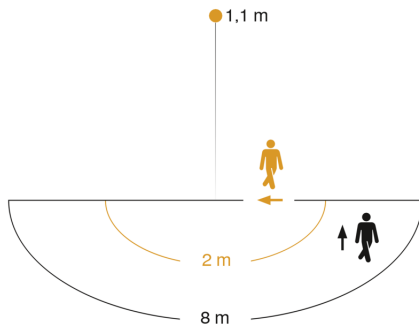
Das neue Universal-Genie. Lichtautomatisierung leicht gemacht: Der Sensor-Schalter IR 2180 UP ECO ist eine revolutionäre Weltneuheit. Er funktioniert sowohl bei 2- als auch bei 3-Draht-Installationen und schaltet alle Leuchtmittelarten. Vorhandene Unterputzschalter einfach auswechseln – fertig! Mit 180° Infrarot-Sensor (8 m Reichweite) und Taster für manuelles Schalten.

Technische Daten

Ausführung	Bewegungsmelder
Abmessungen (L x B x H)	57 x 81 x 81 mm
Netzanschluss	220 – 240 V / 50 – 60 Hz
Sensortechnologie	Passiv Infrarot
Anwendung, Ort	Innenbereich
Anwendung, Ort, Raum	Flur / Gang, Funktionsraum / Nebenraum, Teeküche, Treppenhaus, WC / Waschraum, Innenbereich
Montageort	Wand
Montageart	Unterputz
Elektronische Skalierbarkeit	Nein
Mechanische Skalierbarkeit	Nein
Montagehöhe	1,10 – 2,2 m
optimale Montagehöhe	1,1 m
Erfassungswinkel	180 °
Öffnungswinkel	90 °
Unterkriechschutz	Ja
Reichweite Radial	r = 2 m (6 m ²)
Reichweite Tangential	r = 8 m (101 m ²)

Dämmerungseinstellung Teach	Nein
Dämmerungseinstellung	2 – 1000 lx
Zeiteinstellung	5 s – 30 Min.
Konstantlichtregelung	Nein
Grundlichtfunktion	Nein
Einstellungen via	Potis
Mit Fernbedienung	Nein
Vernetzung	Nein
Schutzart	IP20
Werkstoff	Kunststoff
Umgebungstemperatur	0 – 40 °C
Farbe	Weiß
Farbe, RAL	9010
Ausweise, Zertifikate	VDE
Herstellergarantie	5 Jahre
VPE1, EAN	4007841065003

Sensorerfassungsbereich

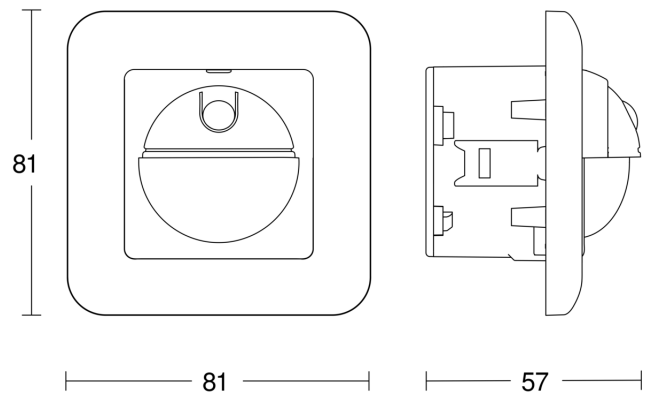


Mögliche Montagehöhe: 1,10 m – 2,20 m

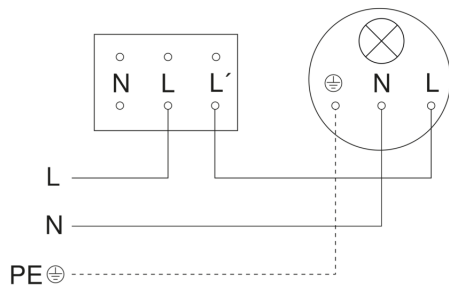
Orange: radial

Schwarz: tangential

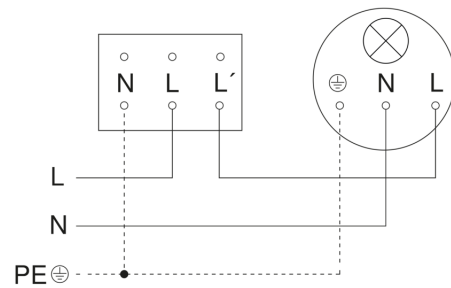
Maßzeichnung



Schaltplan 2-Draht-Verkabelung



Schaltplan 3-Draht-Verkabelung



Schaltplan Vernetzung mehrerer Sensoren

