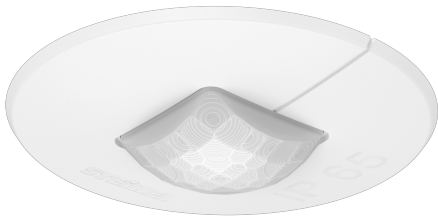


Präsenzmelder - Professional Line

IR Quattro MICRO

COM1

EAN 4007841 053789



Infrared sensor
360°



max. 4 x 4 m
presence

1000w

1000 W max.



IP65



2 - 1000 lux



5 sec - 60 min

5 JAHRE
HERSTELLER
GARANTIE

manufacturer's
warranty
[steinel-professional.de/garantie](https://www.steinel-professional.de/garantie)



CE



VDE

Funktionsbeschreibung

Kleiner Sensor. Große Performance. Der IR Quattro MICRO erfüllt den Wunsch vieler Architekten und Planer nach einem möglichst unauffälligen Sensor. Er besticht durch sein kleines Einbaumaß, geringe Aufbauhöhe und eine Mikro-Präzisionslinse (15 x 15 mm). Dabei liefert der kleine 360° Infrarot-Präsenzmelder einen großen Auftritt ab und erfasst 36 m². Dank IP65 Zertifizierung auch für Feuchträume geeignet.

IR Quattro MICRO

COM1

EAN 4007841 053789

**Technische Daten**

Ausführung	Präsenzmelder	Dämmerungseinstellung Teach	Ja
Abmessungen (Ø x H)	43 x 70 mm	Dämmerungseinstellung	2 – 1000 lx
Netzanschluss	220 – 240 V / 50 – 60 Hz	Zeiteinstellung	5 s – 60 Min.
Eigenverbrauch	0,5 W	Schaltausgang 1, Ohmsch	1000 W
Sensortechnologie	Passiv Infrarot	Schaltausgang 1, Anzahl LED/Leuchtstofflampen	8 stk.
Anwendung, Ort	Innenbereich	Schaltausgang 1, Potenzialfrei	Nein
Anwendung, Ort, Raum	Einzelbüro, Hotelzimmer, Pflegezimmer, Funktionsraum / Nebenraum, WC / Waschraum, Innenbereich	Konstantlichtregelung	Nein
Montageort	Decke	Grundlichtfunktion	Nein
Montageart	Einbau	Funktionen	Normal- / Testbetrieb, Halb- / Vollautomatik, Manuell ON / ON-OFF
Schaltzonen	168 Schaltzonen	Einstellungen via	Fernbedienung, Smart Remote
Elektronische Skalierbarkeit	Nein	Mit Fernbedienung	Nein
Mechanische Skalierbarkeit	Nein	Vernetzung	Ja
Montagehöhe	2,00 – 5,00 m	Schutzart	IP65
optimale Montagehöhe	2,8 m	Werkstoff	Kunststoff
Erfassungswinkel	360 °	Umgebungstemperatur	-25 – 55 °C
Öffnungswinkel	90 °	Farbe	Weiß
Unterkriechschutz	Ja	Farbe, RAL	9003
segmentweise Ausblendung	Nein	Herstellergarantie	5 Jahre
Reichweite Radial	4 x 4 m (16 m ²)	Variante	COM1
Reichweite Tangential	6 x 6 m (36 m ²)	VPE1, EAN	4007841053789
Reichweite Präsenz	4 x 4 m (16 m ²)		

Zubehör

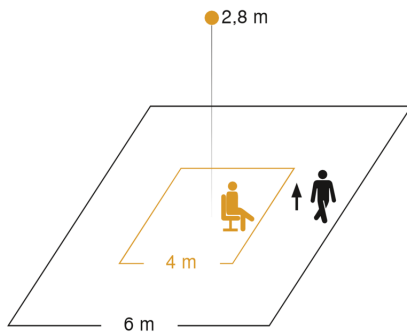
EAN 4007841 009151	Fernbedienung Smart Remote
EAN 4007841 592806	Nutzer Fernbedienung RC5
EAN 4007841 559410	Service Fernbedienung RC8

IR Quattro MICRO

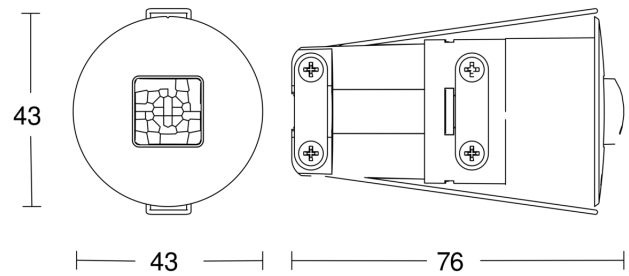
COM1

EAN 4007841 053789

Sensorerfassungsbereich



Maßzeichnung

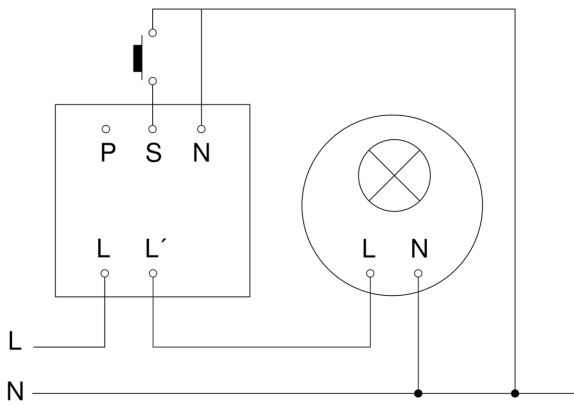


Mögliche Montagehöhe: 2,00 m – 5,00 m

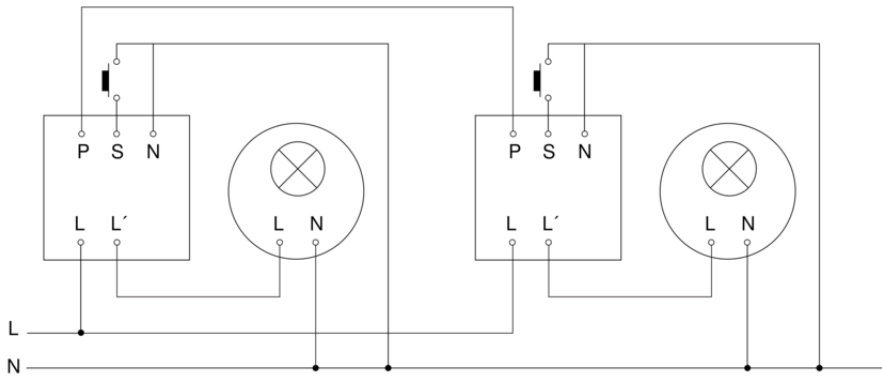
Orange: Präsenz

Schwarz: tangential

Schaltplan Master



Schaltplan Master-Master Vernetzung



Schaltplan Master-Slave Vernetzung

