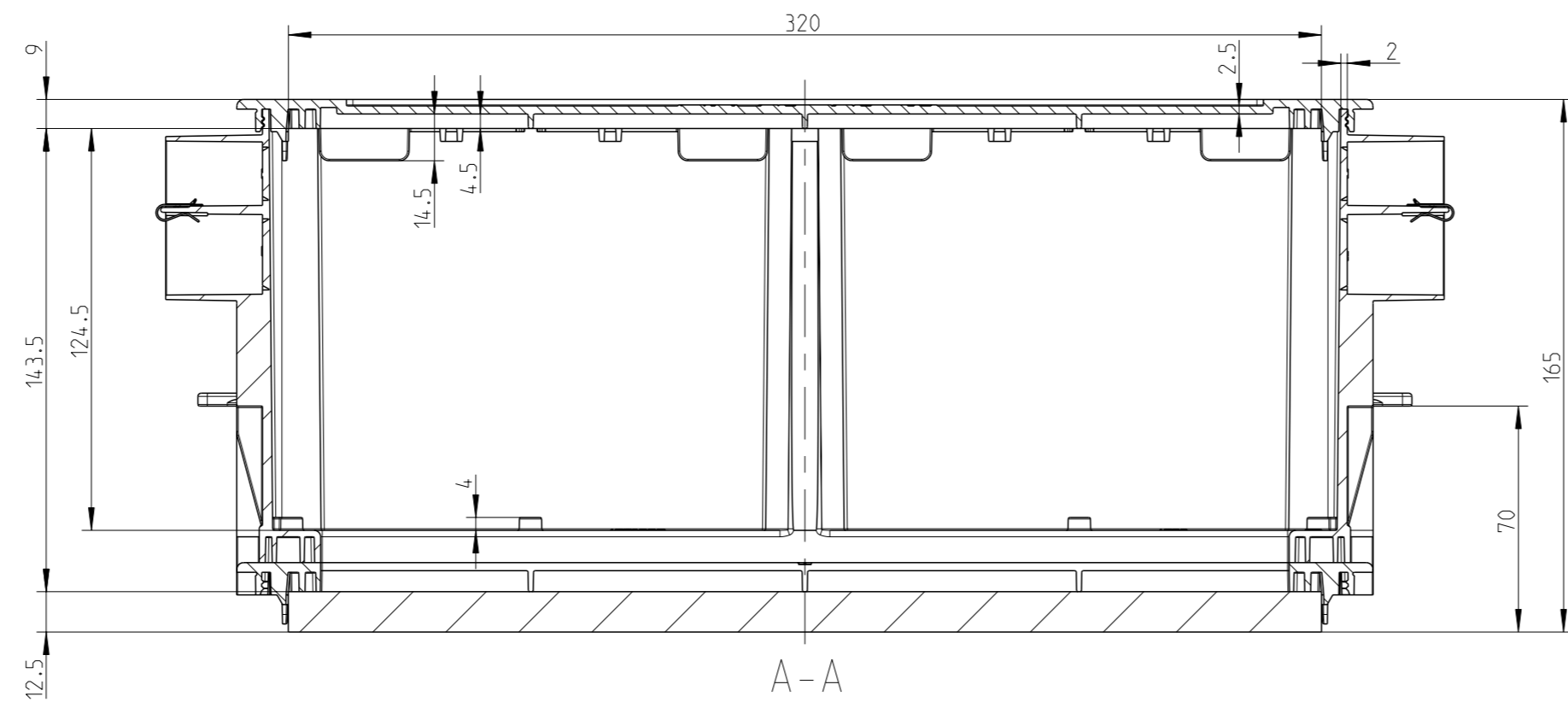
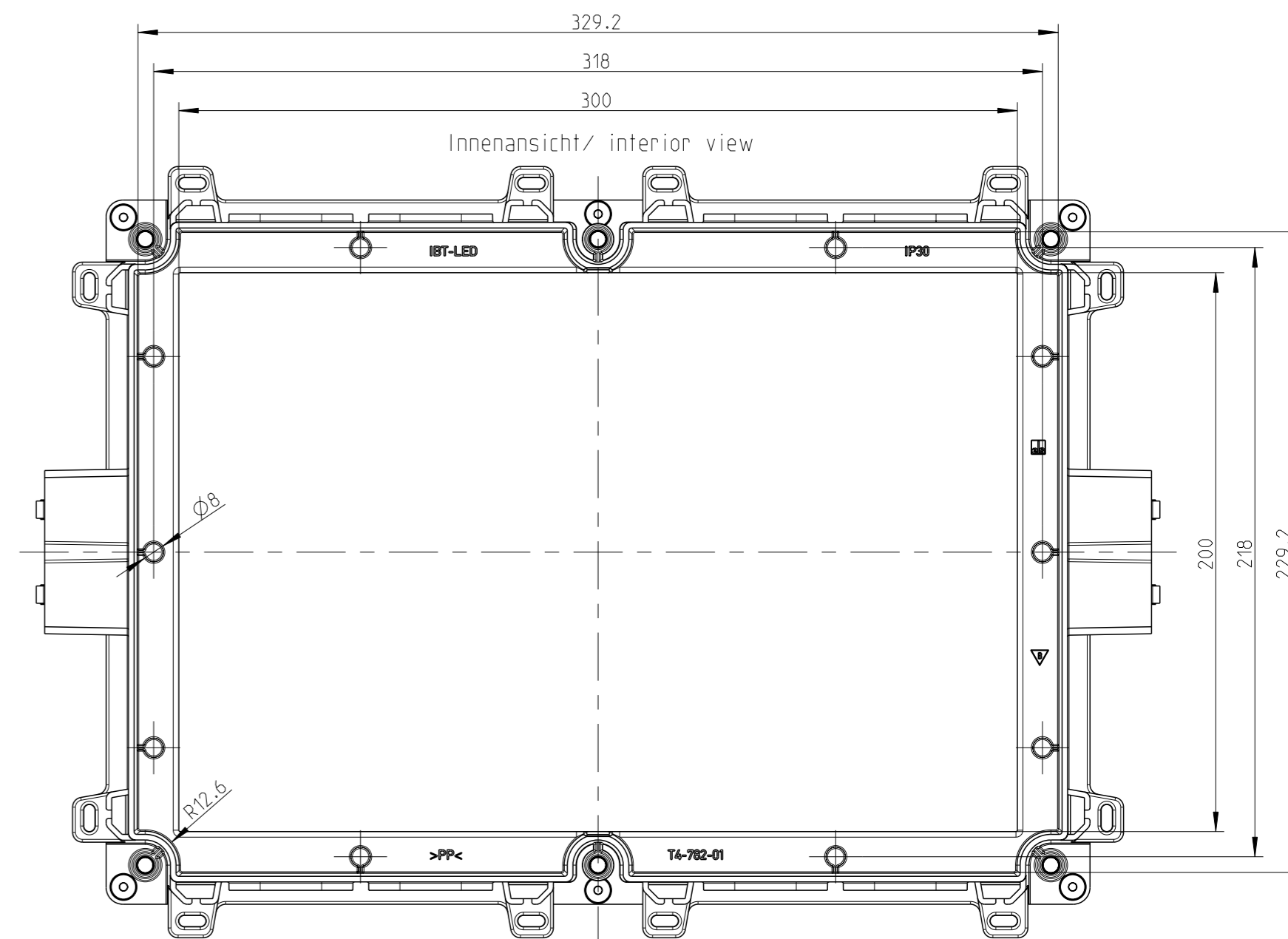
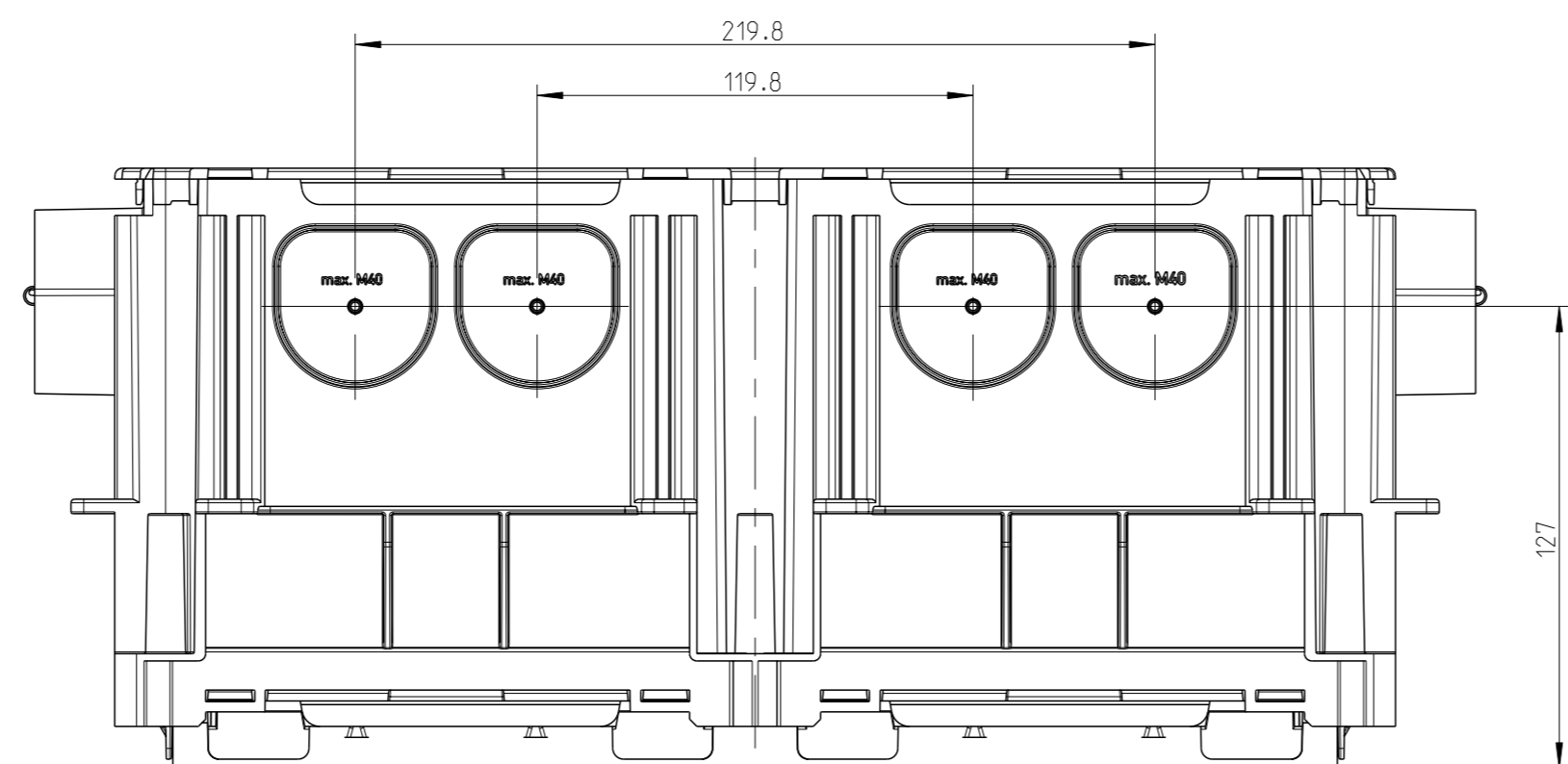


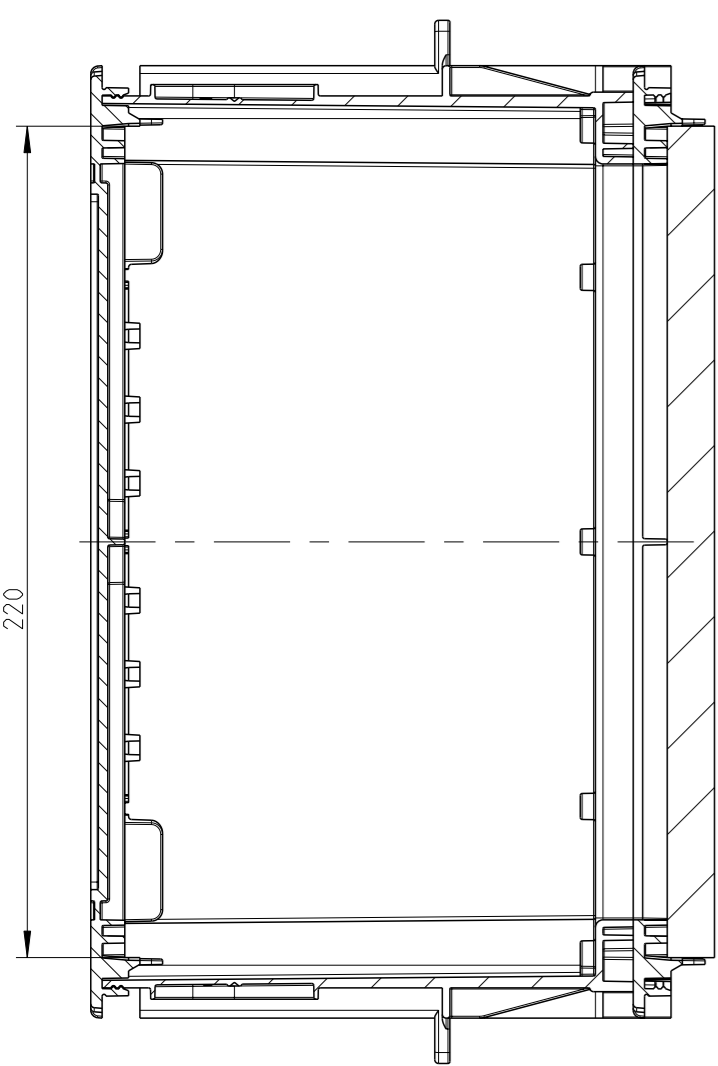
1:5



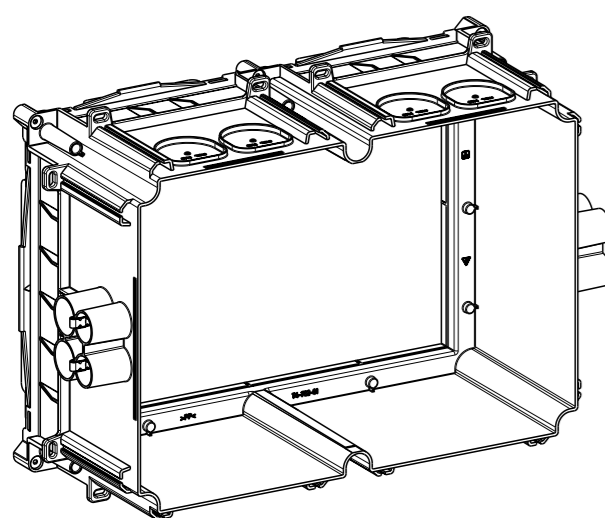
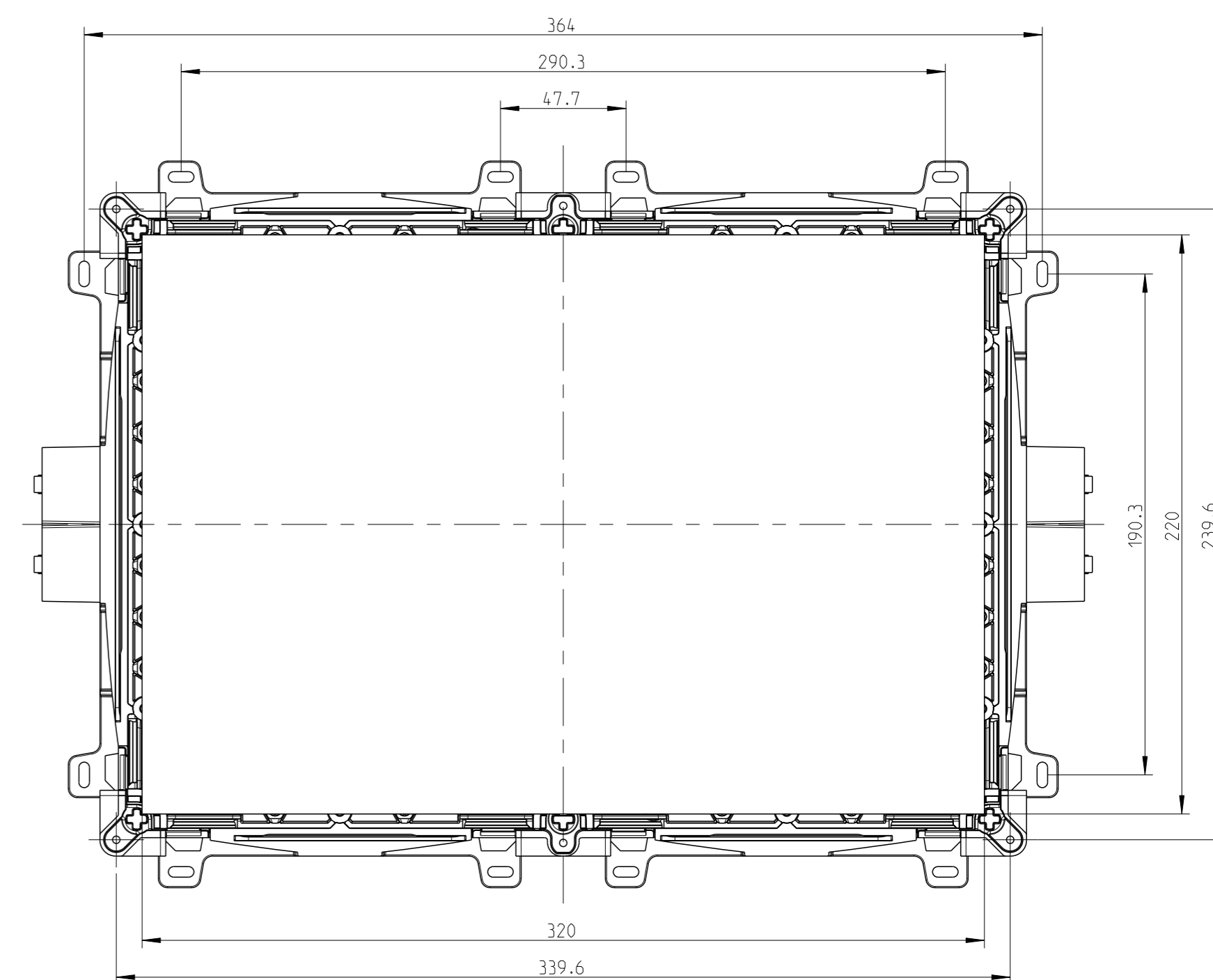
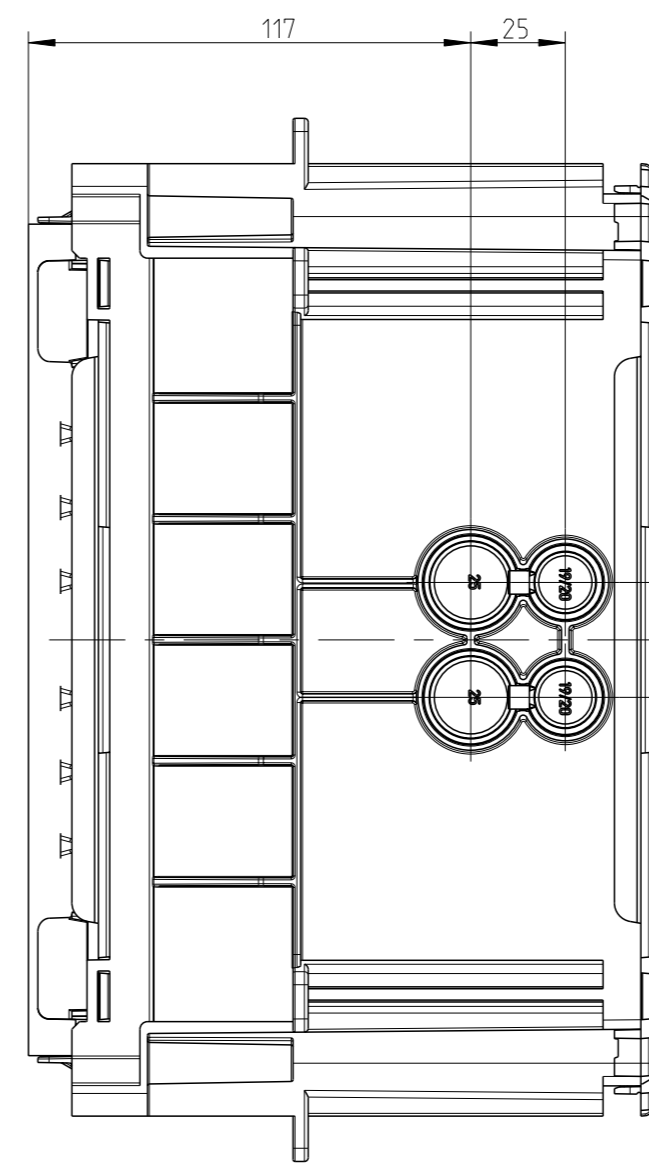
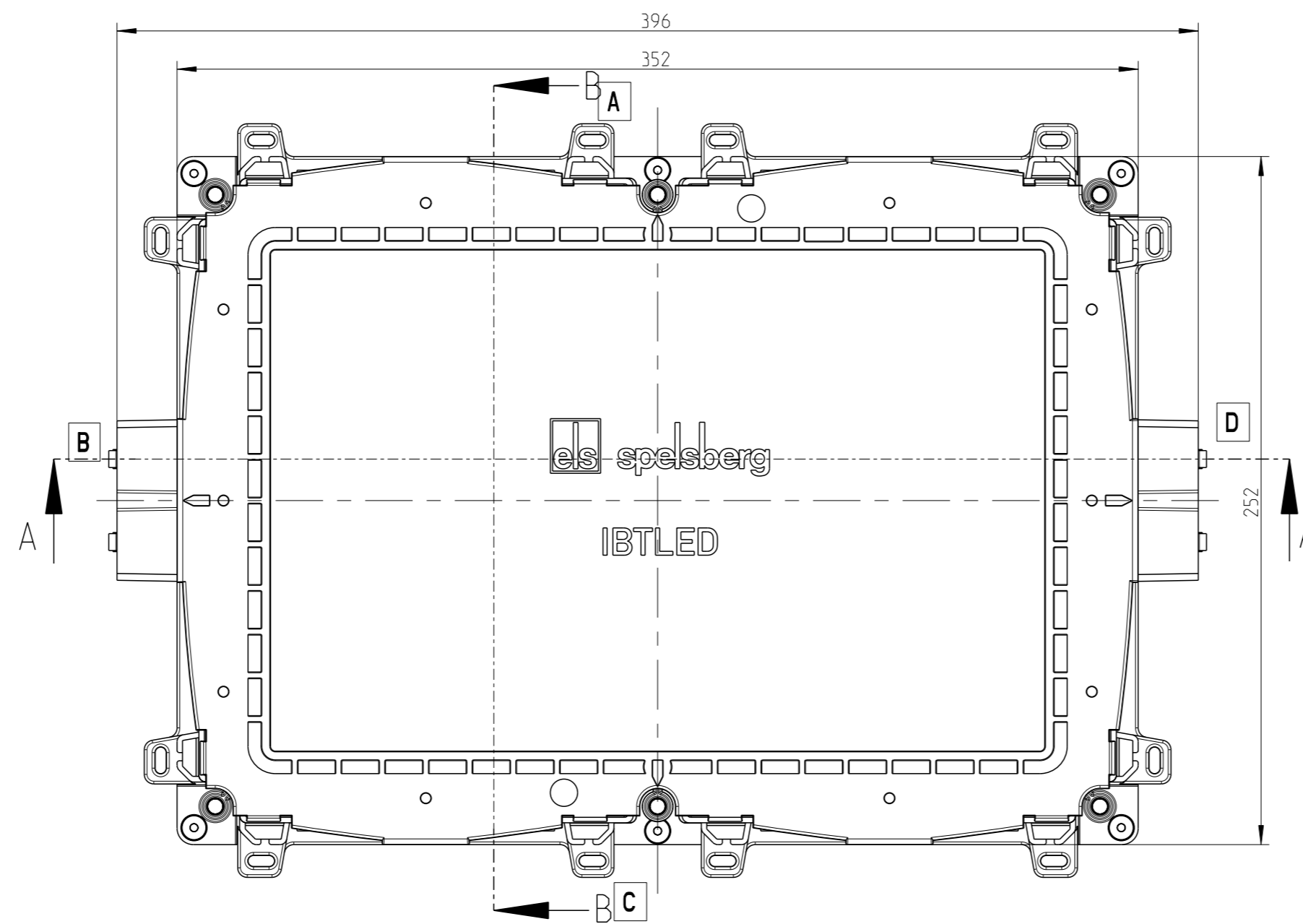
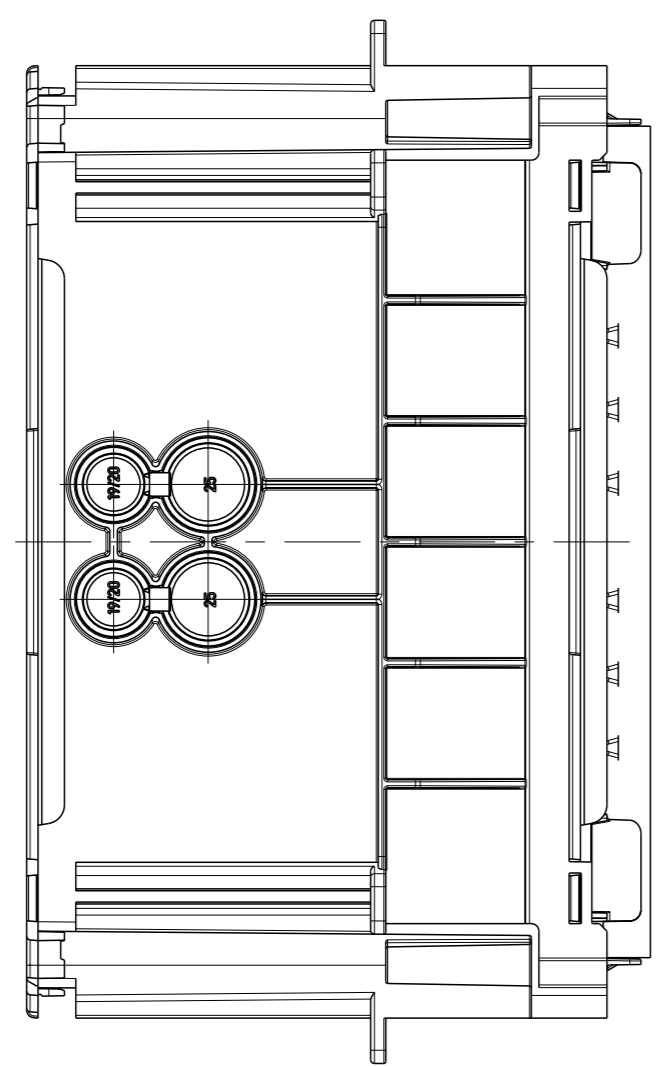
A-A



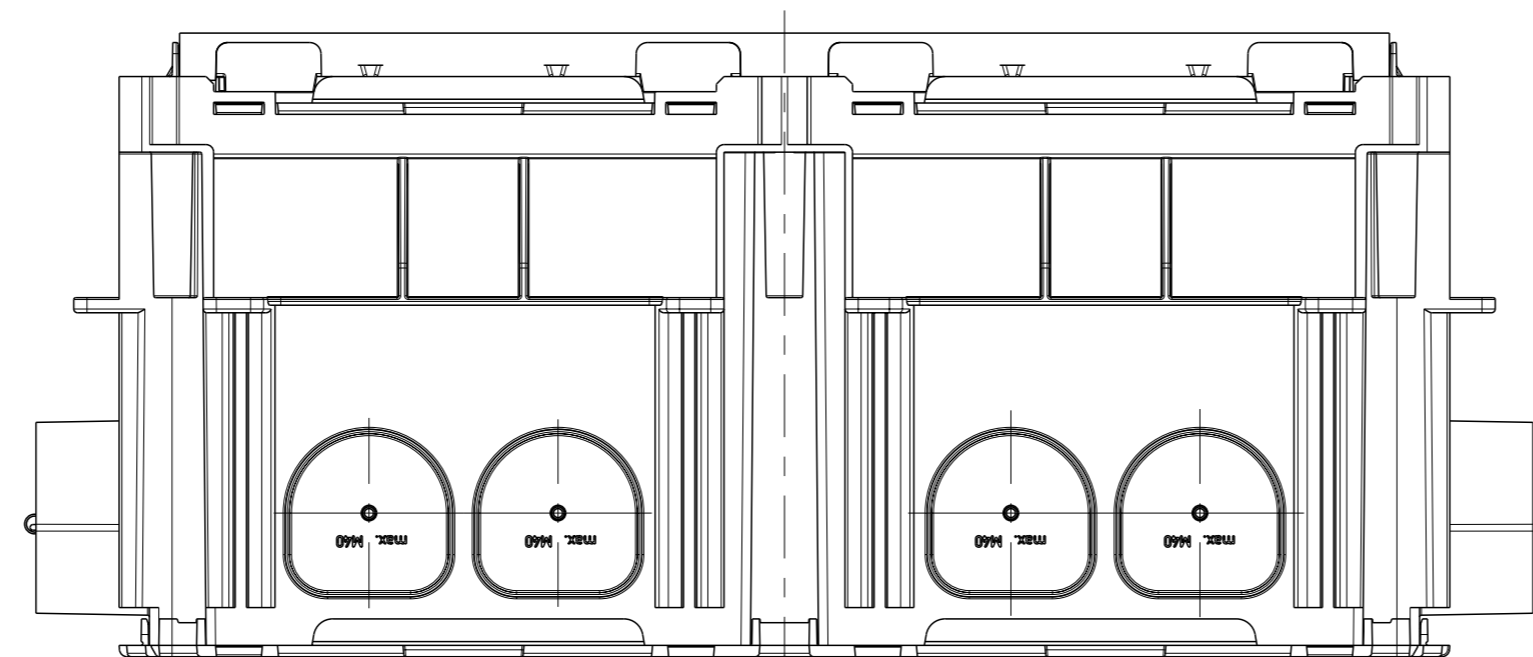
Innenansicht / interior view



B-B



1:5



Fehlende Maße können dem DXF entnommen werden  
missing dimensions are provided in the DXF