

1

2

3

4

A

A

B

B

C

C

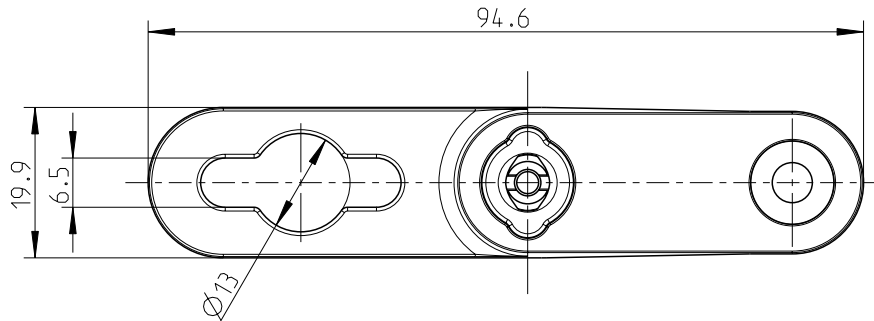
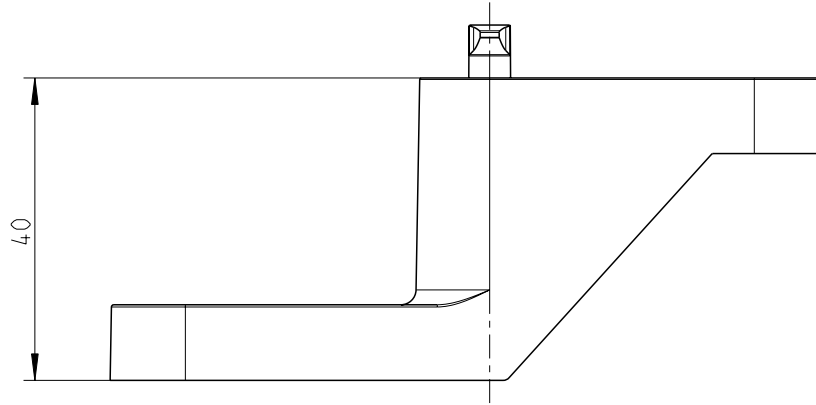
D

D

E

E

F



Fehlende Bemaßungen können dem DXF entnommen werden
missing dimensions are provided in the DXF

Schutzvermerk ISO 16016 beachten. Refer to protection notice ISO 16016. Maßstab: 1:1



Massblatt/ dimension sheet

Außenbefestigungslasche GEOS ABL-40

M-720-021-01

A4



0 Freigabe 21.02.18

(Dateiname Modell) GEOS_ABL-40MM_M-720-021-01 (Dateiname Zeichnung) GEOS_ABL-40MM_M-720-021-01