

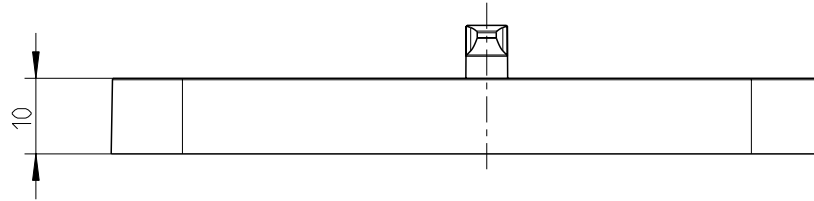
1 2 3 4

A

A

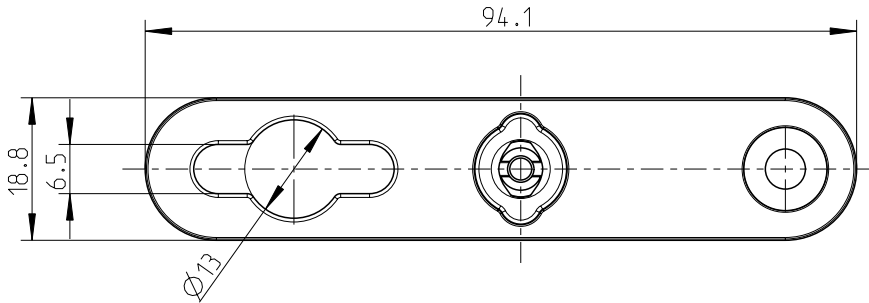
B

B



C

C



D

D

E

E

F

F

Fehlende Bemaßungen können dem DXF entnommen werden  
 missing dimensions are provided in the DXF

Schutzvermerk ISO 16016 beachten. Refer to protection notice ISO 16016. Maßstab: 1:1



Massblatt/ dimension sheet  
 Außenbefestigungslasche GEOS ABL-10  
 M-720-020-01

A4

