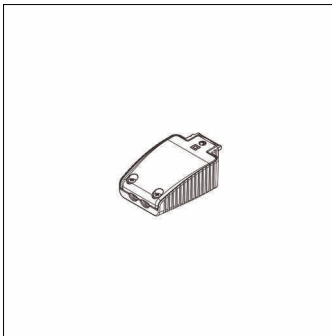


**Bestell-Nr.:** 58DC002H00000A | **GTIN (EAN):** 4069025452733

**Produktbeschreibung:** Lun11R,Durchverdr.KI,DALI,DC



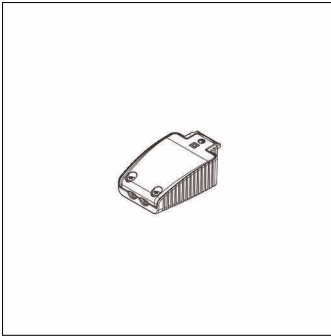
Lunis 11 R, Durchverdrahtung, Zugentlastung, mit Klemme, 2polig, Länge: 39mm, Breite: 33mm, Höhe: 30mm, Schutzart (gesamt): IP20

IP 20

Gew. (kg): 0,1  
GTIN (EAN): 4069025452733

**Bestell-Nr.:** 58DC002H00000A | **GTIN (EAN):** 4069025452733

**Technische Detailbeschreibung:** Lun11R,Durchverdr.KI,DALI,DC



#### **Kenndaten**

- Produkttyp: Durchverdrahtung
- Produktname: Lunis 11 R
- Bestell-Nr.: 58DC002H00000A

#### **Zertifikate, Standards**

- Schutzart: IP20

#### **Elektrischer Anschluss**

- Anschluss: Klemme, 2polig

#### **Abmessung, Gewicht**

- Länge: 39mm
- Breite: 33mm
- Höhe: 30mm
- Gewicht: 0,1kg