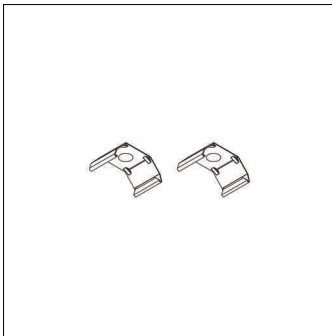


Bestell-Nr.: 58MX200010X | **GTIN (EAN):** 4058352810057

Produktbeschreibung: Sil21,Deckenbef-Anb,2Stk

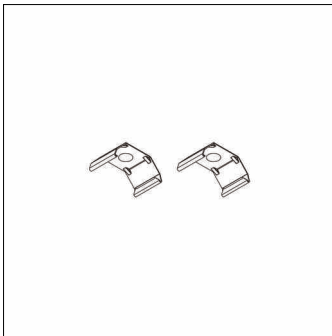


Silica 21, Deckenbefestigung, Deckenbefestigungselement, aus Federstahl V2A, Verpackungseinheit: 1 Satz = 2 Stück

Gew. (kg): 0,2
GTIN (EAN): 4058352810057

Bestell-Nr.: 58MX200010X | **GTIN (EAN):** 4058352810057

Technische Detailbeschreibung: Sil21,Deckenbef-Anb,2Stk



Kenndaten

- Produkttyp: Deckenbefestigung
- Produktname: Silica 21
- Bestell-Nr.: 58MX200010X

Material, Farbe

- Deckenbefestigungselement:
Federstahl V2A

Abmessung, Gewicht

- Gewicht: 0,2kg