

**iQ700, Waschmaschine,
Frontlader, 10 kg, max. 1400
U/min.
WG54B2031**



Die intelligente Waschmaschine ist 40% sparsamer als der Grenzwert zur Energie-Effizienzklasse A, mit Antiflecken-System und smartFinish.

- ✓ Energie-Effizienzklasse A -40%: nochmal 40% sparsamer als der Grenzwert zur besten Energie-Effizienzklasse A.
- ✓ Home Connect App (Android und iOS): bediene deine Waschmaschine von wo du willst, wann du willst.
- ✓ speedPack XL: Programme beschleunigen, die Dauer einstellen oder in nur 15 Min. waschen.
- ✓ Antiflecken-System: entfernt zuverlässig 16 der hartnäckigsten Fleckenarten.
- ✓ smartFinish: reduziert Knitterfalten um bis zu 50% - für weniger Zeit am Bügelbrett.

Ausstattung

Technische Daten

| | |
|---|-------------------|
| Energieeffizienzklasse ¹ : | A |
| Gewichteter Energieverbrauch in kWh pro 100 Waschzyklen im Programm eco 40-60 (EU 2017/1369): | 30 kWh/100 Zyklen |
| Maximale Beladungsmenge: | 10.0 kg |
| Wasserverbrauch in Litern im eco-Programm pro Betriebszyklus (EU 2017/1369) ² : | 48 l |
| Dauer des Programms eco 40-60 in Stunden und Minuten bei Nennkapazität (EU 2017/1369): | 3:55 h |
| Schleudereffizienzklasse: | B |
| Geräusch-Effizienzklasse: | A |
| Geräuschwert: | 71 dB(A) re 1pW |
| Bauform: | Freistehend |
| Abmessungen des Gerätes (H x B x T): | 845x598x590 mm |
| Nettogewicht: | 82.6 kg |
| Anschlusswert: | 2300 W |
| Absicherung: | 10 A |
| Spannung: | 220-240 V |
| Frequenz: | 50 Hz |
| Länge Anschlusskabel: | 160 cm |
| Türanschlag: | Links |
| Rollen: | Nein |
| EAN-Nummer: | 4242003962183 |
| Gerätetyp: | Freistehend |



Sonderzubehör

| | |
|----------|---|
| WX975600 | Bodenbefestigung |
| WZ10131 | Zulauf-Verlängerung |
| WZMPF10 | Mikroplastikfilter |
| WZWP40W | Podest mit Auszug, Waschmaschine, cubic |

¹ Auf einer Energieeffizienzklassen-Skala von A bis G

² im Programm Eco 40-60

iQ700, Waschmaschine, Frontlader, 10 kg, max. 1400 U/min. WG54B2031

Ausstattung

Leistung und Verbrauch

- Energie-Effizienzklasse¹: A
- A -40%: 40% sparsamer als der Grenzwert zur EEK A****
- Stromverbrauch² / Wasserverbrauch³: 30 kWh / 48 Liter
- Nennkapazität: 1 - 10 kg
- Programmlaufzeit⁴: 3:55 h:min
- Schleudereffizienzklasse: B
- Schleuderdrehzahl^{**}: 400 - 1400 U/Min.
- Geräuschwert: 71 dB (A) re 1 pW
- Geräuscheffizienzklasse: A

Programme

- Standardprogramme: Baumwolle, Pflegeleicht, Fein/Seide, Wolle-Handwäsche
- smartFinish: Dampfprogramm für trockene Kleidungsstücke zur Reduzierung des Bügelaufwands
- Hygiene: Saubere Wäsche und effektive Beseitigung von Keimen
- Spezialprogramme: Outdoor, Schleudern / Abpumpen, powerSpeed 59', Schnell/Mix, Spülen, Super 30'/15', Hygiene, App, smartFinish
- Zusätzliche Programme über Home Connect: Gardinen, Handtücher, Hemden, Sport/Fitness, Drum clean & Erinnerungsfunkt., Jeans/dunkle Wäsche

Optionen

- Home Connect: Fernsteuerung, Energiemanagement, Ferndiagnose oder Programm Download. Halten Sie Ihre Hausgeräte dank Firmware-Update immer auf dem neuesten Stand.
- Fleckenautomatik: standardmäßig 6 Flecken-Optionen und 10 weitere über die HomeConnect-App
- Die Option Dampf reduziert Knitterfalten um bis zu 40%.*****
- Mini Load: wasche Einzelteile und kleine Wäscheposten schnell und effizient im optimalen Programm
- touchControl-Tasten: Ein/Aus, Einweichen, Fertig in, Fleckenauswahl, Kindersicherung, Memory, Power Spülen, Fernstart, Start / Pause mit Nachlegefunktion, Temperatur, varioSpeed, Vorwäsche, Wasser Plus, Drehzahlwahl/ohne Schleudern

Komfort und Sicherheit

- powerSpeed System: bessere Waschergebnisse in kürzerer Zeit
- softTrommel: besonders schonende und wirkungsvolle Wäschepflege
- Trommelinnenbeleuchtung: LED
- iQdrive: energiesparenste und leiseste Motorentechnologie
- 10 Jahre Motorgarantie
- anti-vibration Design: mehr Stabilität und Laufruhe
- directTouch Plus: intuitive Bedienung für einfachste Programmwahl
- Nachlegefunktion: Unterbrechen Sie den bereits gestarteten Waschvorgang, um weitere Wäschestücke in die Trommel zu legen.
- Anzeige für Überdosierung
- waterPerfect Plus: für eine effiziente Wassernutzung auch bei geringer Beladung dank intelligenter Sensortechnologie.

- Schaumerkennung
- Unwuchtkontrolle
- Kindersicherung
- 32 cm-Tür, schwarz-schwarz mit 188° Türöffnungswinkel
- aquaStop®: eine Siemens Hausgeräte Garantie bei Wasserschäden - ein Geräteleben lang.*

Technische Informationen

- Stapelbar als Wasch-Trockensäule, mit dem zum Trockner passenden Verbindungssatz (Sonderzubehör)
- unterschiebbar ab 85 cm Nischenhöhe
- Gerätemaße (H x B): 84.5 cm x 59.8 cm
- Gerätetiefe: 59.0 cm
- Gerätetiefe inkl. Tür: 63.8 cm
- Gerätetiefe mit geöffneter Tür: 109.0 cm

¹ Auf einer Energieeffizienzklassen-Skala von A bis G

² Energieverbrauch in kWh für 100 Waschzyklen (im Programm Eco 40-60)

³ Gewichteter Wasserverbrauch in Litern pro Waschgang (im Programm Eco 40-60)

⁴ Laufzeit für das Programm Eco 40-60

** Die maximale Schleuderdrehzahl wird im Fall von Wäscheunwuchten automatisch reduziert.

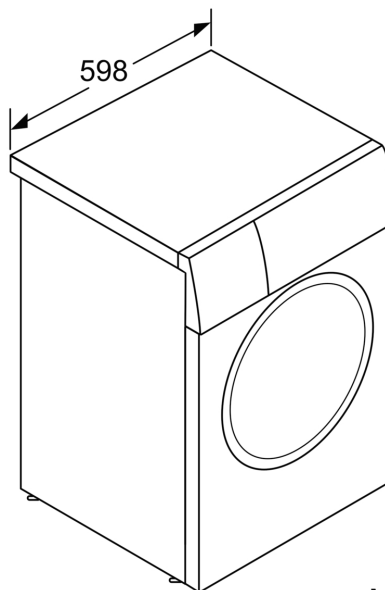
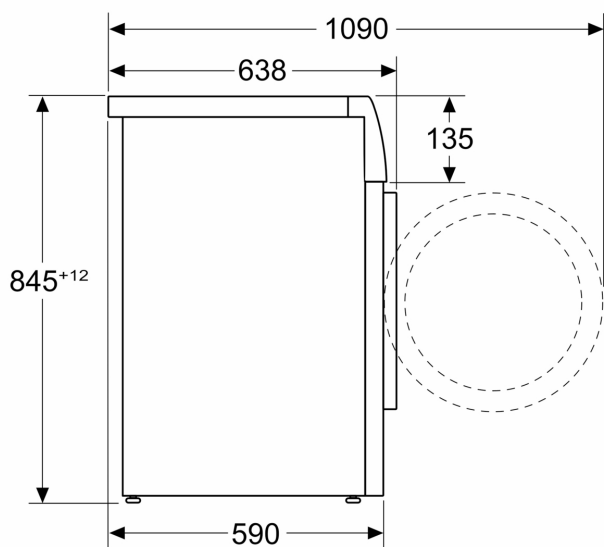
***** Test No. Nr. E-0096-PT-24 Deutsches Institut für Textil- und Faserforschung Denkendorf (DITF) vom 20.02.24, bezogen auf die Faltenreduzierung bei Baumwollkleidungsstücken (T-Shirts und Hemden) im Mix-Programm mit einer Beladung von 4 kg und aktivierter Dampf-Option im Vergleich zu Textilien, die nicht mit der Dampf-Option behandelt wurden, gemäß DIN EN ISO 15487.

* Garantiebedingungen finden Sie unter <https://www.siemens-home-bsh-group.com/de/kundendienst/garantie>

iQ700, Waschmaschine,
Frontlader, 10 kg, max. 1400
U/min.
WG54B2031

Maßzeichnungen

Maße in mm



Maße in mm