

## iQ500, Freistehende Kühl-Gefrier-Kombination mit Gefrierbereich unten, 203 x 70 cm, Edelstahl KG49NAIBG



Die freistehende Kühl-Gefrier-Kombination mit hyperFresh für längere Frische, Total noFrost um nie wieder abtauen zu müssen, und einer Metallrückwand mit multiAirflow für gleichmäßige Kühl-Ergebnisse.

- ✓ Extragroßes Lagervolumen: mehr Platz für deine Einkäufe.
- ✓ Total noFrost: nie wieder abtauen und keine Wassertropfen mehr an der Rückwand des Kühlschranks.
- ✓ hyperFresh Plus: längere Frische für Obst und Gemüse.
- ✓ hyperFresh <0°C>: mehr Platz für Obst und Gemüse. Und eine besonders kalte Umgebung für Fisch und Fleisch.
- ✓ freezereLight: clevere Gefrierfachbeleuchtung.

### Ausstattung

#### Technische Daten

Energieeffizienzklasse <sup>1</sup> :	..... B
Durchschnittlicher Energieverbrauch in Kilowattstunden pro Jahr (kWh/a) (EU 2017/1369):	..... 142 kWh/annum
Summe der Volumen der Tiefkühlfächer (EU 2017/1369):	..... 129 l
Summe der Volumen der Kaltlagerfächer und Kühlfächer:	..... 311 l
Geräuschwert:	..... 35 dB(A) re 1pW
Geräusch-Effizienzklasse:	..... B
Bauform:	..... Freistehend
Dekorrahmen/ -platte:	..... Nicht möglich
Höhe:	..... 2030 mm
Gerätebreite:	..... 700 mm
Gerätetiefe:	..... 667 mm
Nettogewicht:	..... 94.8 kg
EAN-Nummer:	..... 4242003985830
Absicherung:	..... 10 A
Türanschlag:	..... Rechts wechselbar
Spannung:	..... 220-240 V
Frequenz:	..... 50 Hz
Länge Anschlusskabel:	..... 226 cm
Anzahl Verdichter:	..... 1
Anzahl unabhängiger Kühlkreisläufe:	..... 2
Innenlüfter:	..... Nein
Scharniere wechselbar:	..... Ja
Anzahl verstellbarer Ablagen-Kühlteil (Stck):	..... 3
Flaschenregale:	..... Ja
Frostfree System:	..... Kühlschrank und Gefriergerät
Gerätetyp:	..... Freistehend



<sup>1</sup> Auf einer Energieeffizienzklassen-Skala von A bis G

## iQ500, Freistehende Kühl-Gefrier-Kombination mit Gefrierbereich unten, 203 x 70 cm, Edelstahl KG49NAIBG

### Ausstattung

#### Leistung und Verbrauch

- Energieeffizienzklasse: B
- Energieverbrauch / Jahr: 142 kWh/a
- Geräuscheffizienzklasse / Geräusch-Wert: B / 35 dB
- Nutzinhalt gesamt: 440 l

#### Design

- Gebürsteter Stahl antiFingerprint
- Vertikal integrierter Griff
- Metallrückwand
- dimLight - sanft aufdimmende LED-Innenbeleuchtung
- freezerLight

#### Komfort und Sicherheit

- Total noFrost - nie wieder abtauen und keine Wassertropfen mehr an der Rückwand des Kühlschranks
- Getrennte, elektronische Temperaturregelung, über LED ablesbar
- superKühlen
- superGefrieren mit Eingefrierautomatik
- Multi-Airflow-System
- Optische und akustische Warneinrichtung bei geöffneter Tür, Optische und akustische Warnung bei unzulässigem Temperaturanstieg im Gefrierteil

#### Kühlteil

- Nutzinhalt Kühlfächer: 311 l
- 5 Abstellflächen aus Sicherheitsglas
- bottleCooler, verchromter Flaschenrost
- 3 Türabsteller, davon 1 Flaschenabsteller

#### Frischhaltesystem

- 1 hyperFresh  $\pm 0^{\circ}\text{C}$  Box - Fisch und Fleisch bleiben länger frisch, 1 hyperFresh Box - hält Obst und Gemüse länger frisch

#### Gefrierteil

- Nutzinhalt Tiefkühlfächer: 129 l
- Gefriervermögen in 24 Std.: 11.5 kg
- Lagerzeit bei Störung : 21 h
- 3 transparente Gefriergut-Schubladen

#### Maße

- Gerätemaße ( H x B x T): 203.0 cm x 70.0 cm x 66.7 cm

#### Technische Informationen

- Türanschlag rechts, wechselbar
- Höhenverstellbare Füße vorne, Rollen hinten
- 220 - 240 V
- Länge des Anschlusskabel: 226 cm
- Klimaklasse: SN-T

#### Zubehör

- 1 x Eiswürfelschale

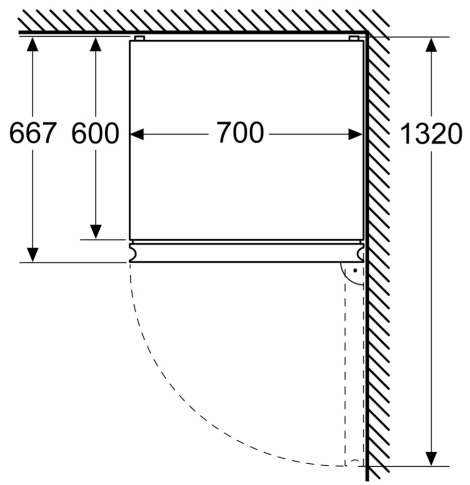
#### Länderspezifische Optionen

- Auf Basis der Ergebnisse der Normprüfung über 24 Std. Tatsächlicher Verbrauch abhängig von Nutzung/Standort des Geräts.

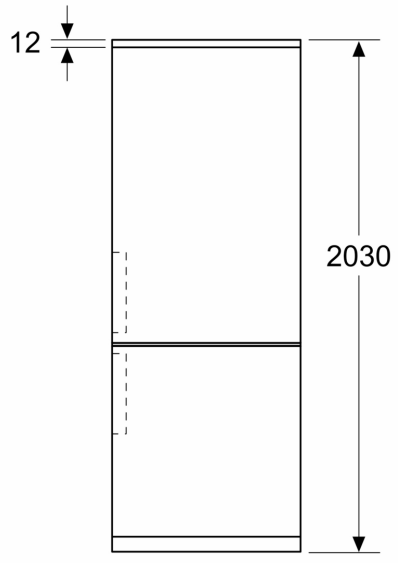
**iQ500, Freistehende  
Kühl-Gefrier-Kombination mit  
Gefrierbereich unten, 203 x 70  
cm, Edelstahl  
KG49NAIBG**

Maßzeichnungen

Maße in mm



Maße in mm



Maße in mm

