

Absenkrahmen LZ46600



Ausstattung

Technische Daten

Abmessungen des verpackten Gerätes : 85 x 525 x 630

Abmessung der Palette : 140.0 x 80.0 x 120.0

Anzahl Geräte pro Palette : 30

Nettogewicht : 2,8

Bruttogewicht : 4,9

EAN-Nummer : 4242003730737



Absenkrahmen LZ46600

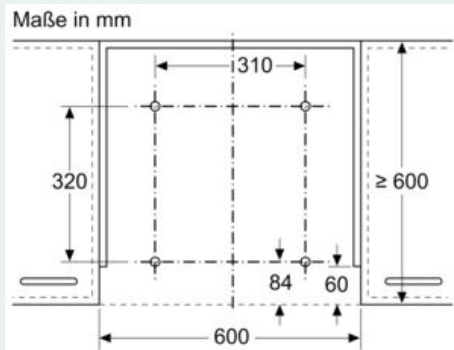
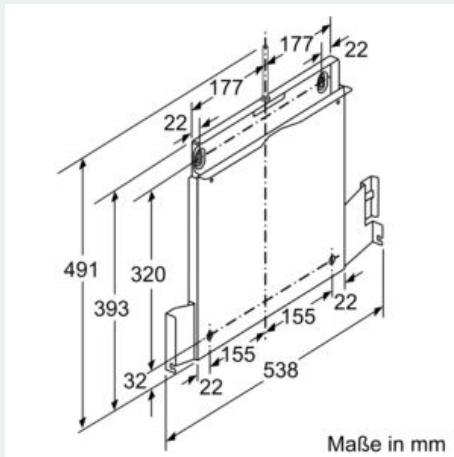
Ausstattung

Sonderzubehör

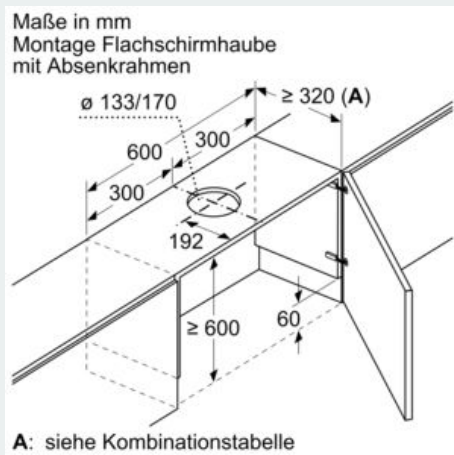
- # Kombinierbar mit Flachschrilmhauben
- # Der Absenkrahmen läßt die Flachschrilmhaube komplett im Oberschrank verschwinden
- # Montage direkt an die Küchenwand
- # Passend für: 60 cm breite Flachschrilmhauben

Absenkrahmen LZ46600

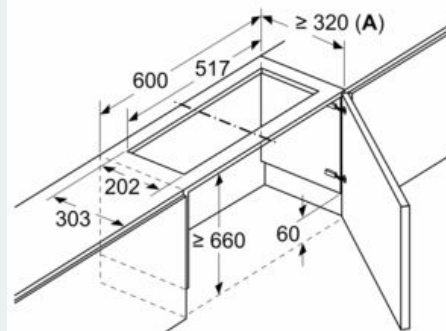
Maßzeichnungen



Montage Flachschrühhaube mit Absenkrahmen
Montage direkt an der Küchenwand



Maße in mm Montage Flachschrühhaube mit Umluftset und Absenkrahmen



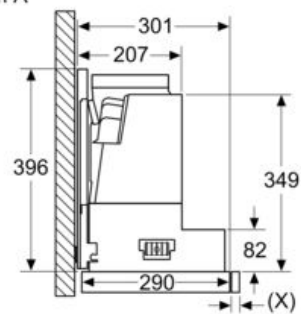
A: Siehe Kombinationstabelle

Maße in mm Kombinationstabelle für 60 cm Flachschrühhaube mit Absenkrahmen

| Bauform des Geräts im Schrank | Geräte-Einbauleite mit Absenkrahmen | Tiefe der Griffleiste (X) | Gesamt-Einbauleite | Möbelkorpus-tiefe |
|-------------------------------|-------------------------------------|---------------------------|--------------------|-------------------|
| Bauform A | 301 | 17 | 318 | ≥ 320 |
| | 301 | 20 | 321 | ≥ 323 |
| | 301 | 31 | 332 | ≥ 334 |
| Bauform B | 301 | 31 | 332 | ≥ 334 |

Bei Einsatz einer Nischenverkleidung >5 mm muss der Absenkrahmen unterfüllt werden. Die Möbelkorpus-tiefe muss dementsprechend angepasst werden.

Maße in mm Bauform A

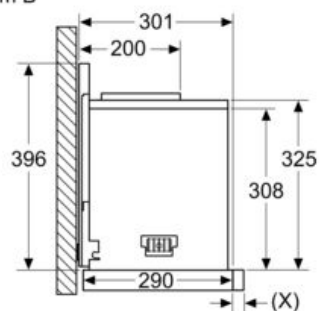


Montage Flachschrühhaube mit Absenkrahmen - Möbelkorpus-tiefe laut Kombinationstabelle

Absenkrahmen LZ46600

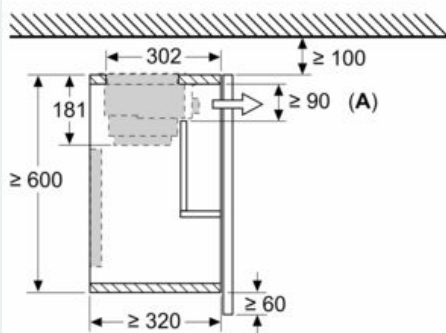
Maßzeichnungen

Maße in mm
Bauform B



Montage Flachschriftmaube mit
Absenkrahmen - Möbelkorpusstiefe
laut Kombinationstabelle

Maße in mm
Montage Flachschriftmaube mit Umluftset
und Absenkrahmen



A: Filterwechsel