



Powerset_Graphit

EAN: 4024862108229

UVP: 898,00 €

- Energieeffizienzklasse A (A+++ bis D)
- 9 Beheizungsarten inkl. Heißluftfunktion
- Vollausrüstung: Teleskopauszug, Fettpfanne und Backblech im Lieferumfang enthalten
- Versenkbare Knebel, Elektronikuhr mit Timerfunktion
- Glaskeramikulde mit 4 Zonen inkl. 1 x Zweikreiszone und zweiseitigem Edelstahlrahmen - bedienbar über TouchControl



Highlights



EasytoClean

Der glatte Emaille-Innenraum des Ofens sorgt für eine einfache und schnelle Reinigung



Herausnehmbare Innenglastür

Schluss mit dem ewigen Kampf, die Backofentür sauber zu halten: Unsere herausnehmbare Innenglastür können Sie sogar in der Spülmaschine reinigen



Teleskopauszüge

Mit den Teleskopauszügen können Sie schwere Bleche sicher und einfach aus dem heißen Ofen nehmen



Zweikreiszone

Von klein bis mittelgroß: Unsere 2xZone garantiert volle Flexibilität bei der Wahl der, perfekt auf Ihre Pfanne abgestimmten Größe



Timer

Wenn das Kochfeld eingeschaltet ist, können Sie für jede Kochzone einen separaten Timer (1 bis 99 Minuten) programmieren, der die jeweilige Zone automatisch abschaltet. Hierbei können Sie die Zeitschaltuhr auch bei einem abgeschaltetem Kochfeld einstellen

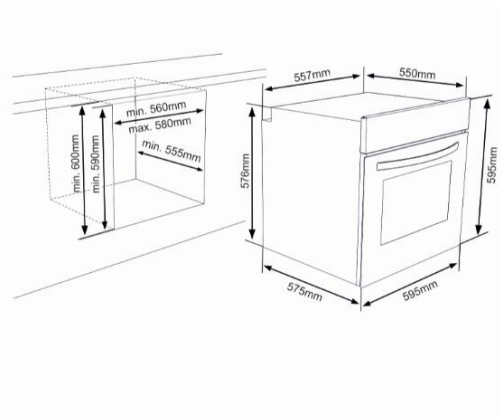
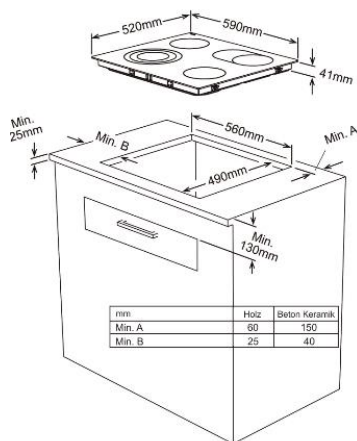
Technische Daten (K-60D19BM1-EU)

| Haupteigenschaften | |
|---|---|
| Art der Reinigung | Manuell |
| Wärmearart | Multifunktion |
| Bauart | Einbau |
| Breite in cm | 60 |
| Garraumvolumen in l | 69 |
| Farbe | Graphit |
| Energieeffizienzklasse (Energieeffizienzklassen-Spektrum A+++ bis D) | A |
| Steuerung | Elektronisch |
| Timer | Touch Timer |
| LCD-Farbdisplay | - |
| Türöffnung | Klapptür |
| | Profiltür mit großer Innenglastür (2fach verglast) |
| Türtyp (Anzahl der Glastüren) | Ja |
| Herausnehmbares Innentürglas | Ja |
| Anzahl der Einschubebenen | 5 |
| Griff | Inox |
| Art der Knebel | Versenkbar |
| Material des Innenraums | Grau Emailliert |
| Funktionen | |
| Anzahl der Funktionen | 9 |
| Beheizungsarten | Backofenbeleuchtung, Auftauen, Ober-/Unterhitze, Ober-/Unterhitze mit Ventilator, Unterhitze mit Ventilator, Grill, Großflächengrill, Großflächengrill mit Ventilator, Heißluft |
| Temperaturregelung in °C | 50-270 |
| Sicherheit | |
| Kühlgebläse | Ja |
| ActiveCool-Technologie | Nein |
| Kindersicherung | Nein |
| Zubehör | |
| Beleuchtung | Ja (oben) |
| Anzahl der Gitterroste | 1 |
| Anzahl der Backbleche | 2 (bestehend aus 1 tiefe Fettpfanne und 1 x Backblech) |
| Abmessungen und Gewichte | |
| Maße vom Produkt (BxHxT) in cm | 59.5 x 59.5 x 57.5 |
| Innenraumabmessungen (BxHxT) in cm | 47.5 x 35.2 x 41.3 |
| Einbaumaße (BxHxT) in cm | 56-58 x 60 x 55.5 |
| Maße vom verpackten Produkt (BxHxT) in cm | 68 x 64 x 63 |
| Nettogewicht in kg | 35 |
| Bruttogewicht in kg | 37.7 |
| Leistung, Verbrauch und Spannung | |
| Gesamtleistung (W) | 3100 |
| Oberes Heizelement in W | 1200 |
| Unteres Heizelement in W | 1000 |
| Grilleistung in W | 1400 |
| Doppelgrill in W | 1400-2600 |
| Lüfter in W | 45 |
| Energieverbrauch – statisch in (kWh/Zyklus) | 0,87 |
| Energieverbrauch – Lüfter in (kWh/Zyklus) | 0,79 |
| Spannung in V / Frequenz in Hz | 220-240 / 50 |
| Absicherung in A | 13.48 |

Technische Daten (KH-6V08FT0K-EU)

| Spezifikationen | |
|---|------------------------------------|
| Kochfeldart | Ceran |
| Bauart | Einbau |
| Kombinierbar mit Pyrolysebackofen | - |
| Breite in cm | 60 |
| Farbe | Schwarz |
| Anzahl der Kochzonen | 4 |
| Erweiterte Kochzone | 2xZone |
| Maße der Kochzonen / Leistung / mit Boost | 2 x 14.5 cm / 1200 W (je Kochzone) |
| | 1 x 18 cm / 1800 W |
| | 1 x 18 cm 2xZone / 1700 W |
| Gesamtleistung in kW | 5,9 |
| Position der Steuerung | Vorderseite |
| Art der Steuerung | TouchControl |
| Anzahl der Leistungsstufen | 9 |
| Rahmen | Zweiseitiger Inox-Rahmen |
| Funktionen | |
| AutoHeatControl | - |
| Stop&Go | - |
| Anzahl der Timer | 4 |
| Anzahl der Boost-Leistungsstufen | - |
| Sicherheit | |
| Topferkennung | - |
| Thermische Abschaltfunktion | Ja |
| Restwärmeanzeige | Ja |
| Tastensperre | Ja |
| ChildLock (Kindersicherung) | Ja |
| Automatische Abschaltung | Ja |
| Zubehör | |
| Hauptanschlusskabel in m | 1.1 m |
| Kochfeldschaber | Ja |
| Maße und Gewichte | |
| Maße des Kochfelds (BxHxT) | 59 x 4.1 x 52 |
| Ausschnittsabmessungen (BxT) | 56 x 49 |
| Bruttoabmessungen (BxHxT) | 62 x 13.3 x 57.8 |
| Nettogewicht in kg | 9.5 |
| Bruttogewicht in kg | 10.25 |
| Leistung und Spannung | |
| Spannung in V / Frequenz in Hz | 220-240 V / 50 Hz |
| Absicherung in A | 25 |

Einbauzeichnungen



*Status am 2019-06-14 – Technische Änderungen und Fehler vorbehalten. Ähnliche Abbildungen