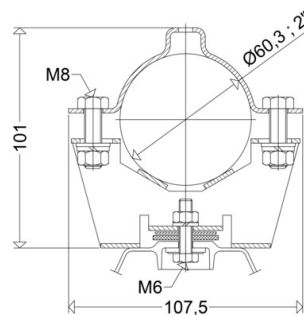


163 RO 2 A P

[Artikelnummer : 90245 0004]



163 RO 2 A P

[Artikelnummer : 90245 0004]

Technische Daten

Allgemein

EAN/GTIN: 4041254185057

Kenndaten

Lichtausbeute: 0 lm/W

Vorschaltgerät: Überlastschutz, Kurzschlusschutz

Gehäuse

Gehäusematerial: Edelstahl

Abmessung / Gewicht

Länge: 108,00 mm

Breite / Durchmesser: 30,00 mm

Höhe: 84,00 mm

Gewicht: 0,35 kg

163 RO 2 A P

[Artikelnummer : 90245 0004]

Optionales Zubehör / Ersatzteile