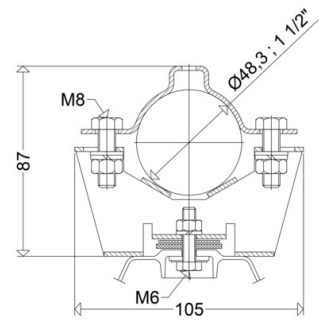


## 163 RO 112 A P

[ Artikelnummer : 90245 0003 ]



## 163 RO 112 A P

[ Artikelnummer : 90245 0003 ]

### Technische Daten

#### Allgemein

EAN/GTIN: 4041254185040

#### Kenndaten

Lichtausbeute: 0 lm/W

Vorschaltgerät: Überlastschutz, Kurzschlusschutz

#### Gehäuse

Gehäusematerial: Edelstahl

#### Abmessung / Gewicht

Länge: 99,00 mm

Breite / Durchmesser: 30,00 mm

Höhe: 68,00 mm

Gewicht: 0,32 kg

## **163 RO 112 A P**

[ Artikelnummer : 90245 0003 ]

**Optionales Zubehör / Ersatzteile**