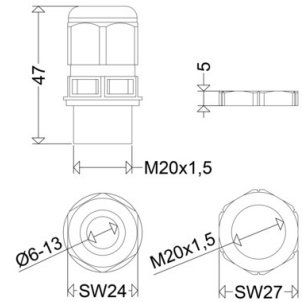


2561

[Artikelnummer : 25610 9000]



2561

[Artikelnummer : 25610 9000]

Technische Daten

Allgemein

EAN/GTIN: 4041254165981

Kenndaten

Lichtausbeute: 0 lm/W

Vorschaltgerät: Überlastschutz, Kurzschlusschutz

Elektrischer Anschluss

Einführungen: M20, Kunststoff, 6 - 13 mm

Besonderheit: Verschraubung M20 mit
Gegenmutter

Eigenschaften / Zertifikate

Prüfzeichen / Kennzeichnung: CE

Gehäuse

Gehäusematerial: Kunststoff (PA)

Abmessung / Gewicht

Länge: 50,00 mm

Breite / Durchmesser: 30,00 mm

Höhe: 30,00 mm

Gewicht: 0,01 kg

2561

[Artikelnummer : 25610 9000]

Optionales Zubehör / Ersatzteile