

LED-Scheinwerfer

FOCO XL
7800 12803T

[Artikelnummer : 78000 0042]



Allgemeine Produktbeschreibung

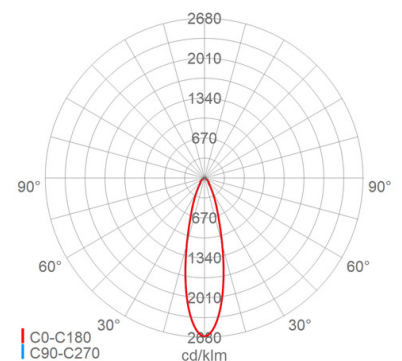
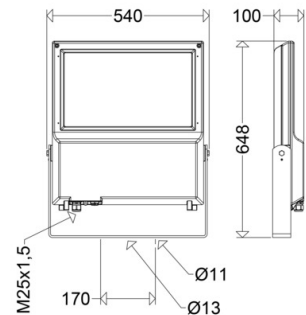
LED-Scheinwerfer FOCO XL der GreenLine-Serie mit herausragend nachhaltiger Produktgestaltung. Zweiteiliges, pulverlackiertes Aluminiumdruckgussgehäuse. Oberteil mit LED-Modulen, Unterteil mit EVG, flachem, temperaturwechselbeständigem Sicherheitsglas, Kabeleinführung und Zugentlastung, abklappbar. Zhaga-konforme LED-Module, direkt strahlend, Multi-Layer Technologie. EVG mit hoher Stoßspannungsfestigkeit, Überlast- und Kurzschlusschutz. Befestigungsbügel um 180° schwenkbar.

Allgemeine Produktvorteile

- ausgezeichnetes Thermomanagement durch direkte Anbindung der LED-Module an das Alu-Druckgussgehäuse, große Kühlfläche, hervorragende Wärmeableitung
- gleichmäßige Ausleuchtung durch die Multi-Layer Technologie, d.h. jede einzelne LED beleuchtet die gesamte Fläche, die LVK der einzelnen LED überlagern sich
- bequeme Wartung durch abklappbares Gehäuseunterteil, großzügiger Zugang zum Anschlussraum und den elektrischen Komponenten, EVG vor Ort austauschbar
- keine Lichtemission in den oberen Halbraum, ULOR=0
- umweltfreundlich, alle auf 10% dimmbaren Ausführungen mit Farbtemperatur bis max. 3.000 K erfüllen die Dark Sky Anforderungen
- nachhaltig, Komponenten austauschbar
- zukunftssicher durch Verwendung Zhaga-konformer LED-Module
- GreenLine-Leuchte, herausragend nachhaltig designt

Einsatzbereiche

- Industriegelände, Lagerplätze, Baustellen, Tagebau Großgeräte, Gebäude- und Fassadenanstrahlung etc.



LED-Scheinwerfer

FOCO XL**7800 12803T**

[Artikelnummer : 78000 0042]

Technische Daten**Allgemein**

EAN/GTIN: 4041254275864

Kenndaten

Leuchtmittel: LED
 LED-Modulstandard: Zhaga
 Austauschbarkeit: Leuchtmittel und EVG von qualifizierter Person auswechselbar
 Systemleistung: 280 W
 Leuchtenlichtstrom: 43920 lm
 Lichtausbeute: 157 lm/W
 Farbtemperatur: 4000 K
 Farbwiedergabe Ra: ≥ 70
 Lichtfarbe: 740
 Zul. Umgebungstemperatur Ta: -40 °C bis +40 °C
 Vorschaltgerät: 2 x EVG, Überlastschutz, Kurzschlusschutz
 Energieeffizienzklasse: B
 Stoßspannungsfestigkeit: 10 kV
 I LED max: 700 mA

Lichttechnik

Typ Lichtlenkung: Linsenoptik
 Material Lichtlenkung: PMMA
 Abstrahlcharakteristik: tiefstrahlend
 Abstrahlwinkel: 30 °
 Photobiologische Sicherheit: RG2

Lebensdauer

Lebensdauer LED: L95>100000 h (@ Ta max)

Elektrischer Anschluss

Nennspannung: 220 - 240 V, 50/60 Hz
 Anschlussklemme: Schraubklemme, 3-polig, 0,75 - 2,5 mm²
 max. Anzahl bei Leitungsschutzschalter B16: 3
 LS B10/B13/B20: 2/3/4
 LS C10/C13/C16/C20: 3/4/5/6
 Einführungen: M25 (1x), Verschraubung (1x), Kunststoff, 9 - 17 mm

Eigenschaften / Zertifikate

Schutzklasse: I
 IP Schutzart: IP66
 Stoßfestigkeit (IK): IK09
 Prüfzeichen / Kennzeichnung: CE

Montage

Montageart (ggf. Zubehör erforderlich): Deckenmontage mit Bügel, Wandmontage mit Bügel

Montage

Gebrauchslage: nach unten strahlend
 Befestigung: 2-Punkt
 Schwenkbereich: 0 - 180 °
 Windangriffsfläche: 0,27 m²

Gehäuse

Gehäusematerial: Alu-Druckguss
 Lackiert: Ja
 Farbe: grau, DB 702

Abdeckung

Art / Material: Scheibe (Sicherheitsglas)
 Eigenschaft: klar
 Verschluss: verschraubt

Sonstige Eigenschaften

Druckausgleichssystem: Ja

Nachhaltigkeit

GreenLine: Ja
 Rezyklatanteil $\geq 50\%$: 50 %
 Zerlegbar am Lebensdauerende: Ja
 $\geq 80\%$ recycelbar: 80 %
 Aufbau modular: Ja
 Ersatzteilverfügbarkeit > 10 Jahre: Ja
 Leuchte ist upgradefähig: Ja
 Garantie 5 Jahre: Ja
 Verpackung zu 100% aus Recyclingpapier: Ja

Abmessung / Gewicht

Länge: 648,00 mm
 Breite / Durchmesser: 540,00 mm
 Höhe: 100,00 mm
 Gewicht: 17,00 kg

LED-Scheinwerfer

FOCO XL**7800 12803T**

[Artikelnummer : 78000 0042]

Optionales Zubehör / Ersatzteile

Artikelnummer	Artikelbezeichnung	Artikelbeschreibung
78001 9001	ABD 7800 ESGW	Scheibe Sicherheitsglas klar
90313 0002	KV M25 BK	Verschraubung M25
90549 0001	ESSB HSM	Einschaltstrombegrenzer für Hutschiennenmontage
79511 0001	TR 1200/108/170/5 M10/12	Traverse 5-fach 1200mm ø108mm mit Bügel
79511 0006	TR 1200/76/170/5 M10/12	Traverse 5-fach 1200mm ø76mm mit Bügel
79511 0004	TR 900/108/170/4 M10/12	Traverse 4-fach 900mm ø108mm mit Bügel
79511 0007	TR 900/76/170/4 M10/12	Traverse 4-fach 900mm ø76mm mit Bügel
79511 0005	MABD 108	Mastabdeckung ø108mm mit Zugentlastung und 4 Leitungseinführungen
79511 0010	BFSET M10/M12	Befestigungsset mit 2 Schraubverbindungen M10 1 Schraubverbindung M12
75739 9001	MAU 1 76/170 M10	Mastaufsatz 1-fach ø76mm mit Lochabstand 170mm, M10
75739 9002	MAU 2 76/170 M10	Mastaufsatz 2-fach ø76mm mit Lochabstand 170mm, M10
90270 0006	ROB 60/76 G2	Rohrschelle Stahl verzinkt , Mastmontage mit Rohrschelle für Mast ø 60-76mm, nicht für Edelstahlbügel
75350 0033	SD 7800 ST	Schwingungsdämpfung Stahl verzinkt
99100 0040	AKB 4,0m H07RN-F 3G1,5 ²	Anschlusskabel 4,0 m H07RN-F 3x1,5mm ² , angeschlossen in vorstehender Leuchte
99100 0041	AKB 4,5m H07RN-F 3G1,5 ²	Anschlusskabel 4,5 m H07RN-F 3x1,5mm ² , angeschlossen in vorstehender Leuchte
99100 0042	AKB 5,0m H07RN-F 3G1,5 ²	Anschlusskabel 5,0 m H07RN-F 3x1,5mm ² , angeschlossen in vorstehender Leuchte
99100 0044	AKB 6,0m H07RN-F 3G1,5 ²	Anschlusskabel 6,0 m H07RN-F 3x1,5mm ² , angeschlossen in vorstehender Leuchte
99100 0046	AKB 7,0m H07RN-F 3G1,5 ²	Anschlusskabel 7,0 m H07RN-F 3x1,5mm ² , angeschlossen in vorstehender Leuchte
99100 0048	AKB 8,0m H07RN-F 3G1,5 ²	Anschlusskabel 8,0 m H07RN-F 3x1,5mm ² , angeschlossen in vorstehender Leuchte
99100 0050	AKB 9,0m H07RN-F 3G1,5 ²	Anschlusskabel 9,0 m H07RN-F 3x1,5mm ² , angeschlossen in vorstehender Leuchte
99100 0052	AKB 10,0m H07RN-F 3G1,5 ²	Anschlusskabel 10,0 m H07RN-F 3x1,5mm ² , angeschlossen in vorstehender Leuchte
99100 0056	AKB 12,0m H07RN-F 3G1,5 ²	Anschlusskabel 12,0 m H07RN-F 3x1,5mm ² , angeschlossen in vorstehender Leuchte
99100 0074	AKB 5,0m H07RN-F 4G1,5 ²	Anschlusskabel 5,0 m H07RN-F 4x1,5mm ² , angeschlossen in vorstehender Leuchte

LED-Scheinwerfer

FOCO XL**7800 12803T**

[Artikelnummer : 78000 0042]

99100 0076	AKB 6,0m H07RN-F 4G1,5 ²	Anschlusskabel 6,0 m H07RN-F 4x1,5mm ² , angeschlossen in vorstehender Leuchte
99100 0088	AKB 12,0m H07RN-F 4G1,5 ²	Anschlusskabel 12,0 m H07RN-F 4x1,5mm ² , angeschlossen in vorstehender Leuchte