



## EDL.VGN

### Daten

#### Bestelldaten

Produkt-Typbezeichnung	EDL.VGN
Artikelnummer (Bestellnummer)	101006217
EAN (European Article Number)	4030661548111
eCl@ss Nummer, Version 9.0	27-37-12-11
eCl@ss Nummer, Version 11.0	27-37-12-11
eCl@ss Nummer, Version 12.0	27-37-12-11
ETIM Nummer, Version 7.0	EC000223
ETIM Nummer, Version 6.0	EC000223

#### Zulassungen - Vorschriften

Zertifikate	cULus
-------------	-------

#### Allgemeine Daten

Vorschriften	EN 60947-5-1 IEC/EN 60947-1
Ausführung	Einbauleuchttaster - Frontplattenmontage
Bauform	Rund
Abdichtungsart	Formdichtungen

Werkstoff des Bedienteils	Glas
Werkstoff des Frontring	Aluminium
Farbe des Bedienteils	grün
Farbe des Frontringes	silber
Bruttogewicht	35 g

### Allgemeine Daten - Eigenschaften

Beleuchtbar	Ja
Befestigungsflansch	Ja
Tastend möglich	Ja
Vollisolation	Ja

### Mechanische Daten

Enriegelung	ohne
Mechanische Lebensdauer, minimum	1.000.000 Schaltspiele
Betätigungshub	5 mm
Betätigungskraft, circa	1,5 N
Befestigung	Montageflansch ELM
Anzugsdrehmoment der Schraube	0,6 Nm

### Mechanische Daten - Abmessungen

Höhe	3 mm
Gesamtdurchmesser	35 mm
Höhe der Tastfläche	0,5 mm
Durchmesser der Tastfläche	20 mm
Durchmesser Loch	30,5 mm
Durchmesser Loch, mit Angabe der Toleranz	30,5 + 0,4 mm
Dicke der Frontplatte, minimum	1,5 mm
Dicke der Frontplatte, maximum	6 mm
Rastermaß	40 x 50 mm

## Umgebungsbedingungen

Schutzart	IP65
Umgebungstemperatur, minimum	-25 °C
Umgebungstemperatur, maximum	+75 °C
Schockfestigkeit	30 g

## Elektrische Daten

Schalhäufigkeit	1.200 /h
-----------------	----------

## Abbildungen

### Produktbild (Katalogeinzelphoto )

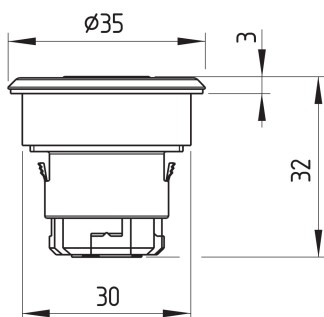


ID: kedlvf04

| 291,3 kB | .jpg | 352.425 x 364.419 mm - 999 x 1033 Pixel - 72 dpi

| 37,0 kB | .png | 74.083 x 76.553 mm - 210 x 217 Pixel - 72 dpi

### Maßzeichnung Grundgerät



ID: kedlv01

| 87,5 kB | .jpg | 352.778 x 354.894 mm - 1000 x 1006 Pixel - 72 dpi

K.A. Schmersal GmbH & Co. KG, Mödinghofe 30, 42279 Wuppertal

Die genannten Daten und Angaben wurden sorgfältig geprüft. Abbildungen können vom Original abweichen.

Weitere technische Daten finden Sie in der Betriebsanleitung. Technische Änderungen und Irrtümer vorbehalten.

Generiert am: 21.06.2022, 13:29