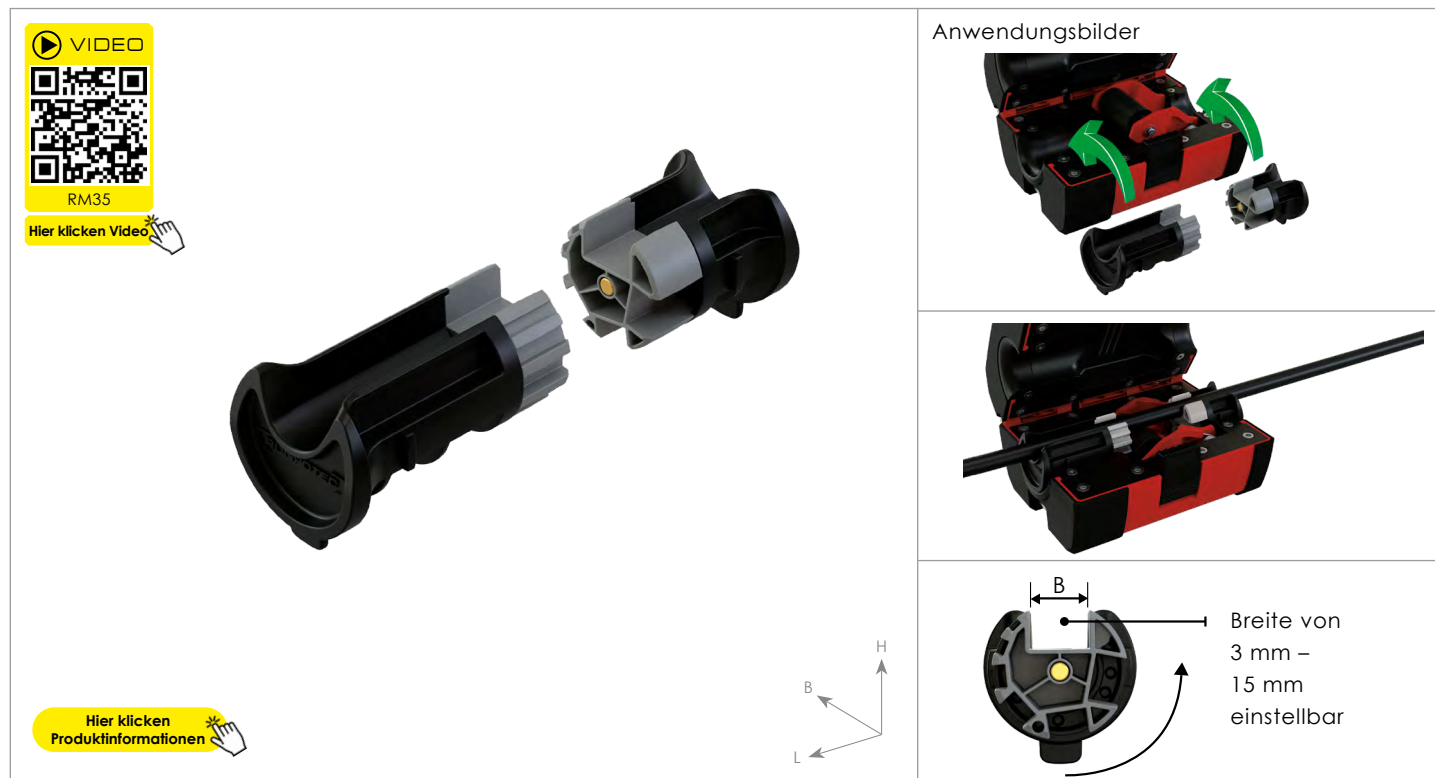


## Multibacken RM35 - Eckig

Ersatzteil für RM 35 - Digitales Kabellängenmessgerät

Art.-Nr.: 20851



DATEN	empf. VK-Preis / exkl. MwSt.
ART.NR.	<b>20851</b>
PREIS €	<b>€ 22,00</b>
ABMESSUNG	L 72 mm und L 42 mm, Ø 43 mm
GEWICHT	0,059 kg
Material	Spezialkunststoff
PASSEND FÜR	RM35 Digitales Kabellängenmessgerät
EAN-Code	9120045477351

## BESCHREIBUNG

Mit den Multibacken RM35 - Eckig können optimale bzw. höchst präzise Messergebnisse eckiger Kabel, wie Duplex Kabel, LED-Band, Flachbandkabel usw. mit dem RM35 - Digitales Kabellängenmessgerät erzielt werden. Die Multibacken RM35 paarweise, mit der gewählten Breite nach **oben**, in die vorgesehene Öffnung einlegen.

Durchmesser für das jeweilige Kabel mittels Drehen des Einstellrades justieren:

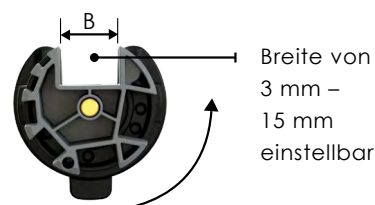
Kabelbreite	Multibacken
2 - 3 mm	Breite 3 mm
3 - 4 mm	Breite 4 mm
4 - 6 mm	Breite 6 mm
6 - 8 mm	Breite 8 mm
8 - 10 mm	Breite 10 mm
10 - 12 mm	Breite 12 mm
12 - 15 mm	Breite 15 mm

**Optimales Einsatzgebiet:** mit RM35 - Digitales Kabellängenmessgerät

**Anwendungsfilm:** einen kurzen, sehr informativen Anwendungsfilm können Sie durch Scannen des QR-Codes oder auf [www.runpotec.com](http://www.runpotec.com) ansehen.

**Lieferumfang:** 2 x Multibacken RM35 - Eckig, 3 - 15 mm

## Anwendungsbilder



## VORTEILE

- Sehr praktisch durch justierbares Einstellrad
- Um optimale bzw. höchst präzise Messergebnisse mit dem RM35 - Digitales Kabellängenmessgerät zu erzielen
- Für eckige Kabel, Duplex Kabel, LED-Band, Flachbandkabel, usw.

## INFORMATION

Verwendung mit:

**RM35 - Digitales Kabellängenmessgerät**  
Art.Nr. 10172



Hier klicken Produktinformationen