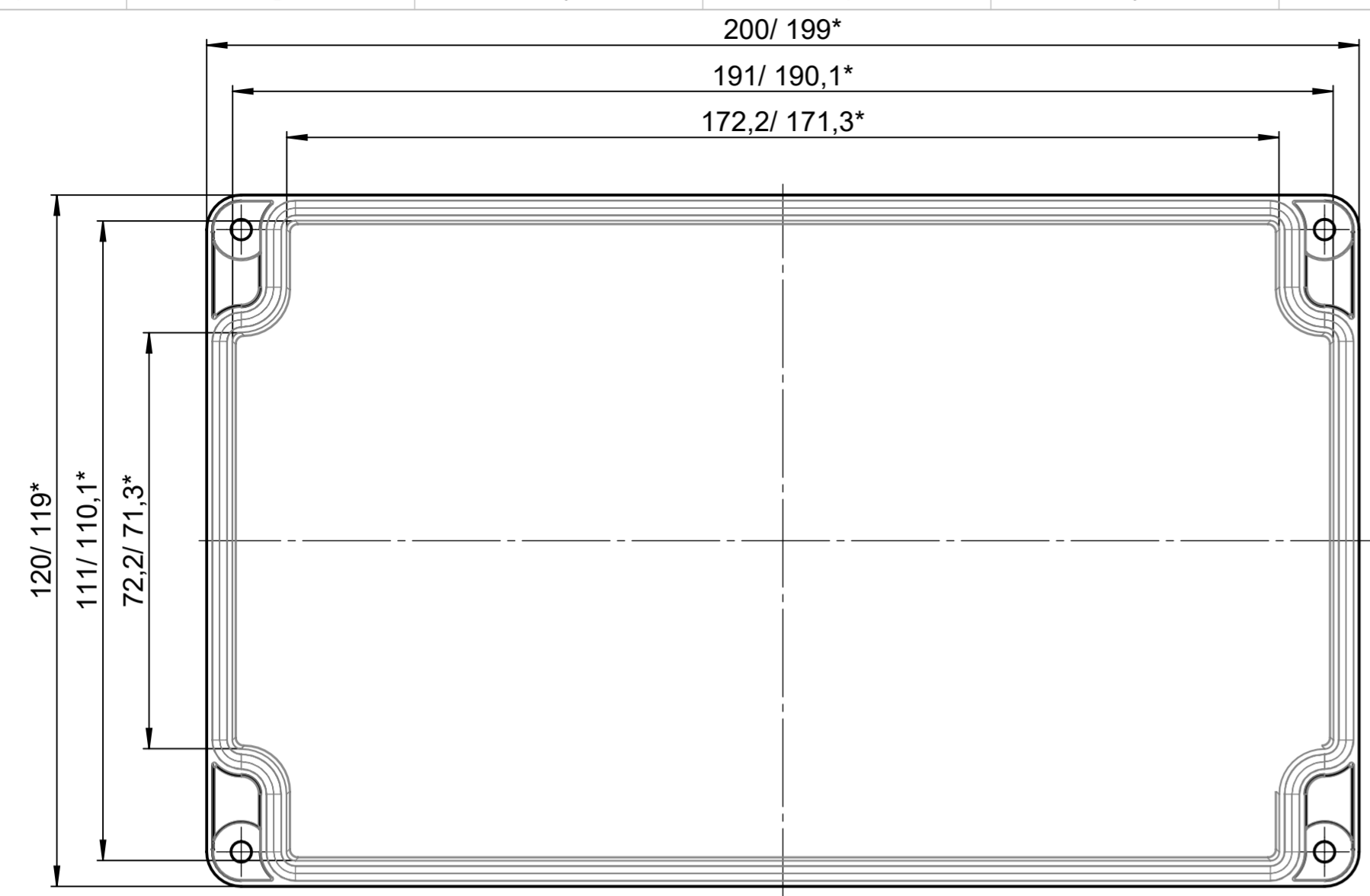
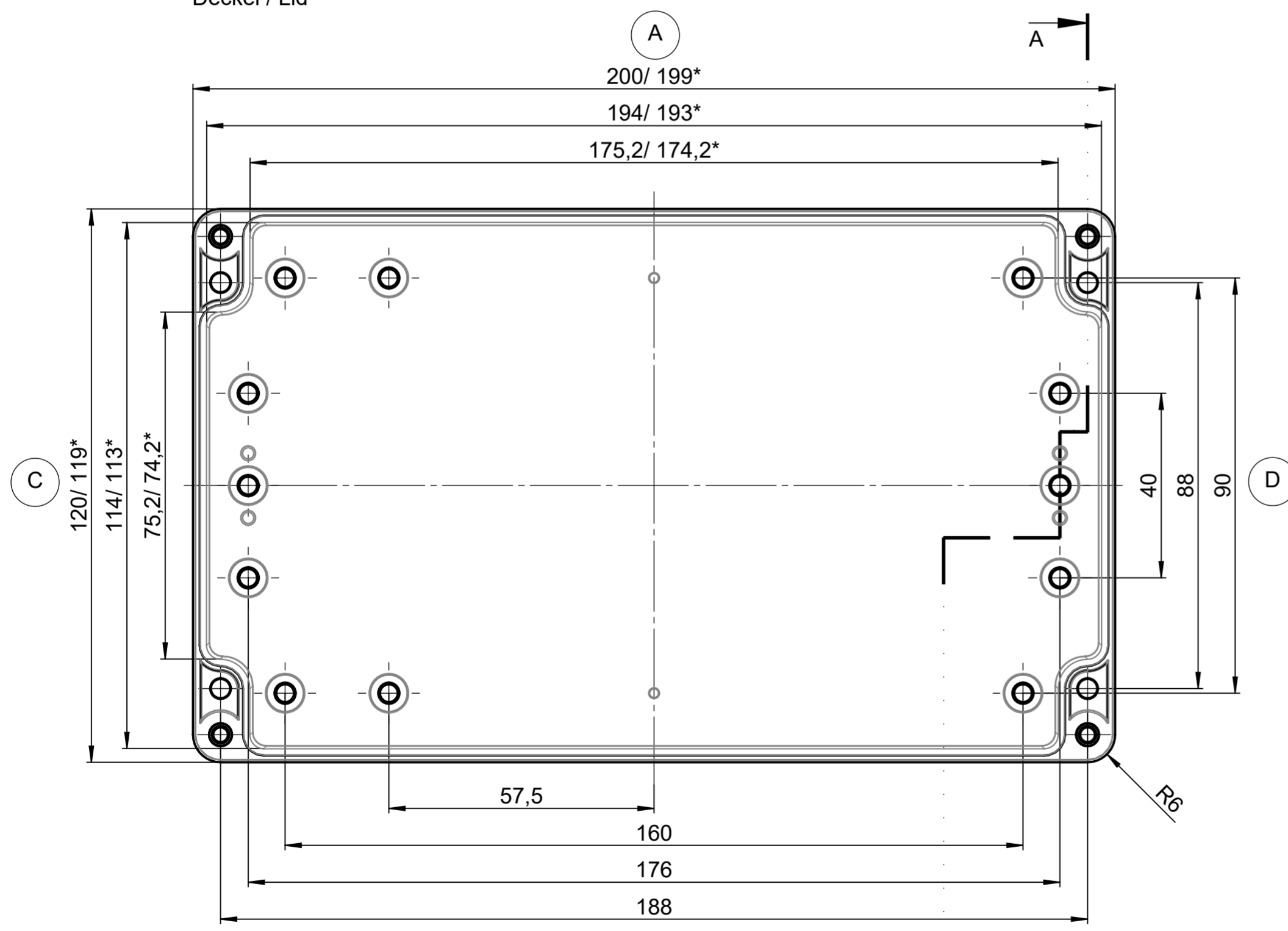


Für diese techn. Unterlage behalten wir uns alle Rechte vor. Ohne unsere vorherige Zustimmung darf sie weder vervielfältigt, noch Dritten zugänglich gemacht werden und sie darf durch den Empfänger oder Dritte auch nicht in anderer Weise missbräuchlich verwendet werden.

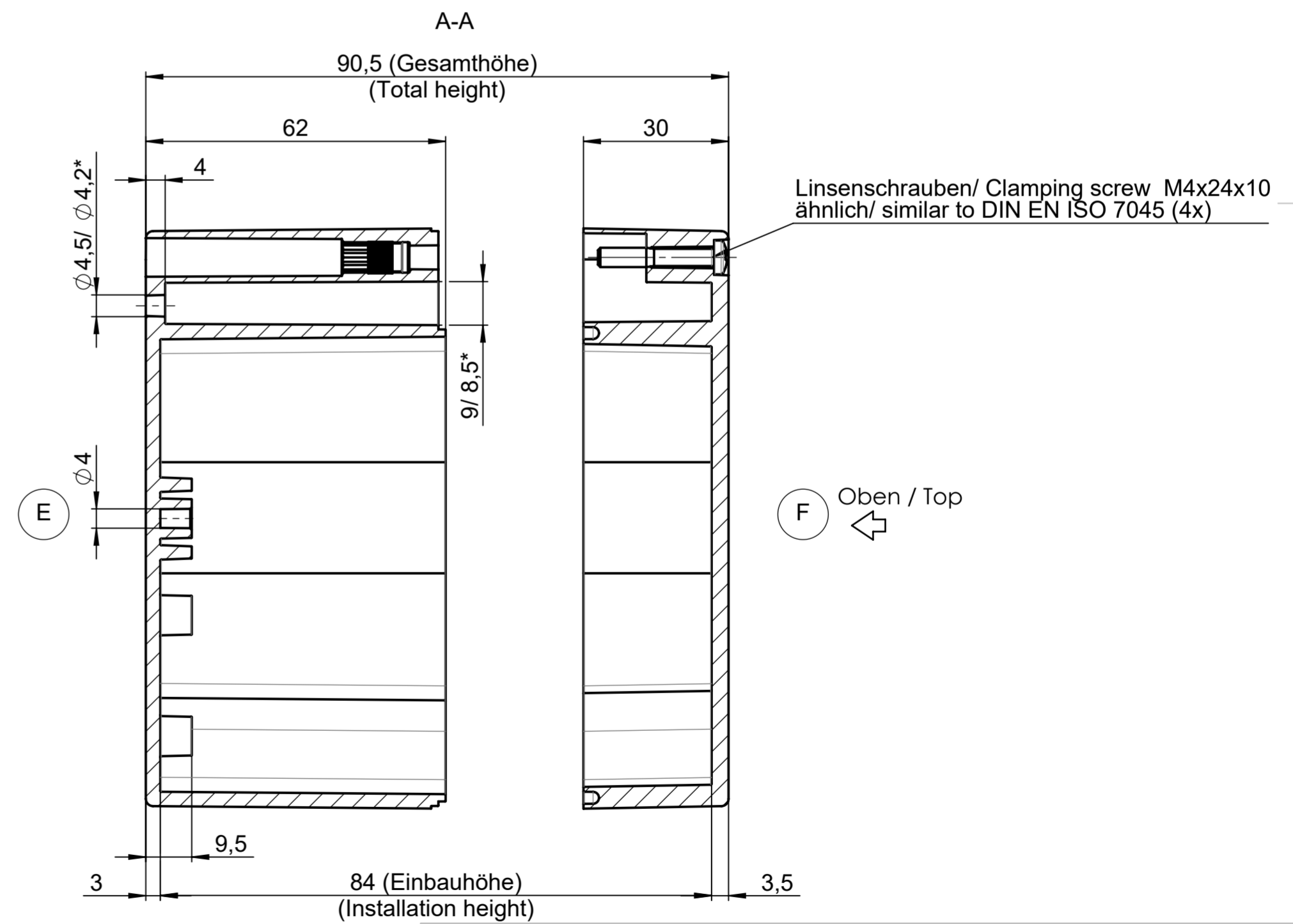
All rights reserved. No copies unless written permission from ROSE. Drawing may not be passed to third parties or misused in any way.



Deckel / Lid



Unterteil / Base



* = Maß durch Formkonizität nach unten verringert.
Freimass - Toleranz nach DIN 16901-130
* = Dimensions reduced in the lower part by mould incline
General tolerances according to DIN 16901-130

Index	Änderung/Modification	Änd.Nr. Mod.Nr.	Datum/Date/Name	Projekt-Nr./project-no.	09
Systemtechnik GmbH 32457 Porta Westfalica				Farbe/color	
erstellt: 15.01.24 M.Lei. geprüft: 21.03.24 K.Köl.				Gewicht/weight	373g
Maßstab Scale 1:1				Werkstoff/Material	
Benennung/Description ABS Gehäuse ABS enclosure				Oberfläche/Surface	
DIN A2				Freimassoleranz open tolerances	DIN 16901-130
				Werkstückkanten/Edges	
				Ersatz für Replacement for	
				Bemerkung/Note	
				Zeichnung-Nr./Drawing-No.:	KAT09122009