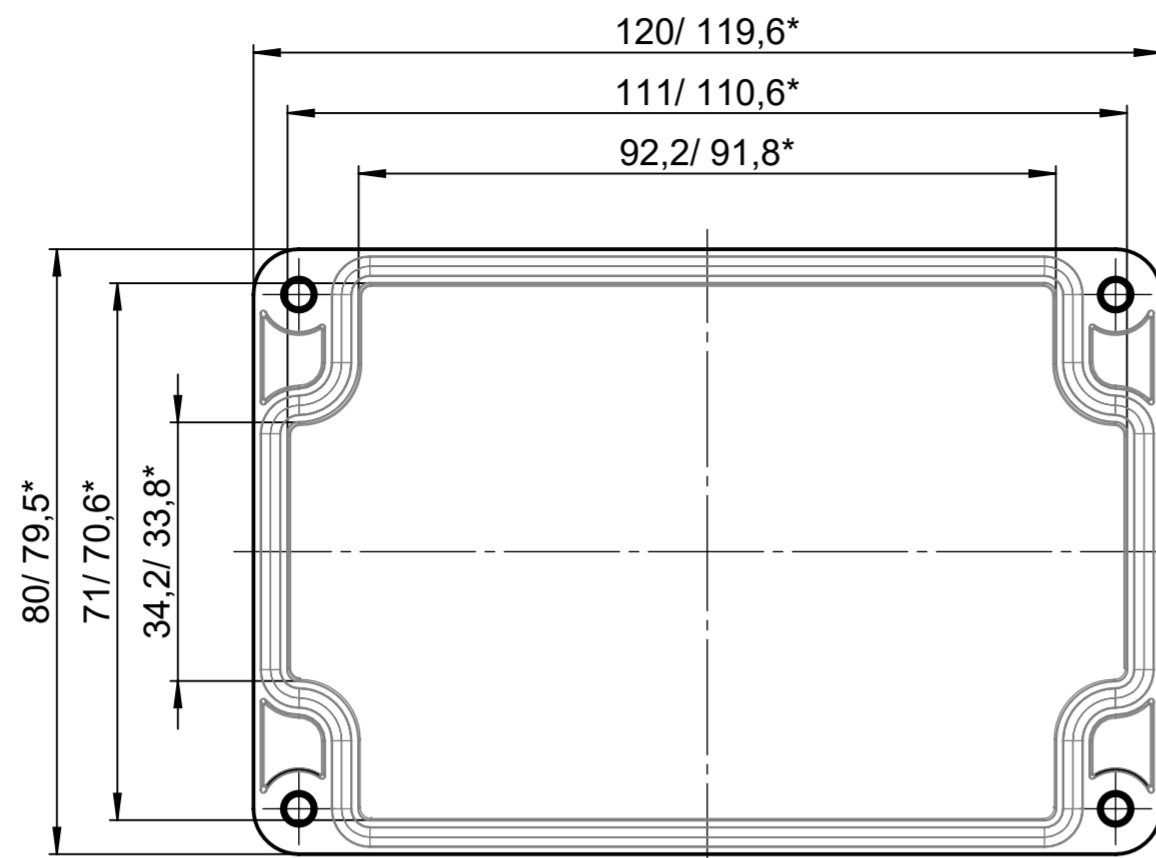
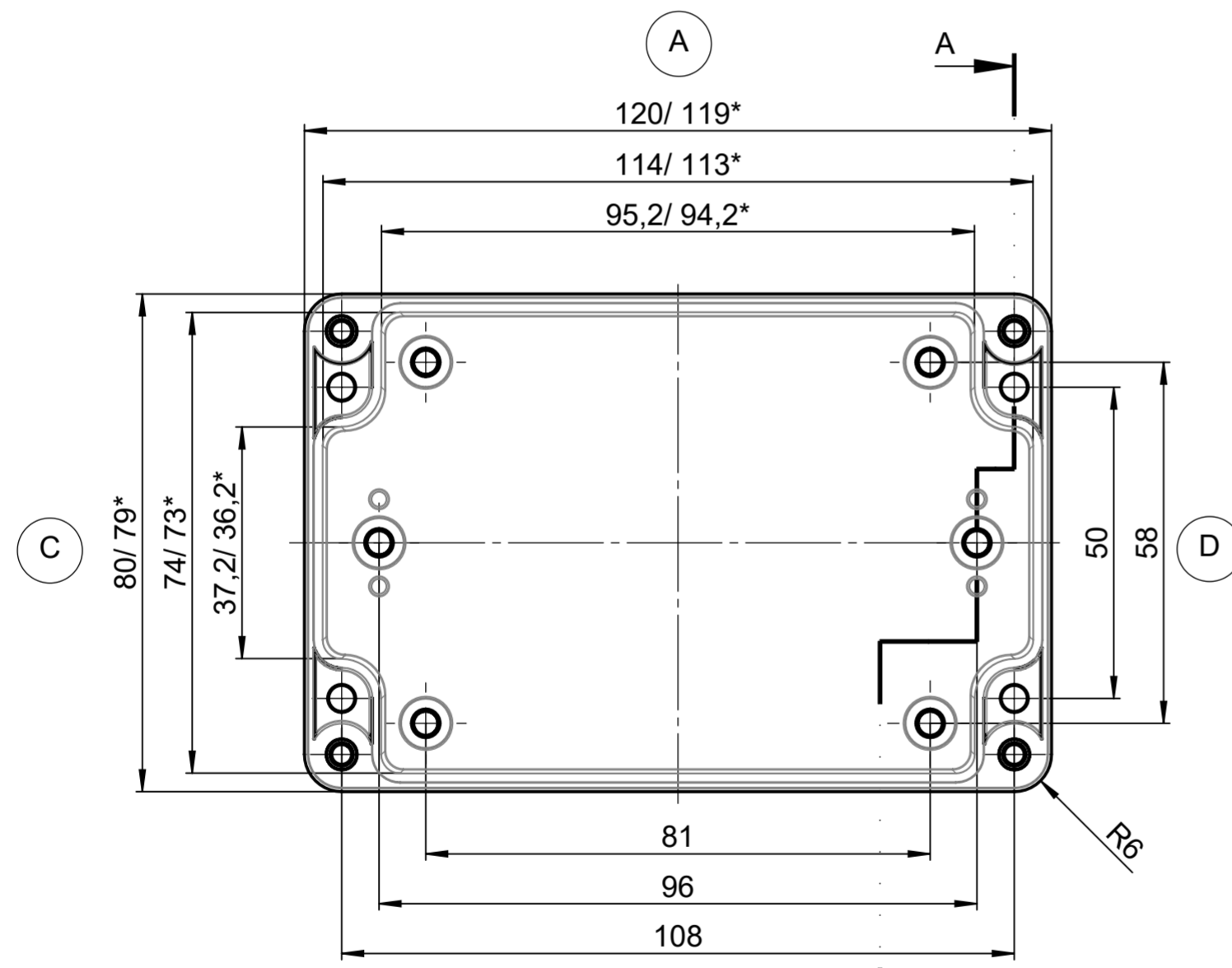


Für diese techn. Unterlage behalten wir uns alle Rechte vor. Ohne unsere vorherige Zustimmung darf sie weder vervielfältigt, noch Dritten zugänglich gemacht werden und sie darf durch den Empfänger oder Dritte auch nicht in anderer Weise missbräuchlich verwendet werden.

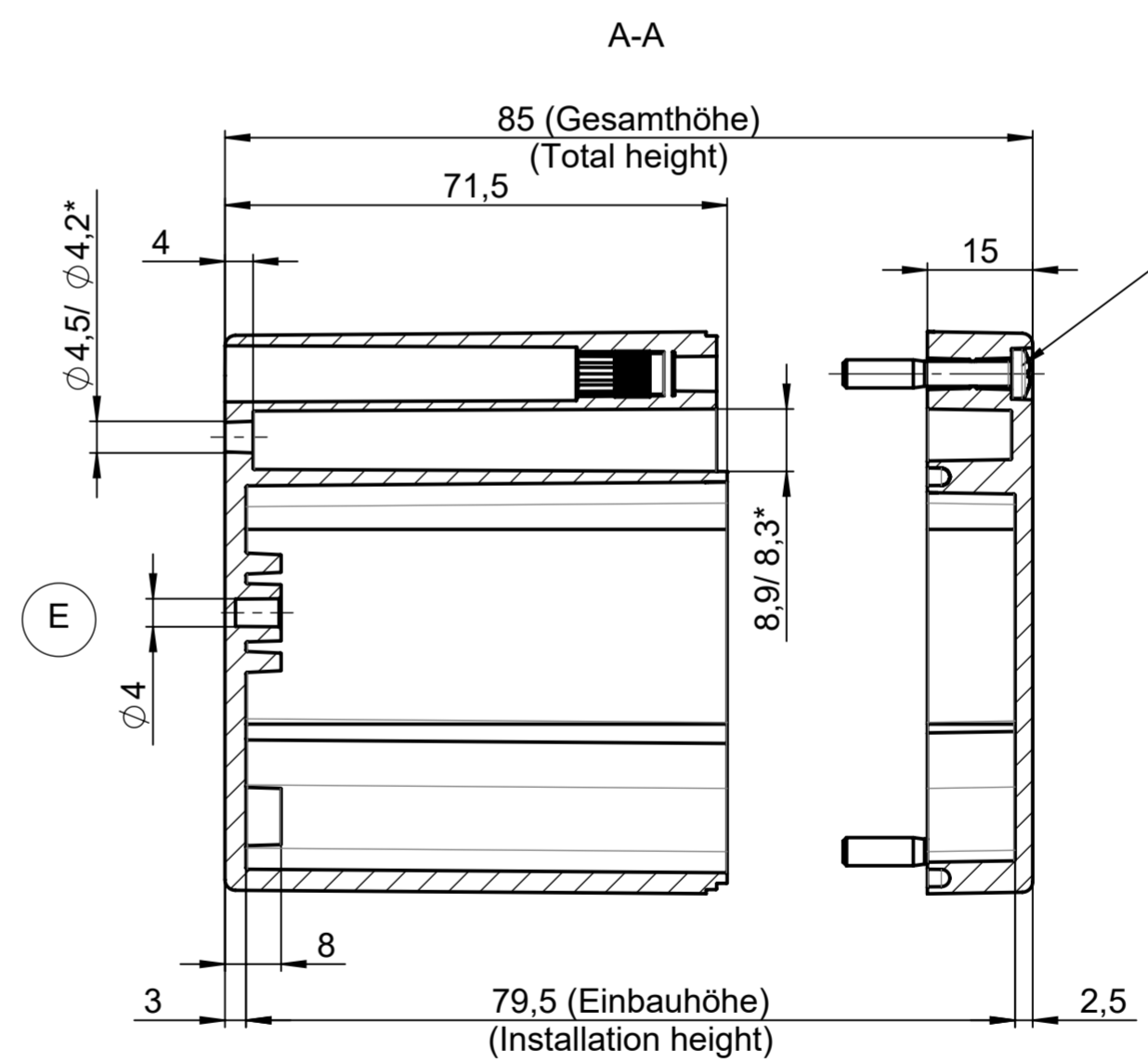
All rights reserved. No copies unless written permission from ROSE. Drawing may not be passed to third parties or misused in any way.



Deckel / Lid



Unterteil / Base



Linsenschrauben/ Clamping screw M4x24x10 ähnlich/ similar to DIN EN ISO 7045 (4x)

Oben / Top

* = Maß durch Formkonizität nach unten verringert.
Freimass - Toleranz nach DIN 16901-130
* = Dimensions reduced in the lower part by mould incline
General tolerances according to DIN 16901-130

Index		Änderung/Modification		And.Nr. Mod.Nr.	Datum/Date/Name	Projekt-Nr./project-no.	09
ROSE Systemtechnik GmbH 32457 Porta Westfalica		erstellt: created:	10.01.24	M.Lei.		Farbe/color	
Maßstab Scale 1:1		geprüft: checked:	21.03.24	K.Köl.		Gewicht/weight	182g
Benennung/Description ABS Gehäuse ABS enclosure		Oberfläche/Surface Freimastoleranz open tolerances		DIN 16901-130		Werkstoff/Material	
DIN A2		Ersatz für Replacement for		Bemerkung/Note		Zeichnung-Nr./Drawing-No.: KAT09081209	