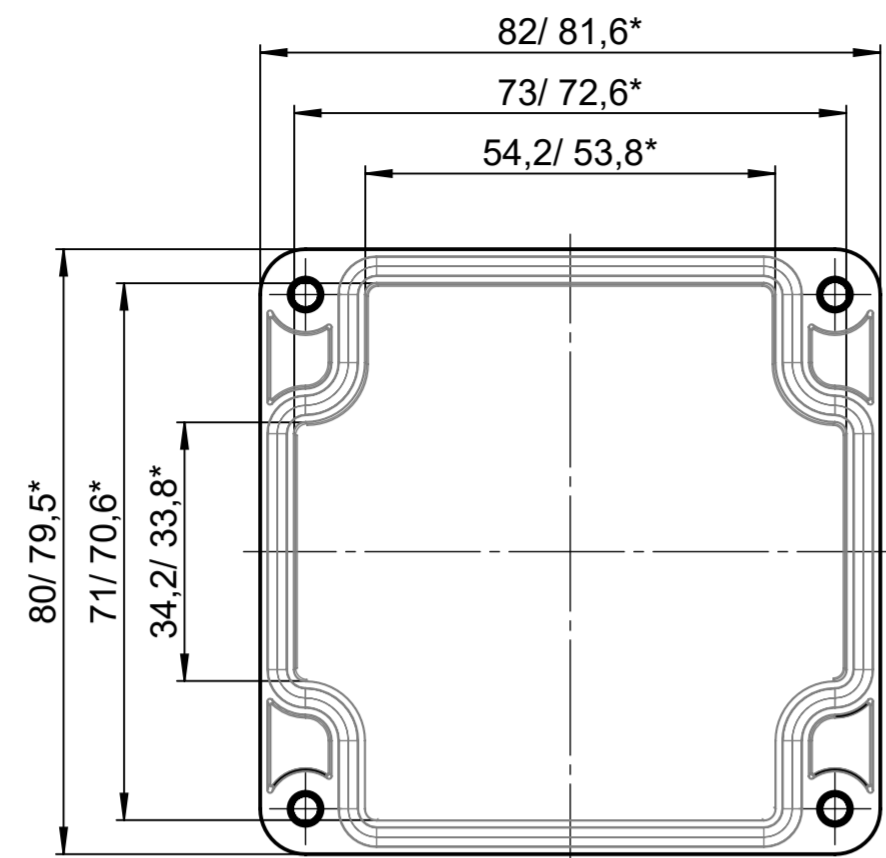
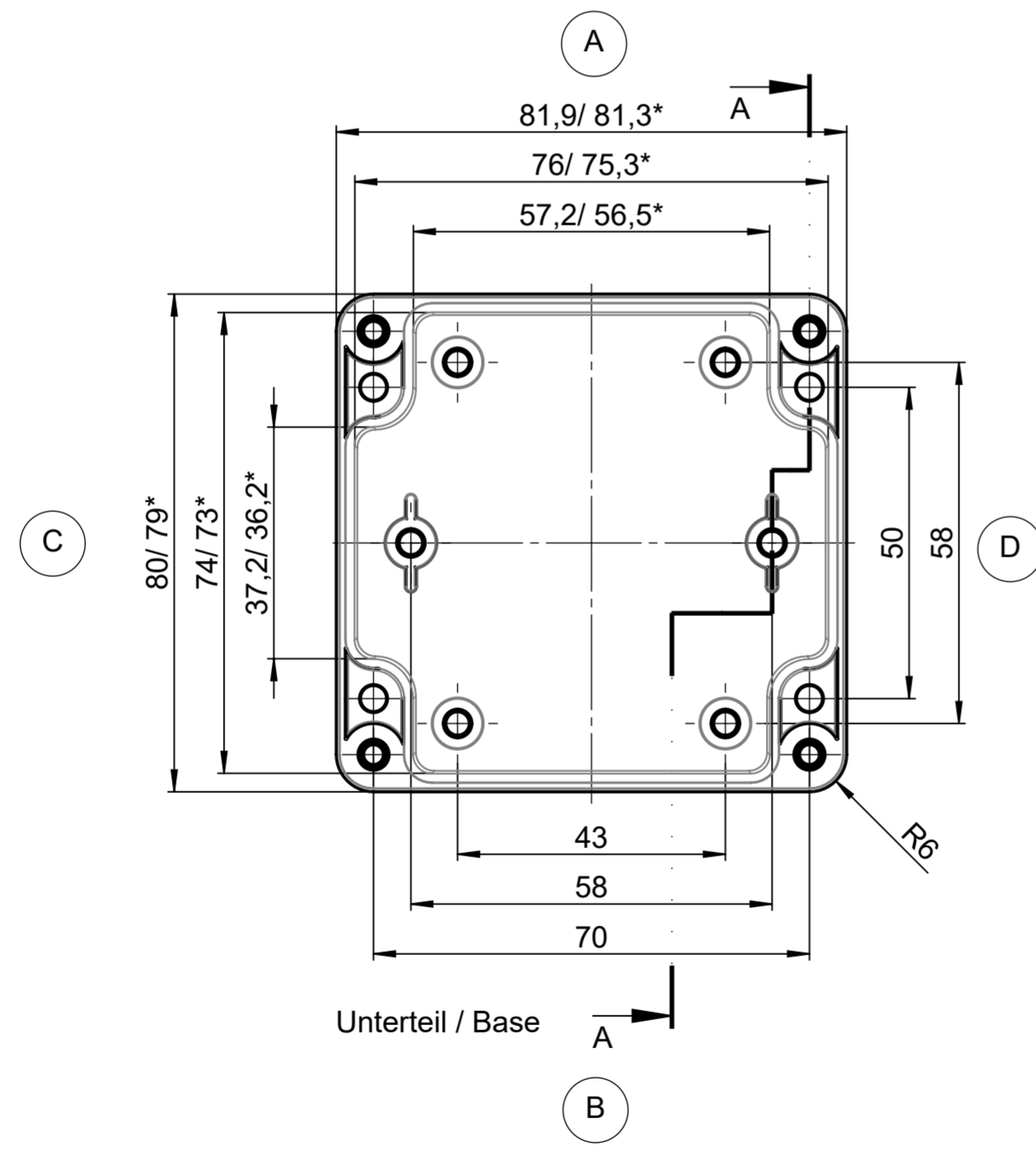


Für diese techn. Unterlage behalten wir uns alle Rechte vor. Ohne unsere vorherige Zustimmung darf sie weder vervielfältigt, noch Dritten zugänglich gemacht werden und sie darf durch den Empfänger oder Dritte auch nicht in anderer Weise missbräuchlich verwendet werden.

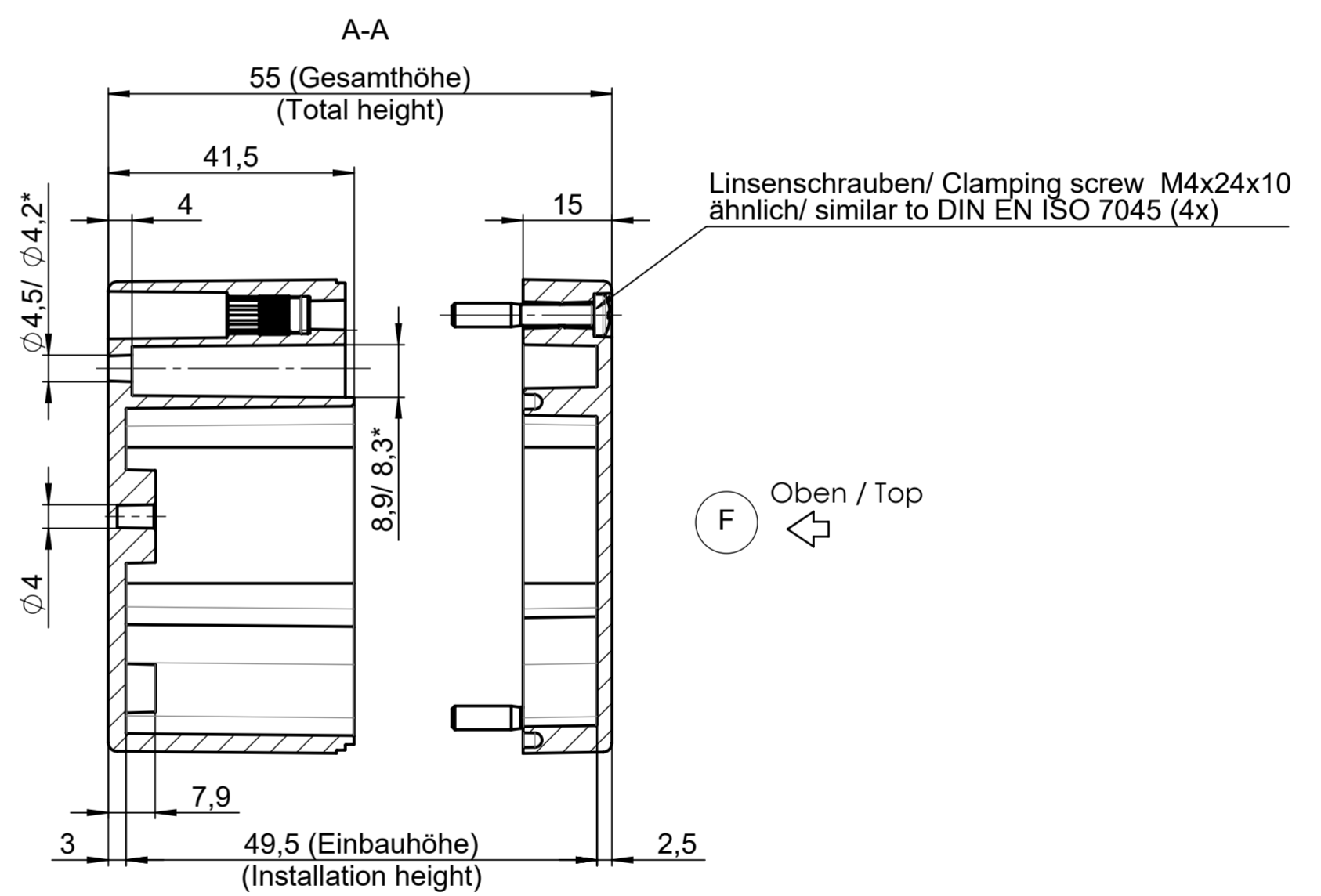
All rights reserved. No copies unless written permission from ROSE. Drawing may not be passed to third parties or misused in any way.



Deckel / Lid



Unterteil / Base



Linsenschrauben/ Clamping screw M4x24x10
ähnlich/ similar to DIN EN ISO 7045 (4x)

F Oben / Top

* = Maß durch Formkonizität nach unten verringert.
Freimass - Toleranz nach DIN 16901-130
* = Dimensions reduced in the lower part by mould incline
General tolerances according to DIN 16901-130

Projekt-Nr./project-no.		09	
Farbe/color			
Gewicht/weight		114g	
Index	Änderung/Modification	Änd.Nr. Mod.Nr.	Datum/Date/Name
	Systemtechnik GmbH 32457 Porta Westfalica	erstellt: created:	21.12.23 M.Lei.
		geprüft: checked:	21.03.24 K.Köl.
		Oberfläche/Surface Freimaßtoleranz open tolerances Werkstückkanten/Edges	
Maßstab Scale 1:1		Benennung/Description ABS Gehäuse ABS enclosure	
Ersatz für Replacement for Bemerkung/Note		Zeichnung-Nr./Drawing-No.: KAT09080806	