

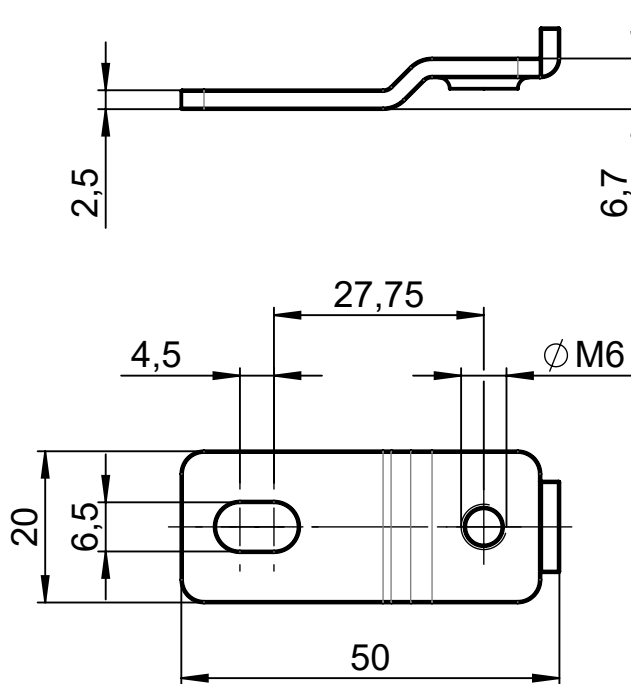
A



B

C

D

E



				Projekt-Nr./project-no.	10
				Farbe/color	
				Gewicht/weight	19g
Index	Änderung/Modification	Änd.Nr. Mod.Nr.	Datum/Date/Name	Werkstoff/Material	1.4301 / EN 10088-2
	<b>Systemtechnik GmbH</b> 32457 Porta Westfalica	erstellt: created:	10.07.23 M.Lei.	Oberfläche/Surface	grat u. riefenfrei
		geprüft: checked:	11.07.23 R.Büs.	Freimaßtoleranz open tolerances	ISO 2768-mL
				Werkstückkanten/Edges	DIN ISO 13715
Maßstab Scale	Benennung/Description			Ersatz für Replacement for	
1:1	<b>Außenbefestigung ALS 08</b> <b>External brackets 08</b>			Bemerkung/Note	
 DIN A4				Zeichnung-Nr./Drawing-No.:	