

Technisches Datenblatt

Kupplung SL KUP2070

Artikelnummer: 6132232



Kanalkupplung für Sockelleistenkanal SL, SL-L und SL-T. Zur Verbindung der Schnittstellen der einzelnen Kanalbereiche.
Einfach aufsteckbar durch angeformte Rasthaken.



PVC Polyvinylchlorid

Stammdaten

Artikelnummer	6132232
Typ	SL KUP2070 lgr
Bezeichnung 1	Kupplung
Bezeichnung 2	SL 20x70 7035
Hersteller	OBO
Farbe	lichtgrau; RAL 7035
Werkstoff	Polyvinylchlorid
Kleinste VK-Einheit	10
Mengeneinheit	Stück
Gewicht	0,53 kg
Gewichtseinheit	kg/100 St.
CO ₂ Fußabdruck (GWP) Cradle-to-Gate	0,0346 kg CO ₂ e / 1 Stück

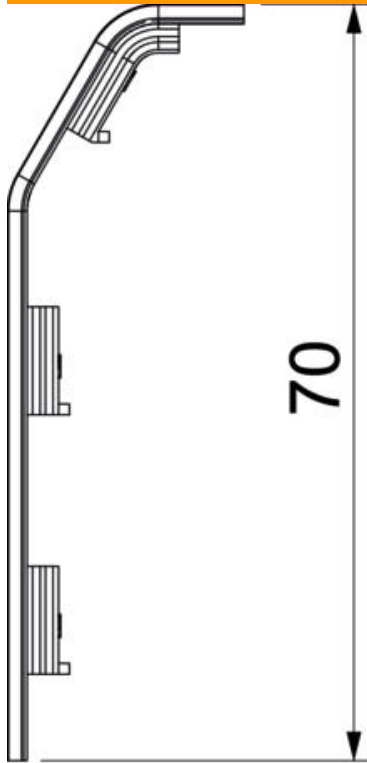
Technisches Datenblatt

Kupplung SL KUP2070

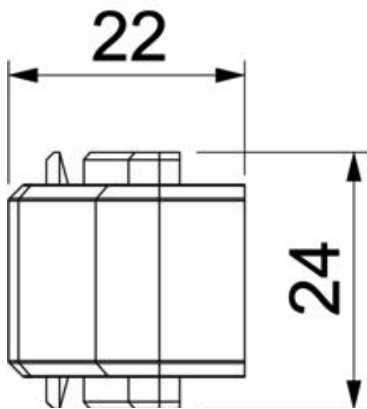
Artikelnummer: 6132232



Abmessungen



Länge	24 mm
Höhe	70 mm



Technisches Datenblatt

Kupplung SL KUP2070

Artikelnummer: 6132232



Technische Daten

Dekor	ohne
Dichtlippe Oberteil	ohne
Halogenfrei	nein
Schutzart	IP40
Schutzgrad IK-Code	IK06
Temperatureinsatzbereich max.	60 °C
Temperatureinsatzbereich min.	-5 °C