

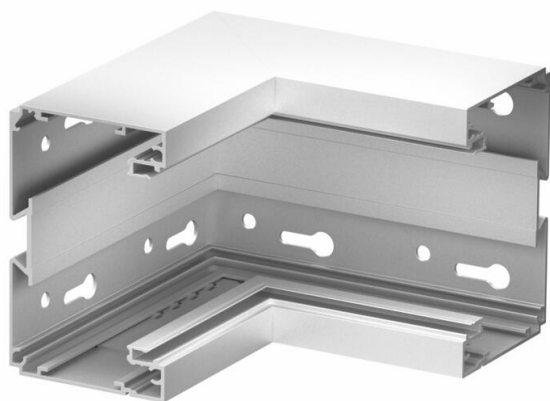
# Technisches Datenblatt

Inneneck BRA IE 70110

Artikelnummer: 6133276



Inneneck als Formteil zur Richtungsänderung für den Geräteeinbaukanal Signa Style.  
Schnittkaschierend.



**Alu** Aluminium

**EL** eloxiert

## Stammdaten

Artikelnummer	6133276
Bezeichnung 1	Inneneck
Bezeichnung 2	SIGNA STYLE 70x110 eloxiert
Hersteller	OBO
Dimension	70x110x155
Farbe	aluminium
Werkstoff	Aluminium
Oberfläche	eloxiert
Oberflächennorm	
Kleinste VK-Einheit	1
Mengeneinheit	Stück
Gewicht	56,8 kg
Gewichtseinheit	kg/100 St.

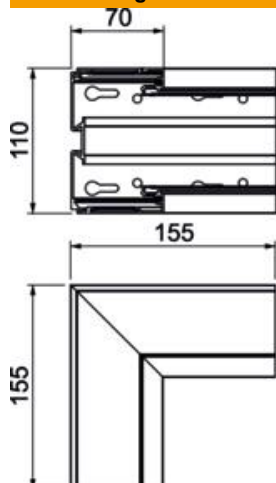
# Technisches Datenblatt

Inneneck BRA IE 70110

Artikelnummer: 6133276



## Abmessungen



Länge	155 mm
Breite	110 mm
Höhe	70 mm

## Technische Daten

Anzahl der Oberteile	1
Ausführung	Unterteil
Form	asymmetrisch
Halogenfrei	ja
Kabelhalteklammer	nein
Kanalverbinder	nein
Montageart der Oberteile	innenliegend
Montagelochung im Boden	ja
Oberteilbreite	80 mm
Schutzart	IP30
Schutzfolie	ja
Schutzgrad IK-Code	IK07
Temperatureinsatzbereich max.	60 °C
Temperatureinsatzbereich min.	-5 °C
Winkelbereich min.	90 mm