

# Technisches Datenblatt

## 1-fach Rahmen BRK

Artikelnummer: 6121106



Rahmen für Modul 45-Rastverbindung (zur Aufnahme der Trägerplatte für Keystone-Module).



**PC/ABS** Polycarbonat/Acrylnitril-Butadien-Styrol

### Stammdaten

Artikelnummer	6121106
Typ	BRK CF1 M45 agr
Bezeichnung 1	1-fach Rahmen
Bezeichnung 2	für Modul 45 RAL7016
Hersteller	OBO
Dimension	66x80x28
Farbe	anthrazitgrau; RAL 7016
Werkstoff	Polycarbonat/Acrylnitril-Butadien-Styrol
Kleinste VK-Einheit	1
Mengeneinheit	Stück
Gewicht	3 kg
Gewichtseinheit	kg/100 St.

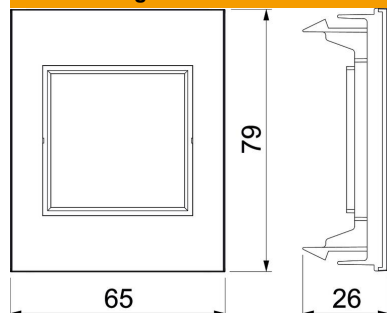
# Technisches Datenblatt

## 1-fach Rahmen BRK

Artikelnummer: 6121106



### Abmessungen



Breite	66 mm
Höhe	80 mm

### Technische Daten

Anzahl der Einheiten	1
Anzahl der Einheiten horizontal	1
Anzahl der Einheiten vertikal	1
Ausführung der Oberfläche	matt
Befestigungsart	Klemmbefestigung
Flächenbündige Ausführung	nein
Geeignet für Einbauinstallation	nein
Geeignet für Geräteinbaukanal	ja
Geeignet für Unterflurkanaldose	nein
Geeignet für Unterputz-Installation	nein
Halogenfrei	ja
Klappdeckel	nein
Montagerichtung	horizontal und vertikal
Schutzart	IP20
Textfeld/Beschriftungsfeld	nein
Tiefe	28 mm
Transparent	nein
Unterputz	nein
Mit Montagerahmen	nein
Durchmesser Öffnung	0