

Technisches Datenblatt

Geräteträger SL GTler20110

Artikelnummer: 6132236



Geräteträger leer für den Sockelleistenkanal zur Installation von Einbaugeräten in Tragbügelbauweise (nach DIN 49075) in der Kanalbreite 110 mm. Zum Aufrasten auf das Unterteil des Kanalsystems.



PVC Polyvinylchlorid

Stammdaten

Artikelnummer	6132236
Typ	SL GTler20110rws
Bezeichnung 1	Geräteträger
Bezeichnung 2	SL leer 20x110 9010
Hersteller	OBO
Farbe	reinweiß; RAL 9010
Werkstoff	Polyvinylchlorid
Kleinste VK-Einheit	1
Mengeneinheit	Stück
Gewicht	14,6 kg
Gewichtseinheit	kg/100 St.
CO2 Fußabdruck (GWP) Cradle-to-Gate	0,4453 kg CO2e / 1 Stück

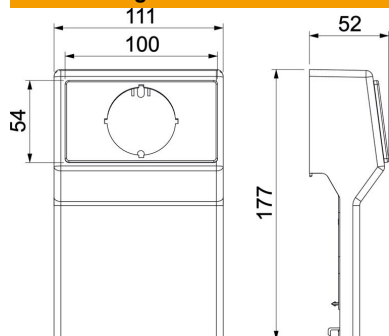
Technisches Datenblatt

Geräteträger SL GTler20110

Artikelnummer: 6132236



Abmessungen



Länge	52 mm
Breite	111 mm
Höhe	177 mm

Technische Daten

Anzahl der Einheiten	0
Bestückung	ohne
Dekor	sonstige
Halogenfrei	nein
Montageart Installationsgerät	mit Zentralscheibe
Schutzart	IP40
Schutzgrad IK-Code	IK06
Temperatureinsatzbereich max.	60 °C
Temperatureinsatzbereich min.	-5 °C