

Geräteträger variabel - Diffusor matt - direkt diffus-strahlend - optisch durchlaufend

Geräteträger, aus verzinktem, profiliertem Stahlblech Oberfläche mit Polyesterharz beschichtet. Werkzeuglose Befestigung mit integrierten seitlichen Hebelverschlüssen für das schnelle Einsetzen in die Tragschiene. LED-Einheit aus Aluminium Strangpressprofil, natureloxiert, in Gehäuselänge für optisch durchlaufendes Lichtband, Stirnseiten aus Kunststoff, im Lichtband variabel positionierbar. Gehäusefarbe verkehrsweiß RAL 9016. Diffusoroptik, Lichtverteilung direkt diffus-strahlend mittels Diffusor matt aus Poly carbonat, mattierter LED Diffusor-Abdeckung, für durchlaufende Lichtband-Optik. Wärmebeständige Leitungen einschließlich Anschlussleitung 1m und Schnellmontage-Steckerteil mit werkzeugloser Phasenwahl und Suchfinger. Sie sind austauschbar, erlauben Modernisierungen und verlängern zukunftsicher die Lebenszeit der Gesamtanlage.

KENNDATEN

Kategorie	Geräteträger variabel
Typ	SDGVL/1500 LED 7000 840 DALI2 vw RAL 9016
Bestellnummer	18214506650
GTIN (EAN)	4020863336265
Stat. Waren-Nr.	94051190
Prüfzeichen	IP 20, Schutzklasse I, F, HACCP DIN 10500/Food/IFS-anwendungsbezogene Eignung (siehe Zertifikat)/BRC, Indoor, CE
Stoßfestigkeitsgrad-IK	IK03 (10°C bis 40°C)
Umgebungstemperatur	ta 10°C bis 40°C
Besondere Eigenschaften	Ready for IoT
Garanzzeit	5 Jahre
Staatliche Förderprogramme	BEG - Bundesförderung für effiziente Gebäude (gültig nur für Deutschland)

ELEKTROTECHNIK

Betriebsgerät	Elektronischer Treiber DALI2 (1 Stück)
Systemleistung	42W
Netzspannung	230V/50Hz
LS-Schalter (Einschaltstrom)	13 Stück/B10, 22 Stück/B16, 21 Stück/C10, 36 Stück/C16
Energieeffizienzklasse/Lichtquelle	B

LICHTTECHNIK

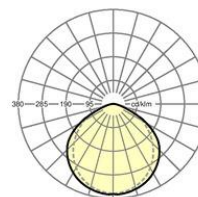
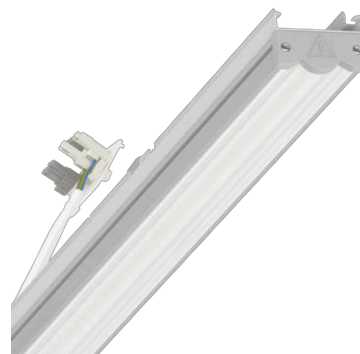
Bestückung	LED, Farbwiedergabe/Lichtfarbe CRI ≥ 80 / 4000K
Farbortoleranz (MacAdam)	3SDCM
Photobiologische Sicherheit (Leuchte)	RG1
Bemessungslichtstrom	6806lm
LED-Lebensdauer	50000h L80/B10 (Tq 40°C)
Leuchten Lichtausbeute	163lm/W
Ausstrahlungswinkel	115° (C0)/105° (C90)
UGR q/l	max. 26.5 / 27.7

MECHANIK

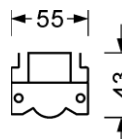
Gehäusefarbe	verkehrsweiß RAL 9016
Abmessungen (LxBxH)	1531mm x 55mm x 43mm
Gewicht (netto)	1.9kg
Montageart	Tragschienensystem-Montage, Deckenanbau- Tragschienen-Montage, Deckenanbau- Tragschienen-Montage an T-System, Pendel- Tragschienen-Montage an Kette, Pendel- Tragschienen-Montage an Stahlseil

Abmessungen

L	1531 mm	Länge
B	55 mm	Breite
H	43 mm	Höhe



Referenz	LED 7000lm 840
ηLB	100 %
Φ ↓/↑	100 % / 0 %
UGR q/l	26.5 / 27.7

**DEEP-LINK**

<https://www.regiolux.de/de/andere-leuchten/18214506650> <https://www.regiolux.de/de/Service/Garantie/> General warranty conditions: <https://www.regiolux.de/en/Service/Warranty>
Regiolux GmbH - www.regiolux.de - Änderungen vorbehalten / Subject to changes - Version 04/26