

Geräteträger variabel - Diffusor matt - direkt diffus-strahlend - optisch durchlaufend

Geräteträger, aus verzinktem, profiliertem Stahlblech Oberfläche mit Polyesterharz beschichtet. Werkzeuglose Befestigung mit integrierten seitlichen Hebelverschlüssen für das schnelle Einsetzen in die Tragschiene. LED-Einheit aus Aluminium Strangpressprofil, natureloxiert, in Gehäuselänge für optisch durchlaufendes Lichtband, Stirnseiten aus Kunststoff, im Lichtband variabel positionierbar. Gehäusefarbe verkehrsweiß RAL 9016. Diffusoroptik, Lichtverteilung direkt diffus-strahlend mittels Diffusor matt aus Poly carbonat, mattierter LED Diffusor-Abdeckung, für durchlaufende Lichtband-Optik. Wärmebeständige Leitungen einschließlich Anschlussleitung 1m und Schnellmontage-Steckerteil mit werkzeugloser Phasenwahl und Suchfinger. Sie sind austauschbar, erlauben Modernisierungen und verlängern zukunftsicher die Lebenszeit der Gesamtanlage.

KENNDATEN

Kategorie	Geräteträger variabel
Typ	SDGVL/1500 LED 4500 840 DALI2 vw RAL 9016
Bestellnummer	18210306650
GTIN (EAN)	4020863304790
Stat. Waren-Nr.	94051190
Prüfzeichen	IP 20, Schutzklasse I, F, HACCP DIN 10500/Food/IFS-anwendungsbezogene Eignung (siehe Zertifikat)/BRC, Indoor, CE
Stoßfestigkeitsgrad-IK	IK03 (10°C bis 45°C)
Umgebungstemperatur	ta 10°C bis 45°C
Besondere Eigenschaften	Ready for IoT
Garanzzeit	5 Jahre
Staatliche Förderprogramme	BEG - Bundesförderung für effiziente Gebäude (gültig nur für Deutschland)

ELEKTROTECHNIK

Betriebsgerät	Elektronischer Treiber DALI2 (1 Stück)
Systemleistung	27W
Netzspannung	230V/50Hz
Energieeffizienzklasse/Lichtquelle	B

LICHTTECHNIK

Bestückung	LED, Farbwiedergabe/Lichtfarbe CRI ≥ 80 / 4000K
Farbortoleranz (MacAdam)	3SDCM
Photobiologische Sicherheit (Leuchte)	RG1
Bemessungslichtstrom	4712lm
LED-Lebensdauer	50000h L80/B10 (Tq 45°C)
Leuchten Lichtausbeute	173lm/W
Ausstrahlungswinkel	115° (C0)/105° (C90)
UGR q/l	max. 25.2 / 26.4

MECHANIK

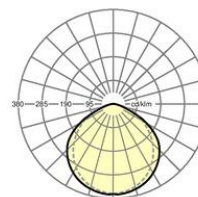
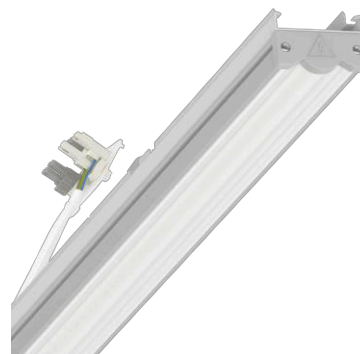
Gehäusefarbe	verkehrsweiß RAL 9016
Abmessungen (LxBxH)	1531mm x 55mm x 43mm
Gewicht (netto)	2.5kg
Montageart	Tragschienensystem-Montage, Deckenanbau- Tragschienen-Montage, Deckenanbau- Tragschienen-Montage an T-System, Pendel- Tragschienen-Montage an Kette, Pendel- Tragschienen-Montage an Stahlseil

Abmessungen

L	1531 mm	Länge
B	55 mm	Breite
H	43 mm	Höhe

DEEP-LINK

<https://www.regiolum.de/de/article/18210306650>



Referenz	LED 4500lm 840
ηLB	100 %
Φ ↓/↑	100 % / 0 %
UGR q/l	25.2 / 26.4

