

## CityCharm Cone

### BDS491 CG25-/730 II S GR 60

BDS491 - LED GreenLine 2.500 lm - asymmetrische Lichtverteilung - Gray bowl - Grau - Masteinschublager Ø 60 mm

Technisch-Dekorative Mastaufsatzleuchte mit LED-Modultechnik, moderne Kegelform, Leuchtdach und Mastaufsatzstück aus korrosionsbeständigem Aluminium-Druckguss, beides fest mit der Leuchtenwanne verschraubt, pulverbeschichtet in Dunkelgrau, Einbindung des Aluminium-Leuchtdaches in das Thermomanagement, Druckausgleich (Feinpartikelfilter) zur Vermeidung von Kondenswasser, klare Leuchtenwanne aus schlagfestem, UV-beständigem Polycarbonat, Mastaufsatzstück für Ø 60mm in Gehäusefarbe, Modullichtstrom von 2500 lm, LED-Modul montiert im Leuchtdach, Realisierung einer optischen Führung und Lichtverteilung durch eine beleuchtete vertikale Optik innerhalb der transparenten Wanne, symmetrische Lichtverteilung, Neutralweiße Lichtfarbe (4000K) bei einem Farbwiedergabeindex  $\geq 70$ , keine Leistungsreduzierung, 4kV Überspannungsschutz, Lebensdauer von 100.000 Betriebsstunden bei L80B10, Systemanschlussleistung von max. 22W, Einfache Installation ohne Öffnen der Leuchte durch Steckverbinder.

Schutzklasse II, Schutzart IP 66, ENEC, Schlagfestigkeit IK 10

#### Technische Daten

##### Produktdaten

Bestell-Produktname	BDS491 CG25-/730 II S GR 60
Gesamt-Produktcode (EOC)	871869693927700
Nettogewicht (Einzelteil)	12000 g
Anzahl pro Verpackung	UNP / 1

##### Allgemeine Informationen

Montagevorrichtung	Masteinschublager Ø 60 mm
Dimmbar	Nein
Lichttechnologie	LED
Lampenfamilie	ClearGuide 2500 lm
Anzahl Lichtquellen	15
Lichtquelle ersetzbar	Ja
Optik	Symmetrisch
Ausstrahlungswinkel	360 °
Betriebsgerät	PSR, regelbar, siehe Spannung Steuersignal
Betriebsgerät inklusive	Ja
Anschluss	Freie Anschlussleitungen
Elektrisches Anschlusskabel	Anschlußkabel ohne Stecker 0,2 m
Konstantlichtstrom	Nein

##### Lichttechnische Eigenschaften

Lichtstrom oberhalb 90° (ULOR)	0
Standardaufneigung Aufsatzmontage	0°
Standardaufneigung Ansatzmontage	0°

##### Elektrische Kenndaten

Netzspannung	220/ 240 V
Netzfrequenz	50-60 Hz
Leistungsfaktor (min)	0.8

##### Gehäuseeigenschaften

Gehäusematerial	Aluminium
Optisches Material	Polycarbonat
Typ optische Abdeckung/ Linse	Polycarbonatwanne /-abdeckung
Form der optischen Abdeckung	flach
Ausführung opt. Abdeckung/ Linse	Klar
Material optische Abdeckung/ Linse	Polycarbonat

#### Produktfoto



#### Prüfzeichen



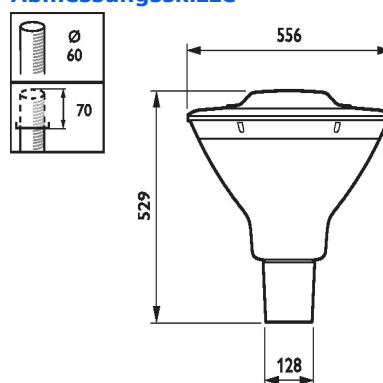
IK 10



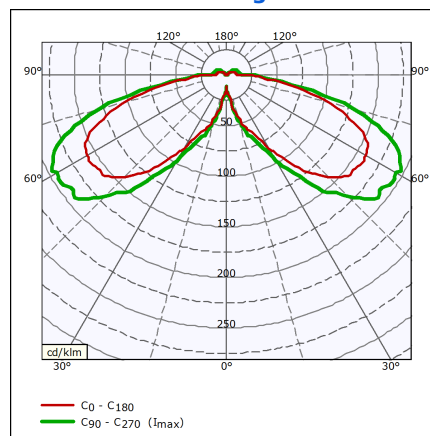
IP 66



#### Abmessungsskizze



#### Lichtstärkeverteilung



#### Initialkennwerte

Ähnlichste Farbtemperatur	3000 K
Farbwiedergabeindex	≥70
Lichtstrom-Neuwert	2117 lm
Leuchten-Lichtausbeute	96 lm/W
Lichtstromtoleranz	+/-10%
Farborttoleranz (SDCM)	(0.430, 0.400) SDCM <3
Systemleistung	22 W
Toleranz Leistungsaufnahme	+/-10%

#### Lebensdauer kennwerte (IEC konform)

Nutzlebensdauer L80B10	100000 h
Ausfallrate EVG nach 5.000 Stunden	0.05 %

#### Anwendungsparameter

Umgebungstemperaturbereich	-20 bis +35 °C
Maximaler Dimmlevel	Nicht zutreffend

#### Zulassungen und Prüfzeichen

Schutzklasse	Schutzklasse II
Schutzart	IP66 - Schutz gegen Eindringen von Staub, strahlwassergeschützt
Schlagfestigkeit	IK10
Glühdrahtprüfung	650/5
CE-Zeichen	ja
ENEC-Zeichen	ENEC Zeichen
Entflammbarkeitszeichen	NO - nein
Überspannungsschutz (allgemein/individuell)	Luminaire surge protection level until 6 kV differential mode and 8 kV common mode
RoHS-Zeichen	RoHS mark