

CityCharm Cordoba

BDS490 CG25-/730 II A GR D11 76

BDS490 - LED GreenLine 2.500 lm - asymmetrische Lichtverteilung - Gray bowl - Grau - Masteinschublager Ø 76 mm

Technisch-Dekorative Mastaufsatzleuchte mit LED-Modultechnik, moderne Zylinderform, Leuchtdach und Mastaufsatzstück aus korrosionsbeständigem Aluminium-Druckguss, beides fest mit der Leuchtenwanne verschraubt, pulverbeschichtet in Dunkelgrau, Einbindung des Aluminium-Leuchtdaches in das Thermomanagement, Druckausgleich (Feinpartikelfilter) zur Vermeidung von Kondenswasser, klare Leuchtenwanne aus schlagfestem, UV-beständigem Polycarbonat, Mastaufsatzstück für Ø 76mm in Gehäusefarbe, Modullichtstrom von 2500 lm, LED-Modul montiert im Leuchtdach, Realisierung einer optischen Führung und Lichtverteilung durch eine beleuchtete vertikale Optik innerhalb der transparenten Wanne, asymmetrische Lichtverteilung, Lichtfarbe warmweiß (3.000K) bei einem Farbwiedergabeindex ≥ 70 , Leistungsreduzierung über zusätzliche Schaltphase auf ein Niveau von 50%, 4kV Überspannungsschutz, Lebensdauer von 100.000 Betriebsstunden bei L80B10, Systemanschlussleistung von max. 22W, Einfache Installation ohne Öffnen der Leuchte durch Steckverbinder.

Schutzklasse II, Schutzart IP 66, ENEC, Schlagfestigkeit IK 10

Technische Daten

Produktdaten

Bestell-Produktname	BDS490 CG25-/730 II A GR D11 76
Gesamt-Produktcode (EOC)	871869693920800
Nettogewicht (Einzelteil)	12000 g
Anzahl pro Verpackung	UNP / 1

Allgemeine Informationen

Montagevorrichtung	Masteinschublager Ø 76 mm
Dimmbar	Nein
Lichttechnologie	LED
Lampenfamilie	ClearGuide 2500 lm
Anzahl Lichtquellen	15
Lichtquelle ersetzbar	Ja
Optik	Asymmetrisch
Ausstrahlungswinkel	360 °
Betriebsgerät	PSR, regelbar, siehe Spannung Steuersignal
Betriebsgerät inklusive	Ja
Anschluss	Freie Anschlussleitungen
Elektrisches Anschlusskabel	Anschlußkabel ohne Stecker 0,2 m
Konstantlichtstrom	Nein

Lichttechnische Eigenschaften

Lichtstrom oberhalb 90° (ULOR)	0
Standardaufneigung Aufsatzmontage	0°
Standardaufneigung Ansatzmontage	0°

Elektrische Kenndaten

Netzspannung	220/ 240 V
Netzfrequenz	50-60 Hz
Leistungsfaktor (min)	0.8

Gehäuseeigenschaften

Gehäusematerial	Aluminium
Optisches Material	Polycarbonat
Typ optische Abdeckung/ Linse	Polycarbonatwanne /-abdeckung
Form der optischen Abdeckung	flach
Ausführung opt. Abdeckung/ Linse	Klar
Material optische Abdeckung/ Linse	Polycarbonat

Produktfoto



Prüfzeichen



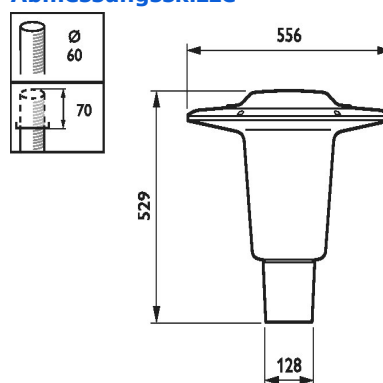
IK 10



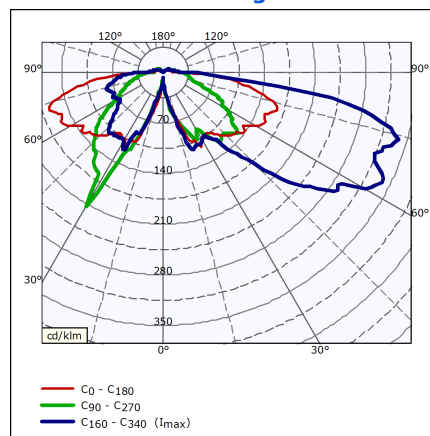
IP 66



Abmessungsskizze



Lichtstärkeverteilung



Initialkennwerte

Ähnlichste Farbtemperatur	3000 K
Farbwiedergabeindex	≥70
Lichtstrom-Neuwert	2117 lm
Leuchten-Lichtausbeute	96 lm/W
Lichtstromtoleranz	+/-10%
Farborttoleranz (SDCM)	(0.430, 0.400) SDCM <3
Systemleistung	22 W
Toleranz Leistungsaufnahme	+/-10%

Lebensdauer kennwerte (IEC konform)

Nutzlebensdauer L80B10	100000 h
Ausfallrate EVG nach 5.000 Stunden	0.05 %

Anwendungsparameter

Umgebungstemperaturbereich	-20 bis +35 °C
Maximaler Dimmlevel	Nicht zutreffend

Zulassungen und Prüfzeichen

Schutzklasse	Schutzklasse II
Schutzart	IP66 - Schutz gegen Eindringen von Staub, strahlwassergeschützt
Schlagfestigkeit	IK10
Glühdrahtprüfung	650/5
CE-Zeichen	ja
ENEC-Zeichen	ENEC Zeichen
Entflammbarkeitszeichen	NO - nein
Überspannungsschutz (allgemein/individuell)	Luminaire surge protection level until 6 kV differential mode and 8 kV common mode
RoHS-Zeichen	RoHS mark