









INTENSE STATUSANZEIGEN BAR RGB



Die Produkte der Intense-Familie stehen für eine deutlich sichtbare Statusanzeige in jeder Bauform. Die flexiblen RGB-LED-Geräte können verschiedene Zustände mit nur einem Gerät darstellen. Mit der Ansteuerung über IO-Link (optional) sind sie besonders flexibel.

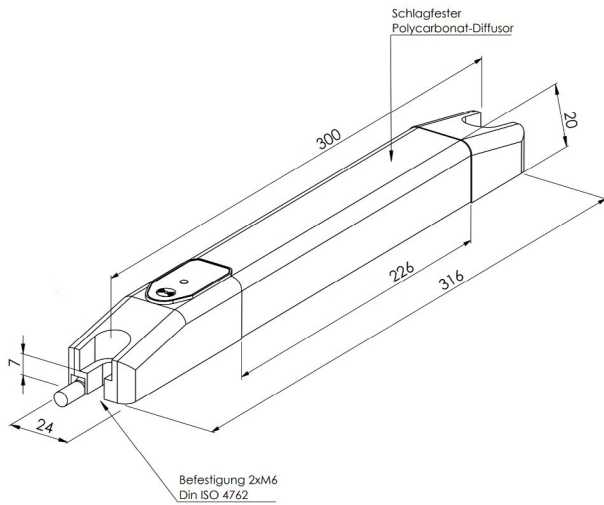
- Einsetzbar in unterschiedlichen Anwendungen dank individueller Farbauswahl und kompakter Bauform.
- Einfache Montage: Frontseitige Befestigung mit M6-Zylinderschrauben – ideal für T-Nut-Profilssysteme.
- Homogene 360°-Signalwirkung: Vollflächige, diffuse LED-Leuchtfläche mit hoher Sichtbarkeit und Effizienz.
- Grundfarben werkseitig wählbar (Rot/Grün/Gelb/Blau/Weiß) – Klare Signale auch ohne IO-Link – ideal für einfache Standardanwendungen.
- Einfacher und schneller Anschluss dank M12 Steckverbinder.
- Robustes Industriegehäuse: Schlagfestes, splitterfreies Polycarbonat-Diffusor und widerstandsfähiges Aluminiumgehäuse für den Einsatz in rauer Umgebung.
- Optional mit IO-Link für intelligente Steuerung: Volle Parametrierbarkeit von Farben, Blinkfrequenzen und Signalisierungsmodi.

 Mehrfarben LED	 (Option)	 Schutzart	 schlagfestes Gehäuse	 Betriebs-temperatur +50 °C -20 °C	 Helligkeit einstellbar (I/O-Link)	 UL-Zulassung	 Anschluss-Stecker
---	---	--	---	--	--	---	---

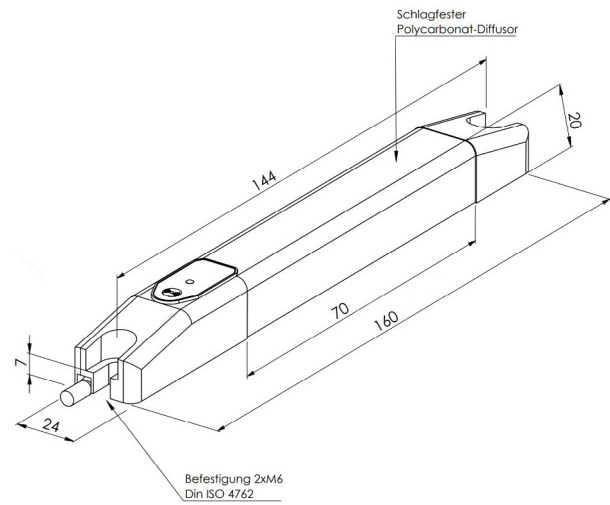
PRODUKT	BAR M I/O-Link	BAR M	BAR S I/O-Link	BAR S
DATEN				
Nennspannung	24 V DC			
Funktionsbereich	21 - 30 V	21 - 27 V	21 - 30 V	21 - 27 V
Stromaufnahme	200 mA	160 mA	85 mA	40 mA
Betriebsart	Dauerlicht, Blinklicht und Blitzlicht	Dauerlicht	Dauerlicht, Blinklicht und Blitzlicht	Dauerlicht
Leuchtmittel / Leuchtfarben	LED / einstellbar: rot, gelb, grün, blau, weiß			
Lichtstärke (DIN 5037)	? cd reduzierbar	? cd	? cd reduzierbar	? cd
Betriebstemperatur	-20 °C ... +50 °C			
Lagertemperatur	-40 °C ... +70 °C			
Einbaulage	beliebig			
Schutzart	IP54 (EN 60529), IK07 (EN 62262)			
Lebensdauer des Leuchtmittels	≥50.000 Stunden			
Material	Haube	●●● Polycarbonat (PC)		
	Gehäuse	Aluminium, grau lackiert		
Anschluss	M12-Stecker an 250 (M) oder 200 (S) mm Kabel, 4 Pin, male, Typ A			
Länge	316 mm	280 mm	160 mm	130 mm
Gewicht	190 g	140 g	120 g	100 g

ABMESSUNGEN

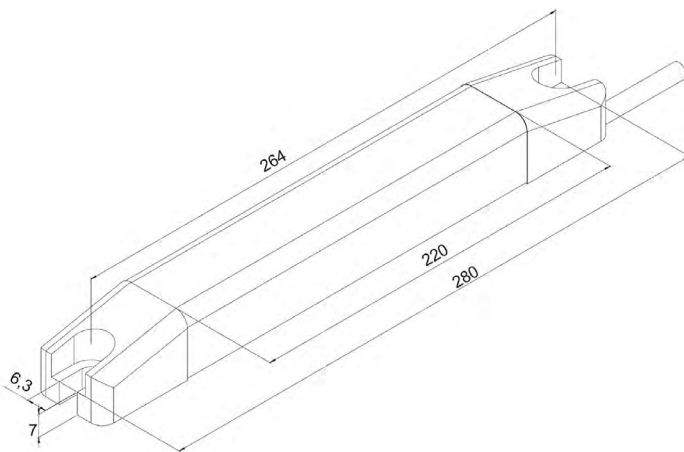
BAR M I/O-Link



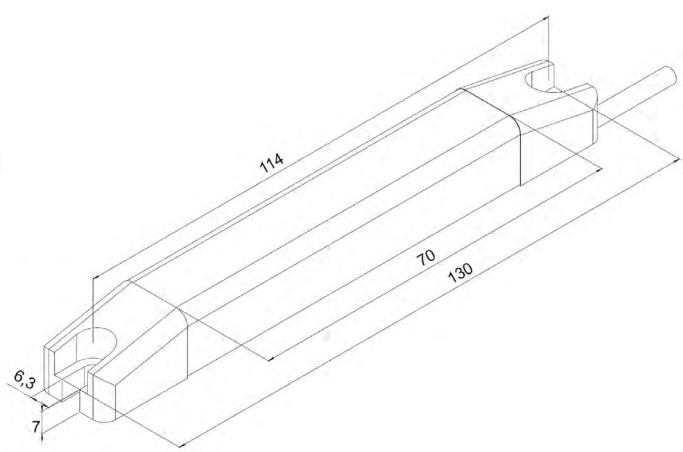
BAR S I/O-Link



BAR M



BAR S



ARTIKEL-NR.		BAR RGB			
GEHÄUSEFARBE	LICHT- / HAUBENFARBE	BAR M I/O-Link	BAR M	BAR S I/O-Link	BAR S
●	● / ●	22015808299	22015808297	22015808099	22015808097

NORMENKONFORMITÄT

LED-Leuchten entsprechen mit ihren optischen Eigenschaften der europäischen Norm DIN EN 842; **“Sicherheit von Maschinen – Optische Gefahrensignale”**. Anforderungen aus der Norm DIN EN 981; **“Sicherheit von Maschinen – System akustischer und optischer Gefahrensignale und Informationssignale”**, können erfüllt werden.

Die Leuchtfarben **“Rot”** für das Notsignal und **“Gelb”** für das Warnsignal entsprechen den Forderungen aus der IEC 73 / DIN EN 60073 / VDE 0199; **“Codierung von Anzeigegeräten und Bedienteilen durch Farben und ergänzende Mittel”**.

Hinweise auf optische Gefahrenmelder finden sich in den Normen:

- EN 60825-1 Strahlensicherheit von Lasereinrichtungen identisch mit IEC 825 und DIN-VDE 08377
- DIN EN 54 Brandmeldeanlagen
- DIN 54113-2 Strahlenschutzregeln für die technische Anwendung von Röntgeneinrichtungen bis 500 kV