

INTENSE STATUSANZEIGEN DOME RGB



Die Produkte der Intense-Familie stehen für eine deutlich sichtbare Statusanzeige in jeder Bauform. Die flexiblen RGB-LED-Geräte können verschiedene Zustände mit nur einem Gerät darstellen. Mit der Ansteuerung über IO-Link (optional) sind sie besonders flexibel.

- Einsetzbar in unterschiedlichen Anwendungen dank individueller Farbauswahl und kompakter Bauform.
- Homogene 360°-Signalwirkung: Vollflächige, diffuse LED-Leuchtfläche mit hoher Sichtbarkeit und Effizienz.
- Grundfarben werkseitig wählbar (Rot/Grün/Gelb/Blau/Weiß) – Klare Signale auch ohne IO-Link – ideal für einfache Standardanwendungen.
- Einfacher und schneller Anschluss dank M12 Steckverbinder.
- Homogene 360° Lichtverteilung – optimale Sichtbarkeit aus allen Blickwinkeln.
- Kompakte Einbauform – Ideal für Anwendungen auf engem Raum – ohne Kompromisse bei der Sichtbarkeit.
- Optional mit IO-Link für intelligente Steuerung: Volle Parametrierbarkeit von Farben, Blinkfrequenzen und Signalisierungsmodi.



Mehrfarben LED



(Option)



Schutzart



schlagfestes Gehäuse



Betriebs-temperatur



Helligkeit einstellbar (I/O-Link)



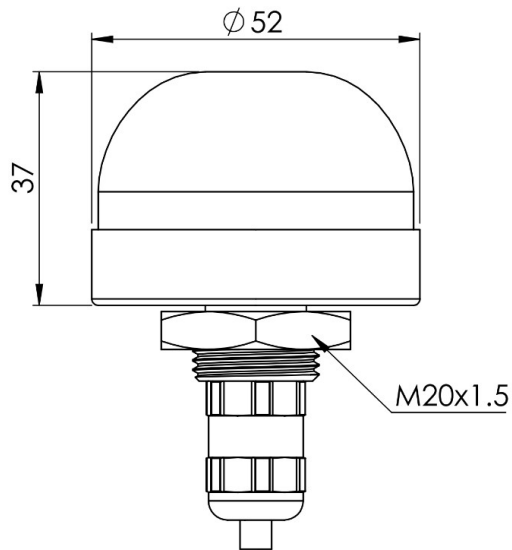
UL-Zulassung



Anschluss-Stecker

PRODUKT	DOME 50 I/O-Link		DOME 50
DATEN			
Nennspannung	24 V DC		
Funktionsbereich	21 - 30 V		21 - 27 V
Stromaufnahme	? mA		? mA
Betriebsart	Dauerlicht, Blinklicht und Blitzlicht		Dauerlicht
Leuchtmittel / Leuchtfarben	LED / einstellbar: rot, gelb, grün, blau, weiß		
Lichtstärke (DIN 5037)	? cd reduzierbar		? cd
Betriebstemperatur	-20 °C ... +50 °C		
Lagertemperatur	-40 °C ... +70 °C		
Einbaulage	beliebig		
Schutzart	IP67 (EN 60529), IK07 (EN 62262)		
Lebensdauer des Leuchtmittels	≥50.000 Stunden		
Material	Haube	● ● Polycarbonat (PC)	
	Gehäuse	?	
Anschluss	M12-Stecker an ??? mm Kabel, 4 Pin, male, Typ A		
Gewicht	? g		? g

ABMESSUNGEN



ARTIKEL-NR.	DOME RGB	
LICHT- / HAUBENFARBE	DOME 50 I/O-Link	DOME 50
	22016808599	22016808597

NORMENKONFORMITÄT

LED-Leuchten entsprechen mit ihren optischen Eigenschaften der europäischen Norm DIN EN 842; **“Sicherheit von Maschinen – Optische Gefahrensignale”**. Anforderungen aus der Norm DIN EN 981; **“Sicherheit von Maschinen – System akustischer und optischer Gefahrensignale und Informationssignale”**, können erfüllt werden.

Die Leuchtfarben **“Rot”** für das Notsignal und **“Gelb”** für das Warnsignal entsprechen den Forderungen aus der IEC 73 / DIN EN 60073 / VDE 0199; **“Codierung von Anzeigegeräten und Bedienteilen durch Farben und ergänzende Mittel”**.

Hinweise auf optische Gefahrenmelder finden sich in den Normen:

EN 60825-1	Strahlensicherheit von Lasereinrichtungen identisch mit IEC 825 und DIN-VDE 08377
DIN EN 54	Brandmeldeanlagen
DIN 54113-2	Strahlenschutzregeln für die technische Anwendung von Röntgeneinrichtungen bis 500 kV