



KFC131

Hilight KFC131



Dieses Modell bietet 2 Einbauvarianten:

- » Aufgelegt auf die Arbeitsplatte
- » Aufgelegt auf die Arbeitsplatte mit Seitenleisten in Edelstahl oder pureBLACK

Ausstattungsmerkmale

Ausstattung	<ul style="list-style-type: none"> » Touch-Control-Bedienung » LED-Anzeige rot » 2 Kochzonen » 9 Leistungsstufen » 2-fach Timer
Komfort-Funktionen	<ul style="list-style-type: none"> » Kindersicherung
Sicherheit	<ul style="list-style-type: none"> » Überlaufschutz » Überhitzungsschutz » Restwärmeanzeige » Betriebsdauerbegrenzung
2 energiegeregelte Kochzonen	<ul style="list-style-type: none"> » vorne 165 mm: 1,2 kW » hinten 200 mm: 1,8 kW

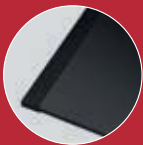
Technische Daten

Gerät B/H/T KFC131	290/43/520 mm
Ausschnittmaße B/T KFC131	270/490 mm
Spannung	230 V/50 Hz/16 A
Anschluss KFC131	3,0 kW
Schutzboden	Kein Schutzboden erforderlich
Anschlusskabel	Anschlusskabel ca. 120 cm lang, mit Schuko-stecker

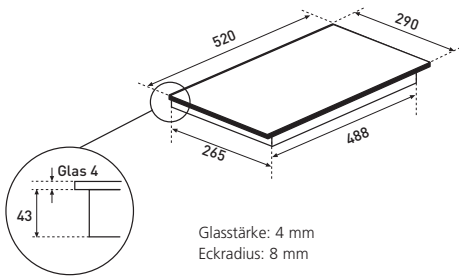
Achtung! Nicht einzubauen über Unterbaugeräten (wie z. B. Geschirrspüler oder Kühlgeräte) und Volleckschränken. Bei Einbau über einem Backofen die Bedienungs-/Montageanleitung beachten (verfügbar unter www.oranier.com).



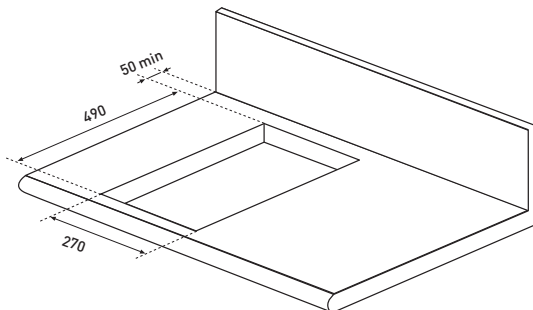
Seitenleisten Edelstahl



Seitenleisten pureBLACK



Glasstärke: 4 mm
Eckradius: 8 mm



Best.-Nr. EAN-Code

Kochfeld 29 cm	KFC131	4051543146195
2 Seitenleisten Edelstahl	KFS120	4051543144894
2 Seitenleisten pureBLACK	KFS125	4051543144900