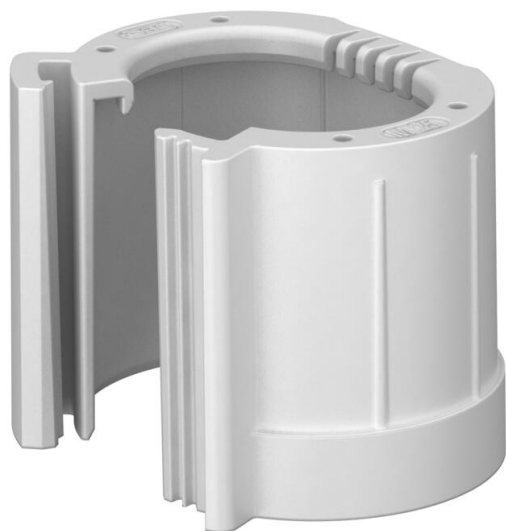


Technisches Datenblatt

Rohrendtülle, teilbar, metrisch, lichtgrau

Artikelnummer: 2047864



Teilbare Rohrendtülle zum Aufstecken auf metrische Elektroinstallationsrohre. Die teilbare Rohrendtülle kann für vorschriftsmäßige Reparaturen an bestehenden Installationen verwendet werden. Ein Abklemmen der Kabel ist dabei nicht notwendig, was eine schnelle Montage ermöglicht.



PE
Eco Polyethylen Eco

Stammdaten

Artikelnummer	2047864
Typ	129 TB M40 ECO
Bezeichnung 1	Rohrendtülle, teilbar
Bezeichnung 2	metrisch
Lieferbar ab	08.03.2026
Hersteller	OBO
Dimension	M40
Farbe	lichtgrau; RAL 7035
Werkstoff	Polyethylen Eco
Kleinste VK-Einheit	30
Mengeneinheit	Stück
Gewicht	0,77 kg
Gewichtseinheit	kg/100 St.

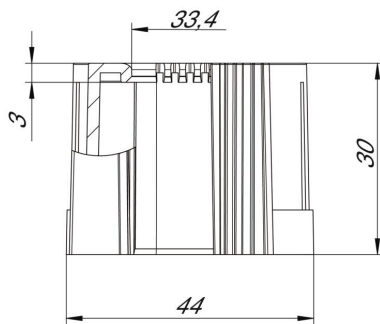
Technisches Datenblatt

Rohrendtülle, teilbar, metrisch, lichtgrau

Artikelnummer: 2047864



Abmessungen



Maß	30 mm
L1	
Maß L2	3 mm

Technische Daten

Ausführung	Steck
Halogenfrei	ja
Oberfläche gebürstet	nein
Oberfläche poliert	nein