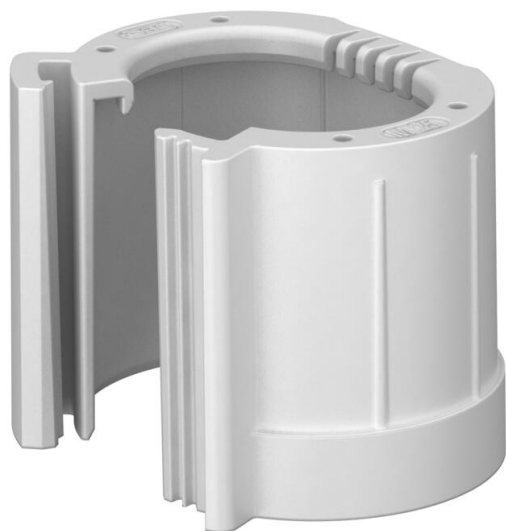


# Technisches Datenblatt

Rohrendtülle, teilbar, metrisch, lichtgrau

Artikelnummer: 2047840



Teilbare Rohrendtülle zum Aufstecken auf metrische Elektroinstallationsrohre. Die teilbare Rohrendtülle kann für vorschriftsmäßige Reparaturen an bestehenden Installationen verwendet werden. Ein Abklemmen der Kabel ist dabei nicht notwendig, was eine schnelle Montage ermöglicht.



**PE**  
Eco Polyethylen Eco

## Stammdaten

Artikelnummer	2047840
Typ	129 TB M25 ECO
Bezeichnung 1	Rohrendtülle, teilbar
Bezeichnung 2	metrisch
Lieferbar ab	08.03.2026
Hersteller	OBO
Dimension	M25
Farbe	lichtgrau; RAL 7035
Werkstoff	Polyethylen Eco
Kleinste VK-Einheit	50
Mengeneinheit	Stück
Gewicht	0,5 kg
Gewichtseinheit	kg/100 St.

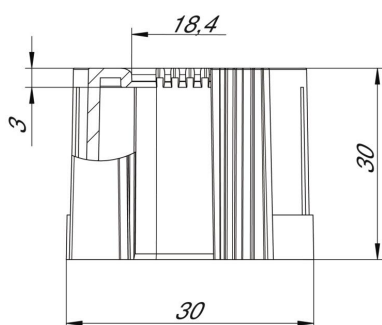
# Technisches Datenblatt

Rohrendtülle, teilbar, metrisch, lichtgrau

Artikelnummer: 2047840



## Abmessungen



Maß	30 mm
L1	
Maß L2	3 mm

## Technische Daten

Ausführung	Steck
Halogenfrei	ja
Oberfläche gebürstet	nein
Oberfläche poliert	nein