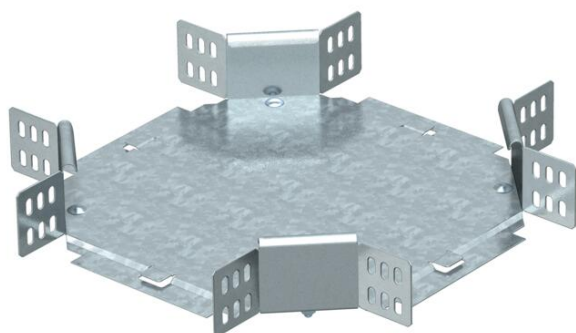


# Technisches Datenblatt

## Kreuzung 60 FS

Artikelnummer: 6043623



Kreuzung, horizontal, für alle Kabelrinnentypen mit der Seitenhöhe 60 mm.  
Das Formteil wird in unmontiertem Zustand ausgeliefert. Alle Seiten sind für die gleiche Kabelrinnenbreite.  
Inklusive anteiligem Befestigungsmaterial.



- St** Stahl
- FS** bandverzinkt

### Stammdaten

Artikelnummer	6043623
Typ	RK 620 FS
Bezeichnung 1	Kreuzung
Bezeichnung 2	horizontal, mit Winkelverbinder
Hersteller	OBO
Dimension	60x200
Werkstoff	Stahl
Oberfläche	bandverzinkt
Oberflächennorm	DIN EN 10346
Kleinste VK-Einheit	1
Mengeneinheit	Stück
Gewicht	136,2 kg
Gewichtseinheit	kg/100 St.

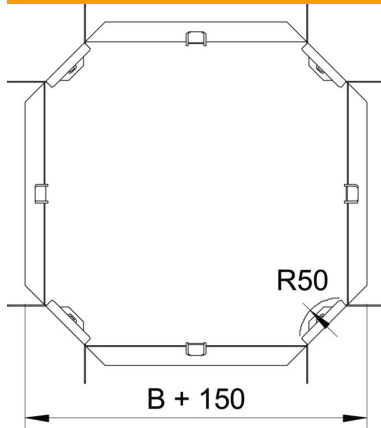
# Technisches Datenblatt

## Kreuzung 60 FS

Artikelnummer: 6043623



### Abmessungen



Breite	200 mm
Breite	8 in
Höhe	60 mm
Höhe	2 in
Maß B	200 mm
Maß R	50 mm

### Technische Daten

Abbiegung (Winkel)	90°
Funktionserhalt	nein
Materialstärke Bodenblech	1 mm
Richtungsänderung	horizontal
Rostfreier Stahl, gebeizt	nein
Weitspann-Ausführung	nein
Art des Verbinders Kabeltragsystem	geschraubt
Holmstärke	1,25 mm