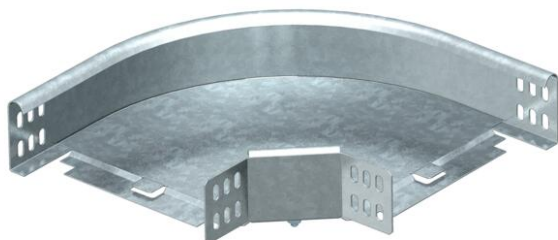


# Technisches Datenblatt

## 90°-Bogen 60 FS

Artikelnummer: 6043216



Bogen 90°, horizontal, für alle Kabelrinnentypen mit der Seitenhöhe 60 mm.  
Das Formteil wird in unmontiertem Zustand geliefert.  
Inklusive anteiligem Befestigungsmaterial.



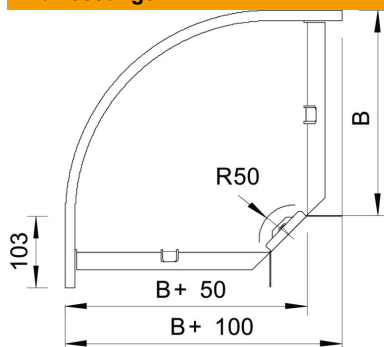
**St** Stahl

**FS** bandverzinkt

### Stammdaten

Artikelnummer	6043216
Typ	RB 90 610 FS
Bezeichnung 1	Bogen 90°
Bezeichnung 2	horizontal, mit Winkelverbinder
Hersteller	OBO
Dimension	60x100
Farbe	zink
Werkstoff	Stahl
Oberfläche	bandverzinkt
Oberflächennorm	DIN EN 10346
Kleinste VK-Einheit	1
Mengeneinheit	Stück
Gewicht	71,9 kg
Gewichtseinheit	kg/100 St.
CO2 Fußabdruck (GWP) Cradle-to-Gate	2,2335 kg CO2e / 1 Stück

### Abmessungen



Breite	100 mm
Breite	4 in
Höhe	60 mm
Höhe	2 in
Maß B	100 mm
Maß R	50 mm

# Technisches Datenblatt

90°-Bogen 60 FS

Artikelnummer: 6043216



## Technische Daten

Abbiegung (Winkel)	90°
Ausführung Verbinder	Mitgelieferter Verbinder
Funktionserhalt	ja
Montagebohrung im Boden	nein
NATO Lochbild	nein
Richtungsänderung	horizontal
Rostfreier Stahl, gebeizt	nein
Seitenbohrung	nein
Weitspann-Ausführung	nein
Art des Verbinders Kabeltragsystem	geschraubt