

Technisches Datenblatt

90°-Bogen 60 A2

Artikelnummer: 7134122



Bogen 90°, horizontal, für alle Kabelrinentypen mit der Seitenhöhe 60 mm.
Die Breite 100 mm ist in eckiger Ausführung und entspricht nicht der Abbildung.
Das Formteil wird in unmontiertem Zustand geliefert.

Inklusive anteiligem Befestigungsmaterial.



- A2** Edelstahl, rostfrei
- 2B** blank, nachbehandelt

Stammdaten

Artikelnummer	7134122
Bezeichnung 1	Bogen 90°
Bezeichnung 2	horizontal, eckige Bauform
Hersteller	OBO
Dimension	60x100
Werkstoff	Edelstahl, rostfrei 1.4301
Oberfläche	blank, nachbehandelt
Oberflächennorm	
Kleinste VK-Einheit	1
Mengeneinheit	Stück
Gewicht	125 kg
Gewichtseinheit	kg/100 St.

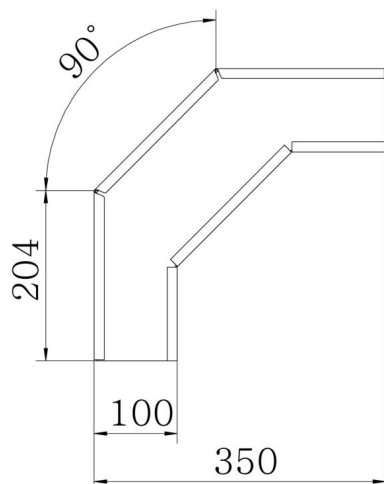
Technisches Datenblatt

90°-Bogen 60 A2

Artikelnummer: 7134122



Abmessungen



Breite	100 mm
Breite	4 in
Höhe	60 mm
Höhe	2 in
Blechstärke	1 mm
Maß B	100 mm
Maß R	50 mm

Technische Daten

Abbiegung (Winkel)	90°
Ausführung Verbinder	Mitgelieferter Verbinder
Funktionserhalt	nein
Montagelochung im Boden	nein
NATO Lochbild	nein
Richtungsänderung	horizontal
Rostfreier Stahl, gebeizt	nein
Seitenlochung	nein
Weitspann-Ausführung	nein
Art des Verbinders Kabeltragsystem	geschraubt